

TDv. 5820/3-01

DER
FUNKGERÄTESATZ
GRC-9

TDv. 5820/3-01

TDv. 5820/3-01

DER
FUNKGERÄTESATZ
GRC-9

*Übersetzung des Handbook Radio Set AN/GRC-9-GY vom Dezember 1955
Siehe auch TM 11-263*

JANUAR 1962

TDv. 5820/3-01

Der Bundesminister für Verteidigung
Fü H V 3

Bonn, den 17. Juli 1958
Hardt I

Ich erlasse die technische Dienstvorschrift

Der Funkgerätesatz

GRC-9

TDv. 5820/3-01

Im Auftrag

Röttiger

INHALT

1. Einführung

1.1	Allgemeines	1
1.1.1	Übersicht	1
1.2	Beschreibung und technische Angaben	1
1.2.1	Verwendungszweck	1
1.2.2	Anwendung	1
1.2.3	Technische Angaben	2
1.2.4	Tragetaschen	5
1.2.5	Zubehörteile	8
1.2.6	Montagehinweise für das Sende- Empfangsgerät RT-77/GRC-9	8
1.2.7	Empfängerteil	8
1.2.8	Senderteil	9
1.2.9	Stromversorgungsgerät DY-88/GRC-9	9
1.2.10	Handgenerator GN-58-A	13
1.2.11	Antennenzubehör	13
1.2.12	Mikrofon T-17	15
1.2.13	Mikrofon T-45	15
1.2.14	Sendetaste I-45	17
1.2.15	Kopfhörer HS-30	17
1.2.16	Lautsprecher LS-7	17
1.2.17	Stromversorgungskabel CD-1119	17
1.2.18	Ersatzteile	17
1.2.19	Zusätzliche Ausrüstung	17

2. Bedienungshinweise

2.1	Aufstellungsorte für Antennen	20
2.1.1	Öffnen der Kisten und Überprüfen des Inhalts	20
2.1.2	Wahl der Antennenausrüstung für den Feldeinsatz	20
2.1.3	Aufbau der Drahtantenne AT-101/GRC-9 und AT-102/GRC-9	20
2.1.4	Montage der Peitschenantenne	23
2.1.5	Konsole FT-515	25
2.1.6	Dipol-Antenne	25
2.1.7	Einsetzen der Empfängerröhren und des Quarzes	26
2.1.8	Einsetzen von Senderöhren und Quarzen	26
2.1.9	Aufbau des Handgenerators GN-58-A	26
2.1.10	Verkabelung	28
2.1.11	Montage in Fahrzeugen	29
2.1.12	Montage des Funkgerätes RT-77/GRC-9 in Fahrzeugen	29
2.1.13	Aufbau der Fahrzeugantenne	31
2.1.14	Montage des Stromversorgungsgerätes DY-88/GRC-9 für Fahrzeuganlagen	33
2.1.15	Kontrolle reparierter Geräte	34
2.2	Bedienungselemente	34
2.2.1	Senderteil	34
2.2.2	Empfängerteil	36
2.2.3	Stromversorgungsgerät	37
2.3	Bedienung der Stromversorgungsgeräte	38
2.3.1	Handgenerator GN-58-A	38

2.3.2	Stromversorgungsgerät DY-88/GRC-9	38
2.3.3	Batterie BA-48	38
2.4	Empfangsbetrieb	39
2.4.1	Empfangsbetrieb in Verbindung mit Stromversorgungsgerät DY-88/GRC-9	39
2.4.2	Empfangsbetrieb mit Handgenerator GN-58-A	39
2.4.3	Empfangsbetrieb mit Batterie BA-48	39
2.4.4	Empfangsbetrieb mit Handgenerator GN-58-A und Batterie BA-48	39
2.4.5	Telefoniebetrieb und Senderabstimmung	39
2.4.6	Empfänger-Eichung	39
2.4.7	Abschalten des Empfängers	40
2.5	Bedienungsanleitung für den Betrieb des Senders	40
2.5.1	Allgemeines	40
2.5.2	Skalenablesung	40
2.5.3	Frequenztafel	40
2.5.4	Skaleneinstellung	40
2.5.5	Durchstimmoszillator-Betrieb	42
2.5.6	Quarzgesteuerter Betrieb	43
2.5.7	Sender-Eichung	43
2.5.8	Eigenabstimmung	43
2.5.9	Abschalten des Senders	44
2.6	Betrieb unter ungewöhnlichen Bedin- gungen	44
2.6.1	Allgemeines	44
2.6.2	Funkgerät in der Arktis	44
2.6.3	Funkgerät in den Tropen	44
2.6.4	Funkgerät in Wüstengebieten	44

3. Wartung

3.1	Werkzeuge und Ausrüstung	45
3.1.1	Werkzeuge	45
3.2	Vorbereitung für den Wartungsdienst	45
3.2.1	Erklärungen, allgemein	45
3.2.2	Allgemeine Wartung	45
3.2.3	Ausführung der Wartung	45
3.3	Pflege und Wartung	47
3.3.1	Allgemeine Hinweise für die Pflege der Anlage	47
3.3.2	Pflege des Sende-Empfangsgerätes	47
3.3.3	Handgenerator GN-58 (ohne Kugellager)	47
3.3.4	Handgenerator GN-58 (mit Kugellager)	47
3.3.5	Wartung unter ungewöhnlichen Bedin- gungen	47
3.4	Wetterbeständigkeit der Anlage	47
3.4.1	Allgemeines	47
3.4.2	Schutzanstrich	47
3.5	Fehlersuche	48
3.5.1	Allgemeines	48
3.5.2	Vorprüfung	48
3.5.3	Fehlereingrenzung innerhalb eines Bau- steines	48

4. Hilfsausrüstung

4.1	Quarzausrüstung	48
4.2	Benzin-Aggregat PE-162-(*)	48

5. Theorie

5.1	Theorie des Empfängerteils	49
5.1.1	Blockschaltbild	49
5.1.2	Antennenschaltung und Abstimmkreis ..	52
5.1.3	Hochfrequenzverstärker	52
5.1.4	Mischstufe V 2	52
5.1.5	Zwischenfrequenzverstärker V 3 u. V 4	56
5.1.6	Quarz-Eichkreis	58
5.1.7	HF-Gleichrichter u. erster NF-Verstärker	58
5.1.8	Zweiter NF-Verstärker	59
5.1.9	Hilfsoszillator	59
5.1.10	Stromversorgung der Empfängerheizung	61
5.1.11	Empfänger-, Anoden- und Schirmgitterkreise	61
5.2	Theorie des Senderteils	64
5.2.1	Blockschaltbild	64
5.2.2	Steueroszillator	64
5.2.3	Quarzoszillator	66
5.2.4	Frequenzverdoppler V 102	67
5.2.5	Leistungsverstärker, Stufe V 103	69
5.2.6	Antennenanpassung und Abstimmkreise	72
5.2.7	Modulationsstufe	74
5.2.8	Abhörkontrollkreis	75
5.2.9	Elektrische Verbindungen des Mikrofons und der Morsetaste	76
5.2.10	Heizleitungen im Sender	77
5.2.11	Anoden- und Schirmgitterkreise des Senders	78
5.2.12	Tastrelais	81
5.3	Theorie des Handgenerators	82
5.3.1	Allgemeines	82
5.3.2	Hochspannungskreis	82
5.3.3	Niederspannungskreis	82
5.3.4	Spannungsregulatorekreis des Handgenerators	82
5.4	Theorie des Stromversorgungsgerätes DY-88/GRC-9	84
5.4.1	Allgemeines	84
5.4.2	Sicherungen und Schalter	84
5.4.3	Empfängerheizung	85
5.4.4	Empfänger-, Anoden- und Schirmgitterstromversorgung	85
5.4.5	Sender-Startrelais	87
5.4.6	Anoden- und Schirmgitterstromversorgung des Senders	87
5.4.7	Stromversorgung für die Senderheizung und das Tastrelais	88
5.4.8	Umformer D 201	88

6. Wartungsanweisungen für den Feldeinsatz

6.1	Vorbereitung zur Reparatur	89
6.1.1	Werkzeuge, Materialien und Prüfmittel	89
6.1.2	Ausbau defekter Teile	89
6.1.3	Säubern und Überprüfen von Röhren und Beleuchtungslämpchen	89
6.1.4	Reinigung des Chassis	90
6.1.5	Zusammenbau des Sender/Empfängers ..	90
6.2	Fehlersuche, Feldeinsatz	90
6.2.1	Hinweise zur Fehlersuche	90
6.2.2	Zusammenfassung der Schaltbilder ..	91
6.2.3	Meßgeräte zur Fehlersuche	91
6.2.4	Allgemeine Vorsichtsmaßnahmen	91

6.2.5	Kurzschlüsse in Heizspannungs- und Anodenleitungen	92
6.2.6	Funktionsprüfung	92
6.2.7	Fehlersuchtabellen	92
6.2.8	Tabelle zur Fehlerbestimmung in der Funkanlage	93
6.2.9	Tabelle zur Fehlerbestimmung im Empfänger	94
6.2.10	Tabelle zur Fehlereingrenzung im Empfänger	95
6.2.11	Schaltbild der Röhrensockel (Empfänger mit Spannungs- und Widerstandsangaben [Bild 93])	103
6.2.12	Gleichstromwiderstände der Transformatoren und Spulen	105
6.2.13	Fehlersuche mit Meßsender und Tongenerator	105
6.2.14	Niederfrequente Messungen	105
6.2.15	Zwischenfrequenz-Messungen	106
6.2.16	Hochfrequenz-Messungen	106
6.2.17	Fehlerbestimmung im Senderteil der Funkanlage GRC-9	107
6.2.18	Ortliche Fehlerbestimmung im Senderteil der Anlage	108
6.2.19	Schaltbild der Röhrensockel (Sender) mit Spannungs- und Widerstandsangaben ..	118
6.2.20	Gleichstromwiderstand der Senderspulen und Transformatoren	120
6.2.21	Ortliche Fehlerbestimmung im Handgenerator GN-58	121
6.2.22	Demontage des Handgenerators	121
6.2.23	Tabelle zur Fehlereingrenzung im Handgenerator	126
6.2.24	Gleichstromwiderstände der Drosselspulen des Handgenerators	126
6.2.25	Fehlersuchtafel für das Stromversorgungsgerät DY-88/GRC-9	126
6.3	Reparaturen	131
6.3.1	Ersetzen der Teile	131
6.3.2	Neuanstrich	131
6.3.3	Einsetzen von Kollektorkohlen im Handgenerator GN-58-A	131
6.3.4	Einsetzen von Kollektorkohlen im Stromversorgungsgerät DY-88/GRC-9	131
6.3.5	Herausnehmen des Handgeneratorankers GN-58	131
6.3.6	Einsetzen des Handgeneratorankers ..	134
6.3.7	Ausbau des Umformerankers D 201 am Stromversorgungsgerät	135
6.3.8	Einsetzen des Ankers in den Umformer D 201	135
6.3.9	Anpassung der Geräte	135
6.4	Empfängerabstimmung	137
6.4.1	Meßmittel für den Empfängerteil	137
6.4.2	Vorbereitungen für die Abstimmung des Empfängers	138
6.4.3	Abstimmung der Zwischenfrequenz	138
6.4.4	Abstimmung des Hilfsoszillators	139
6.4.5	Abstimmung der Hochfrequenzkreise ..	139
6.4.6	Abstimmung des Quarz-Eichoszillators ..	140
6.5	Senderabstimmung	141
6.5.1	Prüfmittel für die Abstimmung d. Senders	141
6.5.2	Abstimmung des Senders	141
6.6	Schlußprüfung des Empfängerteils	143
6.6.1	Allgemeines	143
6.6.2	Erforderliche Prüfmittel für die Schlußprüfung des Empfängers	143
6.6.3	Empfängerabstimmung	143
6.6.4	Empfindlichkeitsprüfung	143

92
92
92
93
94
95
103
105
105
105
106
106
107
108
118
120
121
121
126
126
126
131
131
131
131
131
131
134
135
135
135
137
137
138
138
139
139
140
141
141
141
143
143
143
143
143

6.6.5	Trennschärfe	144
6.6.6	Spiegelfrequenz	144
6.6.7	ZF-Durchschlagfestigkeit	144
6.6.8	NF-Ausgang	144
6.6.9	NF-Wiedergabe	144
6.6.10	Eichgenauigkeit	144
6.6.11	Quarz-Eichkreis	145
6.6.12	Oszillatorkreis	145
6.6.13	Frequenzbandüberlappung	145
6.6.14	Störmodulation	145
6.6.15	Stromaufnahme	145
6.6.16	Mithörton	145
6.6.17	Empfängermessung mit reduzierter Gleichspannung	145
6.7	Abschlußmessung des Senderteils	145
6.7.1	Geräte für die Abschlußmessung des Senders	145
6.7.2	Vorabstimmung des Senderteils	145
6.7.3	Leistungsausgang	146
6.7.4	Mikrofon-Eingangsspannung	146
6.7.5	„MCW“ (Telegrafie)-Betrieb	146
6.7.6	Funkbetrieb	146
6.7.7	Überlastungsrelais K 102	146
6.7.8	Spannungen am Meßsockel	147

6.7.9	Morsen	147
6.7.10	Frequenzstabilität im Verhältnis zur Ein- gangsspannung	147
6.7.11	Spannungsmessung am Stromversor- gungsgerät DY-88/GRC-9	147
6.7.12	Spannungsmessung am Handgenerator GN-58-A	147

Anlage I	Abkürzungen	148
----------	-------------------	-----

Anlage II

Stücklisten:

1. Funkgerätesatz GRC-9	149
2. Stromversorgungsgerät DY-88/GRC-9	154
3. Sende-Empfangsgerät RT-77/GRC-9	161
4. Handgenerator GN-58-A	179
Umrechnungstabelle Zoll in mm	184
Widerstands-Farbtabelle	185
Kondensator-Farbtabelle	186
Generator-GN-58, Stromlauf	187

Anlage III	Stückliste der Quarze	188
------------	-----------------------------	-----

Anlage IV	Die Material-Erhaltungsstufen	189
-----------	------------------------------------	-----

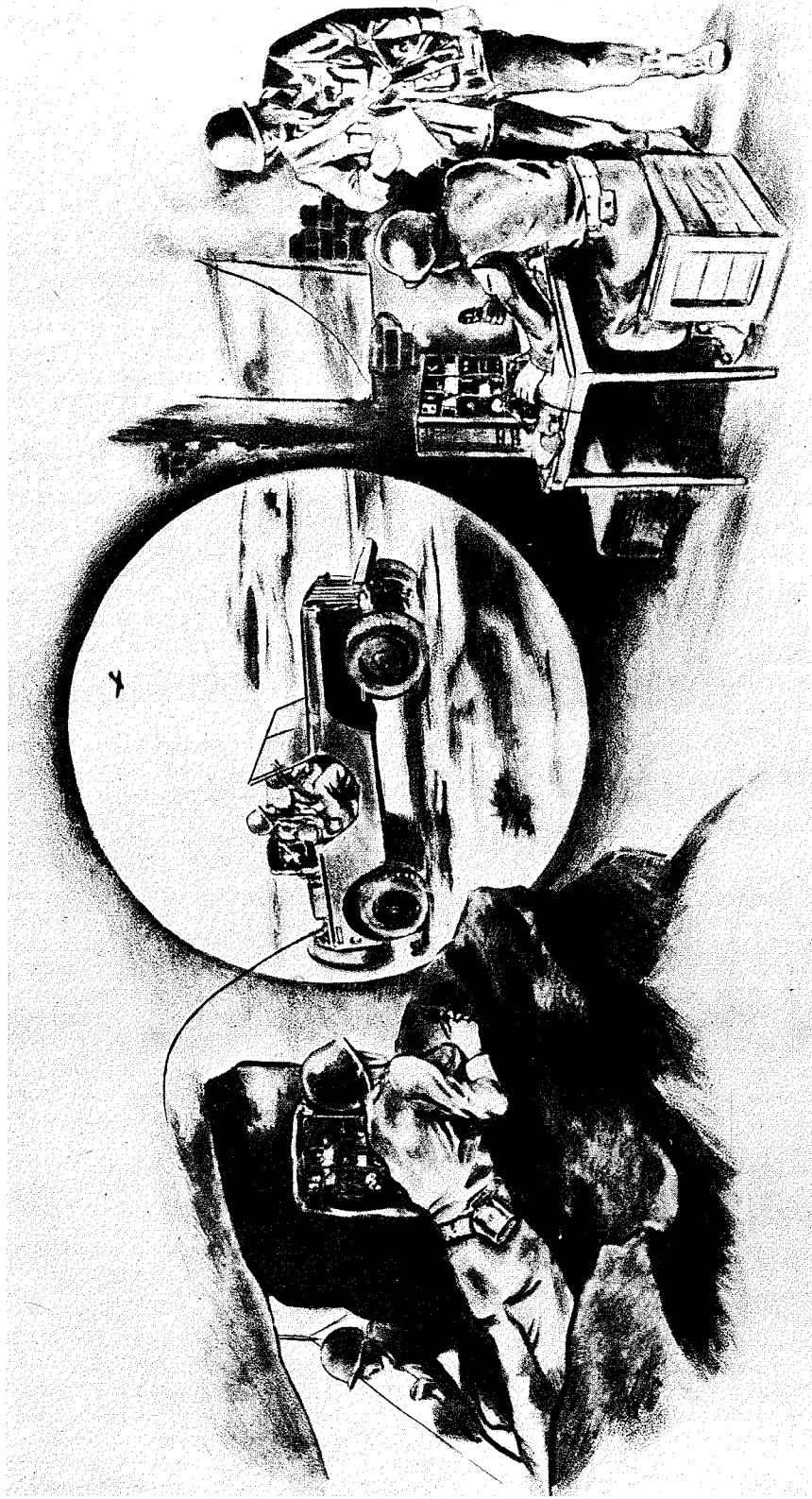


Bild 1 Funkgerät GRC-9 im Feldeinsatz

1.1.
D
Har
Emp
mit
gna
GY
der
in I
A
füh
US-

1.2.
a
im
Emp
mo
keh
sow
als

b
qua
fän
gna
Har
Spa
zeu
88/
Spa
an
Anz
geft

1.2.
a
der

1 Ha

1. EINFÜHRUNG

1.1 ALLGEMEINES

1.1.1 Übersicht

Dieses Handbuch enthält Hinweise für Aufbau, Handhabung, Wartung und Reparatur der Sende-Empfangsanlage GRC-9 (Bild 1). Diese Anlage ist mit der Sende-Empfangsanlage AN/GRC-9 des Signal Corps der US-Armee identisch. Die Buchstaben GY hinter der Typenbezeichnung der Anlage und der wichtigsten Teile bedeuten, daß diese Positionen in Deutschland hergestellt werden.

Alle Einzelteile, die in diesem Handbuch aufgeführt sind, haben eine Signal-Corps-Lager-Nr. der US-Armee mit den Buchstaben GY und die Deutsche

Versorgungsnummer. Sie können gegen US-Original-Einzelteile ausgewechselt werden, auch wenn sie in ihren Abmessungen nicht übereinstimmen. Somit können, z. B. bei Reparaturen, amerikanische und deutsche Teile verwendet werden. Sämtliche Positionen der Anlage mit dem Zusatz GY stimmen mit dem letzten Original-Modell der US-Armee bis 1953 überein. Ist die Typenbezeichnung der Zusatzausrüstung mit einem (*) bezeichnet, können die verschiedenen Ausführungsformen dieser Type verwendet werden, z. B. die Stromversorgung PE-162, PE-162-B.

1.2 BESCHREIBUNG UND TECHNISCHE ANGABEN

1.2.1 Verwendungszweck

a) Die Funksprechanlage GRC-9 (Bild 1) besteht im wesentlichen aus einem kombinierten Sende-Empfangsgerät für Trägertastung (A 1), Tastung des modulierten Trägers (A 2) und für Gegensprechverkehr mit Telefon (A 3). Das Funksprechgerät kann sowohl als transportables Feldgerät (Bild 1) als auch als Anlage in Fahrzeugen verwendet werden.

b) Das Sende-Empfangsgerät RT-77/GRC-9 wird quartz- oder oszillatorgesteuert. Es sendet und empfängt unmodulierte und amplitudenmodulierte Signale in dem Frequenzbereich von 2—12 MHz. Der Handgenerator GN-58-A liefert die erforderlichen Spannungen für den Betrieb der Anlage. Für Fahrzeuganlagen steht ein Stromversorgungsgerät DY-88/GRC-9 zur Verfügung, das ebenfalls sämtliche Spannungen für das Sende-Empfangsgerät liefert und an eine Fahrzeugbatterie angeschlossen wird. Eine Anzahl zusätzlicher Teile ist in Abschnitt 1.2.5 aufgeführt (vgl. auch Bild 2).

1.2.2 Anwendung

a) Die Sende-Empfangsanlage GRC-9 kann mit jeder AM-Station verkehren, die auf einem Frequenz-

band von 2—12 MHz arbeitet. Sie kann als Einzelstation oder innerhalb von Gruppenstationen verwendet werden. Bei günstigen Bedingungen beträgt die Bodenreichweite des Sende-Empfangsgerätes als Fahrzeuganlage für Telefonie etwa 30 km und für Telegrafie etwa 50 km.

b) Aus dem Blockschaltbild, das in Bild 3 dargestellt ist, geht hervor, daß Sender und Empfänger dieselbe Antenne haben. Ein im Sendergehäuse befindliches Relais schaltet bei Betätigen der Sendetaste die Antenne vom Empfänger auf den Sender, d. h. die Antenne bleibt mit dem Empfänger verbunden, wenn die Taste nicht gedrückt ist.

c) An den Empfänger können hoch- oder niederohmige Kopfhörer oder ein Lautsprecher LS-7 angeschlossen werden; ein Lautsprecher LS-11 (gehört nicht zum Lieferumfang) kann ebenfalls verwendet werden.

d) Die Stromversorgung für den Sender erfolgt entweder aus dem Stromversorgungsgerät DY-88/GRC-9, dem Handgenerator GN-58-A oder dem Benzinaggregat PE-162. Die Batterie BA-48 (gehört nicht zum Lieferumfang) wird zum Betrieb für den Empfänger, jedoch nicht für den Sender, verwendet.

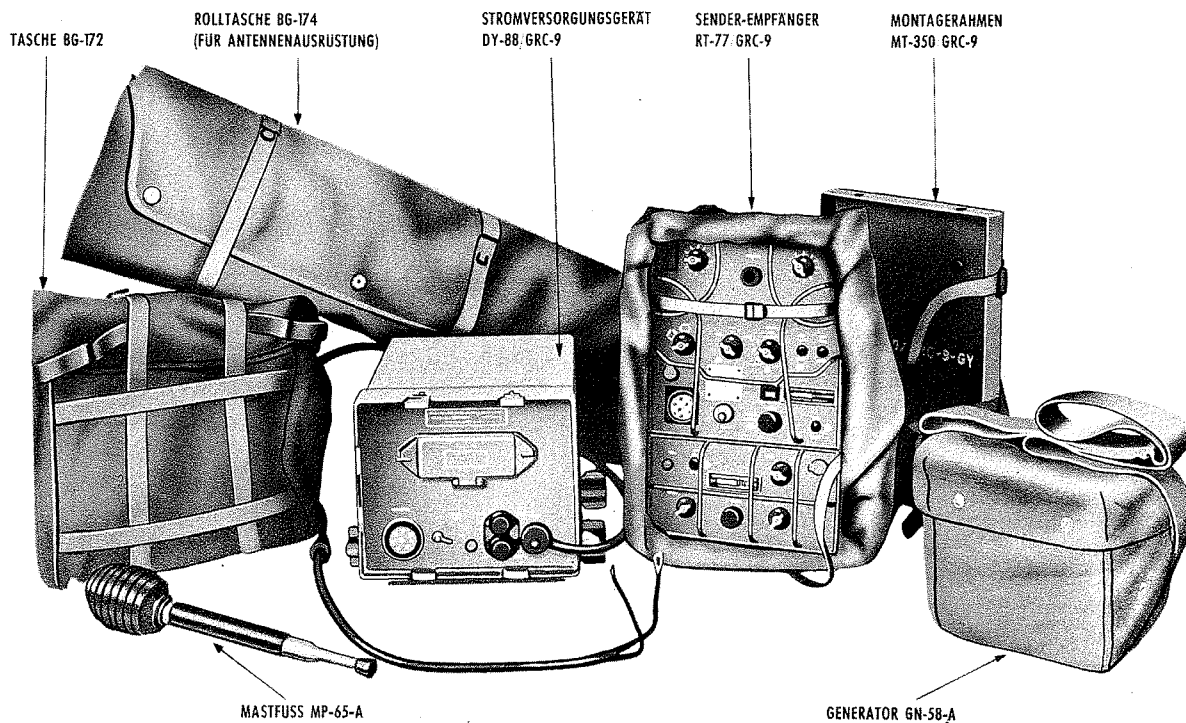


Bild 2 Funkgerätesatz GRC-9

e) Das Stromversorgungsgerät DY-88/GRC-9 liefert alle Spannungen für das Sende-Empfangsgerät RT-77/GRC-9 aus einer 6-, 12-, 24-Volt-Fahrzeuggatterie.

f) Falls keine geeignete Spannungsquelle vorhanden ist, kann das Sende-Empfangsgerät GRC-9 mit Hilfe des Handgenerators GN-58-A betrieben werden (später ist Fußgenerator vorgesehen).

1.2.3 Technische Angaben

a) Senderteil des Sende-Empfangsgerätes RT-77/GRC-9

Frequenzbereich:

3 Bandbereiche	von 2,0 bis 12 MHz
Band 1	von 6,6 bis 12 MHz
Band 2	von 3,6 bis 6,6 MHz
Band 3	von 2,0 bis 3,6 MHz

Art des Senders:

Quarz- oder oszillatorgesteuerter Leistungsverstärker.

Quarzkanäle:

2 in jedem Band (Quarze gehören nicht zum Lieferumfang).

Art der Signalübertragung:

unmodulierte, modulierte Telegrafie und Telephonie.

Reichweite:

Die Werte sind nur annähernd angegeben, da die Reichweite von der Frequenz, den geographischen Gegebenheiten, der Senderleistung, der Empfindlichkeit des Empfängers usw. abhängig ist.

Feststation (Langdrahtantenne):

(A ₁)	etwa 50 km
(A ₂)	etwa 35 km
(A ₃)	etwa 30 km

Bewegliche Station (Stabantenne):

(A ₁)	etwa 35 km
(A ₂)	etwa 20 km
(A ₃)	etwa 20 km

Art der Modulation: Amplitudenmodulation

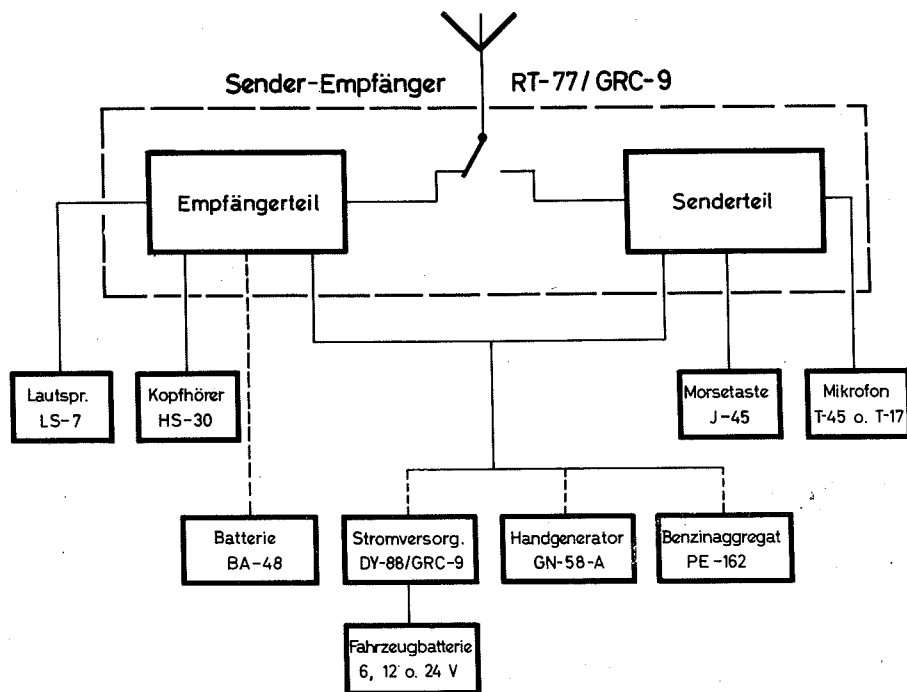


Bild 3 Vereinfachtes Blockschaltbild des Funkgerätesatzes GRC-9

Anzahl der Röhren: 5 Stück

Stromaufnahme des Stromversorgungsgeräts DY-88/GRC-9 bei eingeschaltetem Sender:

- 6-Volt-Normalspannung = 27 Ampere
- 12-Volt-Normalspannung = 13,2 Ampere
- 24-Volt-Normalspannung = 7,0 Ampere

Senderleistung:

	Stromversorgungsgerät DY-88/GRC-9		Hand-Generator GN-58-A	
	Telefon	Telegraf	Telefon	Telegraf
hoch: (high)	7	15 Watt	3,6	10 Watt
tief: (low)	1	5 Watt	1,2	5 Watt

Antennen:

Peitschenantenne

4,50 m lang, besteht aus drei Mastgliedern MS-116-A, 1 MS-117-A und 1 MS-118-A.

Drahtantenne

75 m lang. Eine Eichkarte ist bei 41,10 m angeheftet; 32,25 m der 103,35 m (gesamte Antennenlänge) können durch Kurzschlußstecker auf die Länge geschaltet werden, die der Frequenz entspricht.

Stromversorgung:

6-, 12-, 24-Volt-Fahrzeugbatterie über das Stromversorgungsgerät DY-88/GRC-9 oder den Handgenerator GN-58-A.

Gewicht: 7,2 kg (ohne Gehäuse)

b) Empfängerteil des Sende-Empfangsgerätes RT-77/GRC-9

Frequenzbereich:

- Band 1 von 6,6 bis 12,0 MHz
- Band 2 von 3,6 bis 6,6 MHz
- Band 3 von 2,0 bis 3,6 MHz

Empfängerart: Überlagerungsempfänger

Art der Signale, die empfangen werden können:

A₁, A₂ und A₃

Anzahl der Röhren: 7 Stück

Zwischenfrequenz: 456 kHz

Art der Eichung: eingebauter Quarzoszillator

Eichpunkte: 200-kHz-Intervalle

Stromaufnahme des Gerätes in Schalterstellung „Empfangsbereitschaft“, wenn das Stromversorgungsgerät DY-88/GRC-9 eingeschaltet ist.

- 6-Volt-Batterie = 1,25 Ampere
- 12-Volt-Batterie = 0,8 Ampere
- 24-Volt-Batterie = 0,6 Ampere

Stromversorgung:

Aus 6-, 12-, 24-Volt-Fahrzeugbatterie über das Stromversorgungsgerät DY-88/GRC-9, Handgenerator GN-58-A oder Batterie BA-48 im feldmäßigen Aufbau.



Bild 4 Hand-Generator GN-58-A und Tasche GB-175

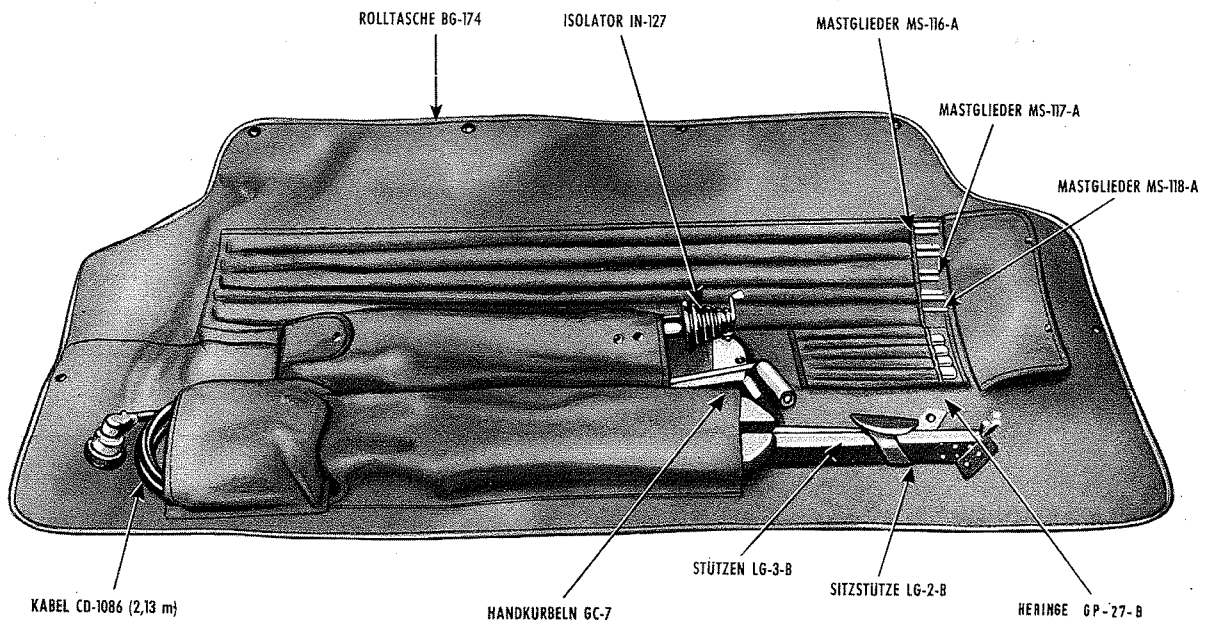


Bild 5 Tasche BG-174, mit Inhalt

Spann
 Ante
 Gew
 c) S
 Erfor
 Grun
 Stro
 Gesa
 Röhr
 Gew
 d) H
 Stro
 Grun
 Leist
 Gew
 1.2.4
 W
 nutz
 im K
 sind
 vers
 De
 belle

Spannungen und Ströme des Empfängers:

Heizstrom 1,4 Volt 0,45 Ampere
Anodenstrom 105 Volt 0,02 Ampere

Antenne:

für gleichzeitigen Betrieb an Sender und Empfänger

Gewicht: 3,6 kg (ohne Gehäuse)

c) Stromversorgungsgerät DY-88/GRC-9

Erforderliche Eingangsspannungen:

6-, 12-, 24-Volt-Fahrzeuggatterie

Grundschialtung:

Spannungsumformer und Zerhacker-Zweiweggleichrichtung

Stromausgang:

Senderanode 580 Volt 100 mA
Empfängeranode 120 Volt 45 mA
Senderheizung 6,5 Volt 2 A
Empfängerheizung 1,5 Volt 500 mA
Senderrelais 6,9 Volt 575 mA

Gesamte Stromaufnahme bei eingeschaltetem Sender:

6 Volt bei Normalspannung . . . 27 Ampere
12 Volt bei Normalspannung . . . 13,2 Ampere
24 Volt bei Normalspannung . . . 7,0 Ampere

Röhrenzahl:

2 Eisenwasserstoffwiderstände 10—4 A, 1 Eisenwasserstoffwiderstand 5 T F 4

Gewicht: 15,7 kg

d) Handgenerator GN-58-A

Stromversorgung: manueller Betrieb

Grundschialtung:

Geregelter Umformer mit Siebschaltung; Hoch- und Niederspannungswindungen sind auf einen Anker gewickelt.

Leistungsdaten:

Senderanode 425 Volt 115 mA
Empfängeranode 105 Volt 32 mA
Senderheizung 6,3 Volt 2,5 A
Empfängerheizung 1,4 Volt 465 mA

Gewicht: 13,1 kg

1.2.4 Tragetaschen (Bild 4 bis 7)

Wird der Handgenerator als Spannungsquelle benutzt, werden für den Transport der Ausrüstung im Feldeinsatz vier Tragetaschen mitgeliefert. Sie sind aus Segeltuch hergestellt und mit Tragegurten versehen.

Der Inhalt der Taschen ist in nachstehender Tabelle aufgeführt:

Anzahl	Bezeichnung
1	Tasche CW-140/GRC-9 enthaltend:
1	Batteriekabel CD-1119
1	Gehäusedeckel CW-109/GRC-9
1	Sende-Empfangsgerät RT-77/GRC-9 enthaltend:
1	Röhre 0C3
1	Röhre 1S5
2	Röhren 1L4
3	Röhren 1R5
1	Röhre 2E22
3	Röhren 3A4
1	Röhre 3Q4
1	Quarz CR-2/U
2	Skalenlämpchen
1	Glimmlämpchen
1	Verbindungskabel
1	Tasche BG-175 enthaltend:
1	Handgenerator GN-58-A enthaltend:
2	Kohlebürsten HV und LV
1	Rolltasche BG-174 enthaltend:
6	Mastglieder MS-116-A
2	Mastglieder MS-117-A
2	Mastglieder MS-118-A
4	Heringe GP-27-B
1	Stütze LG-2-B
2	Stützen LG-3-B
1	Batteriekabel CD-1086
1	Isolator IN-127
2	Handkurbeln GC-7



Bild 6 Tasche BG-172, gepackt

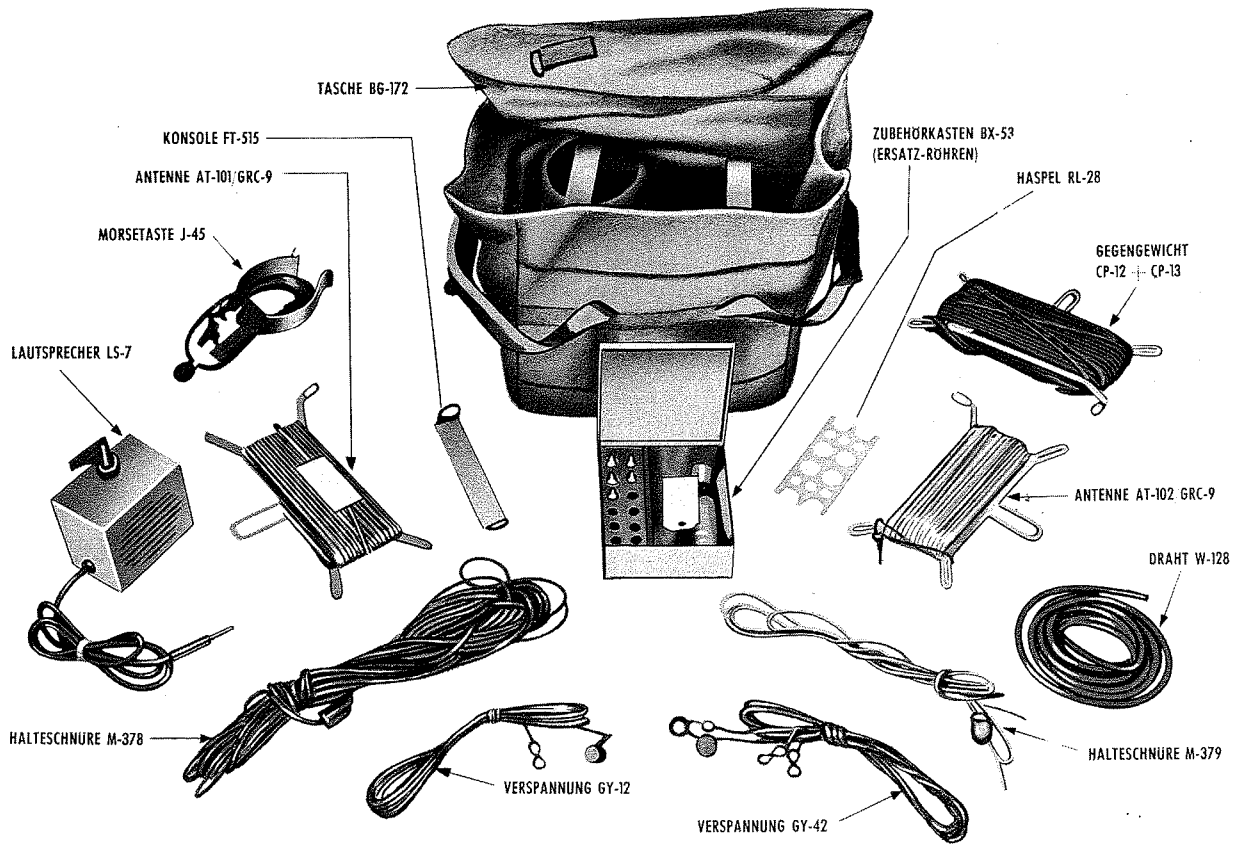


Bild 7 Tasche BG-172, Inhalt

Anzahl	Bezeichnung
1	Tasche BG-172 enthaltend:
3 m	Draht W-128
1	Verspannung GY-12
1	Verspannung GY-42
1	Antenne AT-101/GRC-9
1	Antenne AT-102/GRC-9
1	Haspel RL-28
3	Haspel RL-29
1	Gegengewicht CP-12
1	Gegengewicht CP-13
1	Konsole FT-515
1	Lautsprecher LS-7
1	Taste J-45
1	Halteleine M-378
1	Halteleine M-379
1	Röhrenkasten BX-53 enthaltend:
1	Röhre 0C3
1	Röhre 1S5
1	Röhre 1L4
1	Röhre 1R5

Anzahl	Bezeichnung
1	Röhre 2E22
1	Röhre 3A4
1	Röhre 3Q4
2	Skalenlämpchen
3	Glimmlämpchen
1	Röhrenzieher
1	Lämpchenzieher
1	Schraubenzieher Nr. 6
1	Schraubenzieher Nr. 8

a) Zusätzliche Teile (werden nicht in Segeltuchtaschen geliefert)

Anzahl	Bezeichnung
1	Masthalterung MP-65-A
1	Montageplatte MT-350-GRC-9
1	Montagebeutel, enthaltend:
18	Sechskantmuttern, Stahl, Nr. 8-32
18	Maschinenschrauben, Stahl, Nr. 8-32
18	Unterlegescheiben, Stahl, Nr. 8

b)
Anzahl
1
2
6
6
6
2
2
3
2

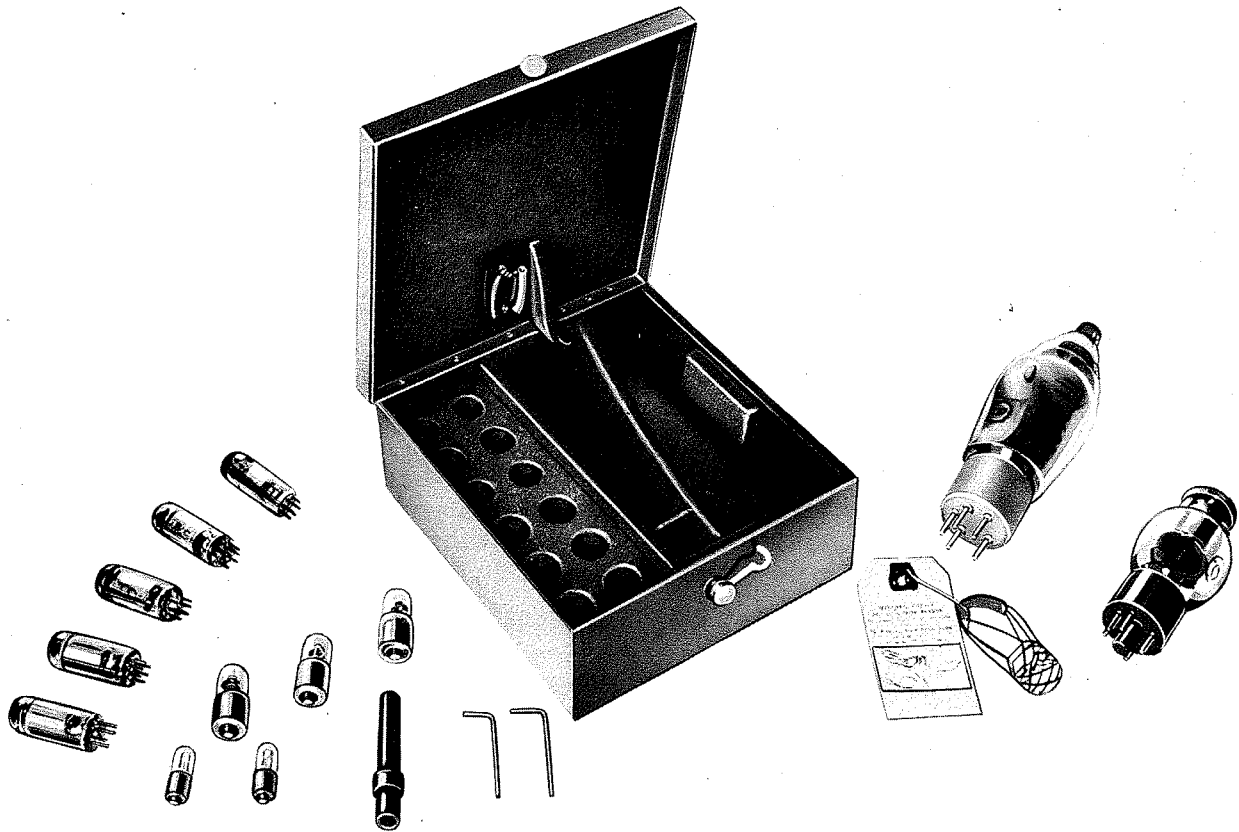


Bild 8 Ersatzteilkasten BX-53 und Inhalt

b) Inhalt der Verpackungskisten:

Anzahl	Bezeichnung	Anzahl	Bezeichnung
1	Stromversorgungsgerät DY-88/GRC-9	2	Kohlebürsten, Hv
2	synchronisierte Zerhacker	4	Kohlebürsten, 12 und 24 Volt
6	Sicherungen, 10 Ampere	1	Schaltbild
6	Sicherungen, 20 Ampere	1	Batteriekabel CD-1086 (44 inch)
6	Sicherungen, 30 Ampere	1	Verbindungskabel CX-2031/U
2	Sicherungen, 5 Ampere	1	Montagebeutel, enthaltend:
2	Eisenwasserstoffwiderstände, 0,52 Ampere	4	Unterlegscheiben, Stahl, für $\frac{3}{8}$ "-Schrauben
3	Eisenwasserstoffwiderstände, 1,0 Ampere	4	Sechskantmuttern für $\frac{3}{8}$ "
2	Kohlebürsten, 6 Volt	4	Schraubenkappen, $2\frac{1}{2}$ " lang

1.2.5 Zubehöerteile:

Bezeichnung	Anzahl	Länge etwa cm	Breite etwa cm	Tiefe etwa cm	Gewicht etwa kg
Antenne AT-101/GRC-9 } aufgerollt auf	1	30	20	8	1,2
Antenne AT-102/GRC-9 } Haspel RL-29	1	30	20	8	1,3
Tasche BG-172	1	41	38	23	2,3
Tasche CW-140/GRC-9 für Sender/ Empfänger RT-77/GRC-9	1	36	33	41	2,0
Tasche BG-175 für Generator GN-58-A	1	23	23	18	0,8
Konsole FT-515	1	23	4	5	0,2
Röhrenkasten mit Inhalt	1	18	15	6	0,7
Kabelanordnung CX-2031/U	1	246	—	—	0,9
Verbindungskabel (Sender/Empfänger zum Generator) CD-1086	1	229	—	—	1,0
Verbindungskabel CD-1086 (Sender/Empfänger zum Stromversorgung)	1	127	—	—	0,7
Kabel CD-1119 (BA-48 zum Sender/Empfänger)	1	100	—	—	0,14
Gegengewicht CP-12 } auf Haspel	1	30	20	10	1,95
Gegengewicht CP-13 } RL-29	1	30	20	10	1,95
Kurbel GC-7	2	20	13	4	0,45
Stromversorgung DY-88/GRC-9	1	33	25	36	15,0
Handgenerator GN-58-A	1	25	18	20	11,0
Verspannung GY-12 } auf Haspel	1	17	8	4	0,27
Verspannung GY-42 } RL-29	1	38	5	—	0,32
Halteleine M-378	1	10	8	—	0,09
Halteleine M-379	1	10	8	—	0,09
Handbuch für Sende-Empfangsgerät	2	25	20	1,3	1,5
Montagebeutel	1	13	10	1,3	0,09
Montagebeutel	1	13	10	2,5	0,23
Isolator IN-127	1	36	8	8	7,8
Taste J-45	1	15	11	1,3	0,55
Stütze LG-2-B	1	76	15	5	1,6
Stütze LG-3-B	2	61	8	2,5	0,45
Lautsprecher LS-7	1	18	13	8	1,4
Masthalterung MP-65-A	1	46	9	9	1,5
Mastglied MS-116-A	6	100	—	—	0,95
Mastglied MS-117-A	2	100	—	—	0,18
Mastglied MS-118-A	2	100	—	—	0,14
Montageplatte MT-350/GRC-9	1	41	30	4	2,0
Sender/Empfänger RT-77/GRC-9	1	41	30	20	15,0
Haspel RL-28 für Verspannungen	1	17	8	0,6	0,09
Haspel RL-29 für Antennen und Gegengewichte	3	30	20	1,3	0,36
Rolltasche BG-174 (für Mastglieder)	1	110	36	13	2,6
Hering GP-27-B	4	20	1,3	—	0,14
Draht W-128	3m	—	—	—	0,32
Gesamtes Nettogewicht	—	—	—	—	69,0

Diese Liste dient nur zur Information und kann nicht als Bestellunterlage verwendet werden.

1.2.6 Montagehinweise für das Sende-Empfangsgerät RT-77/GRC-9 (Bild 10)

a) Das Gerät besteht aus einem Sende- und Empfangsteil. Beide Teile können voneinander getrennt werden. Sie sind in einem Metallgehäuse untergebracht, das mit einem fest schließenden Metalldeckel versehen ist.

b) Das Gerät ist wasserdicht. Um das Eindringen von Wasser zu verhindern, ist der Deckel CW-109/GRC-9 mit einem Gummiwulst versehen (siehe Bild 11).

c) Nach Lösen des Deckels können Sender und Empfänger einzeln entnommen werden. Anleitung hierzu: siehe Bild 11 und 12.

d) Sender und Empfänger sind durch ein steckbares Verbindungskabel (3E7173-22) elektrisch verbunden

(vgl. Bild 37). Sämtliche Buchsen und Bedienungselemente befinden sich auf der Frontplatte, mit Ausnahme eines Schalters, der den Empfängerausgang auf den Lautsprecher oder Kopfhörer schaltet und auf der Rückseite des Empfängers angebracht ist.

e) Eindringen von Wasser in das Gerät wird durch Abdichtungen der Buchsen, Bedienungselemente usw. verhindert.

1.2.7 Empfängerteil (Bild 13)

a) Das Gerät empfängt amplitudenmodulierte Signale im Frequenzbereich 2-12 MHz. Der Frequenzbereich ist in drei Frequenzbänder unterteilt.

b) Die mit Deckel versehene Frontplatte des Empfängers ist durch ein Schutzgitter abgedeckt; zwei Buchsen dienen zum Anschluß für Kopfhörer HS-30.

Der Erdanschluß GND liegt oben links und wird als elektrisches Gegengewicht bei Benutzung einer vertikalen Antenne verwendet. Der Abstimmknopf „N“ besitzt einen Hebel zur Arretierung. Beim Niederdrücken des Hebels wird der Knopf festgelegt; beim Anheben wird er gelöst (vgl. Bild 13, Knopf nicht arretiert).

c) Einige Knöpfe, z. B. „M“, „O“, „P“ mit nicht durchgezeichneten weißen Linien haben einen Anschlag („Vorsicht, nicht weiterdrehen“), während Knöpfe mit durchgezeichneten weißen Linien keinen Anschlag besitzen.

1.2.8 Senderteil (Bild 14)

a) Auf der Frontplatte, die durch ein Gitter geschützt ist, befinden sich sämtliche Bedienungselemente für den Betrieb des Senders. Antenne und Dipol sind an die Klemmen in der oberen linken Ecke anzuschließen. Zwei Buchsen für den Anschluß des Mikrofons und der Morsetaste, geschützt durch federnde Deckel, befinden sich in der linken unteren Ecke. Die Übertragungskontakte sind so angeordnet, daß das Stromversorgungskabel vom Generator oder der Stromversorgung nur in einer Stellung eingesteckt werden kann. Obwohl die Batterie lediglich die Spannung für den Empfänger liefert, ist der Stecker für das Anschlußkabel auf der Frontplatte des Senders angebracht; er befindet sich neben dem Stecker der Stromversorgung. Der Batterieanschlußstecker enthält eine kleine metallische Führung, die ein falsches Zusammenstecken verhindert.

b) Der Frequenz-Einstellknopf I hat die Arretierungsvorrichtung, wie sie im Empfänger verwendet wird. Die Bedienungsknöpfe „D“ und „E“ sind ohne Anschlag. Sie sind mit einer durchgehend gezeichneten weißen Linie gekennzeichnet. Die Knöpfe „A“, „C“ und „F“ haben Anschläge (Achtung, nicht überdrehen!). Die Zahl der gewünschten Frequenz ist der Tabelle zu entnehmen, die an der Frontplatte befestigt ist. Der Einstellknopf I wird so lange gedreht, bis die entsprechende Zahl im darüberliegenden Ausschnitt erscheint. In die Tabelle „QUARZE“ sind die Frequenzen der Quarze einzutragen.

1.2.9 Stromversorgungsgerät DY-88-GRC-9 (Bild 15)

a) Das Stromversorgungsgerät wird für Fahrzeuganlagen verwendet. Es liefert die erforderlichen Spannungen für das Sende-Empfangsgerät RT-77/GRC-9. Das Gerät besteht aus einem Umformer zur Stromversorgung des Senders und einem Zerkhacker, der den Empfänger und zum Teil auch den Sender speist. Die Eingangsspannung des Stromversorgungsgerätes kann 6/12/24 Volt betragen. Der negative Pol der Batterie ist mit Masse zu verbinden (Bild 111).

b) Mit Hilfe eines Schalters, der hinter der Frontplatte befestigt ist, kann die Batteriespannung ein-

gestellt werden. Der Spannungswert 6/12/24 Volt ist durch ein Fenster der Frontplatte sichtbar. Das wasserdichte Gehäuse des Umformers ist gerippt und hält dadurch äußeren Einwirkungen wie Erschütterungen, Stößen und dgl. weitestgehend stand. Für die Montage im Fahrzeug sind vier Winkel zur Befestigung des Umformers angebracht.

c) Von der in der linken unteren Ecke der Frontplatte befindlichen Steckbuchse ist die elektrische Verbindung zum Sende-Empfangsgerät herzustellen. Die Fahrzeugbatterie wird mit dem Umformer über ein starkes Gummikabel in der rechten Ecke der Frontplatte an das Gerät angeschlossen.



Bild 9 Masthalterung MP-65-A

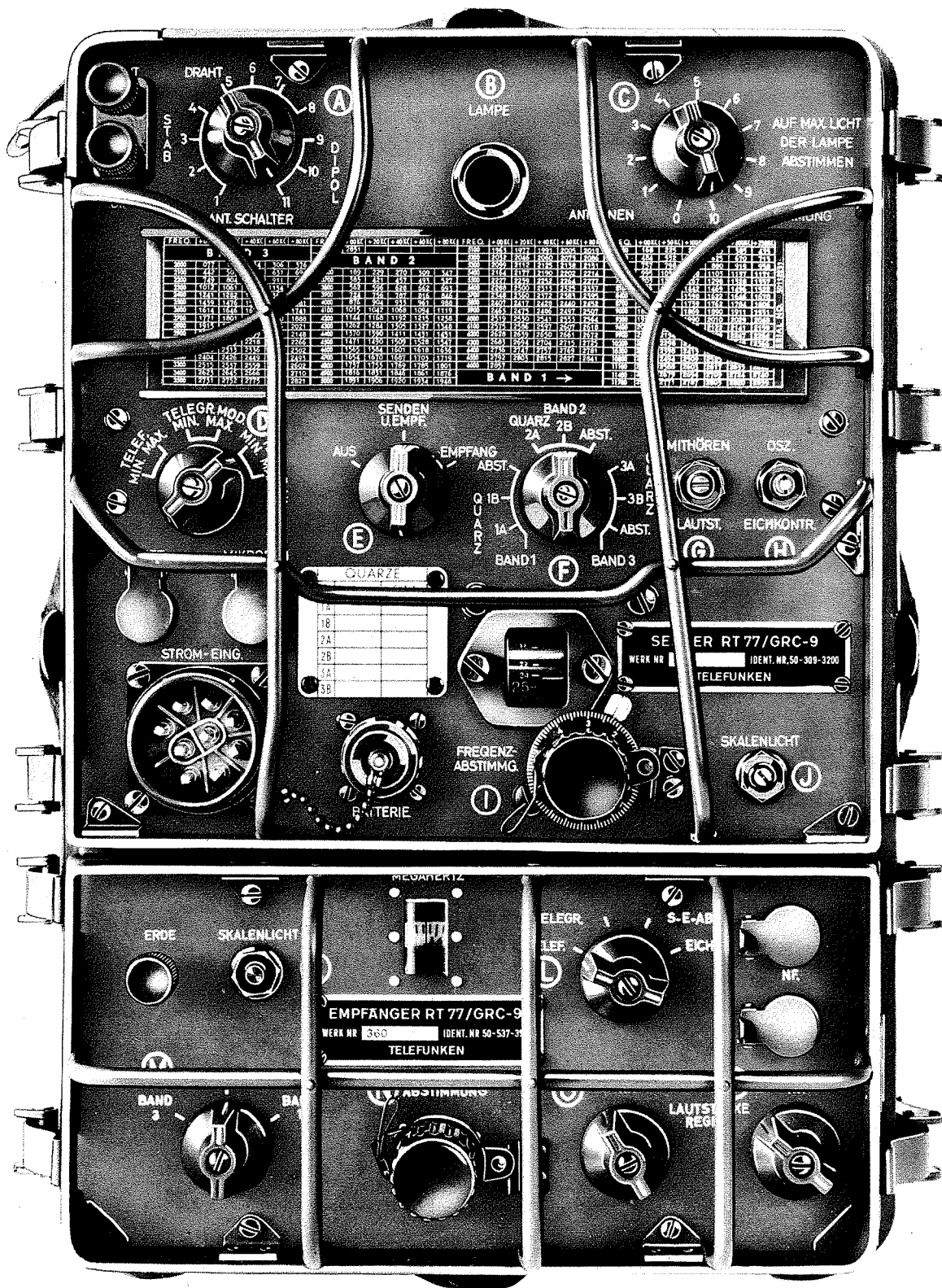


Bild 10 Sender-Empfänger RT-77/GRC-9

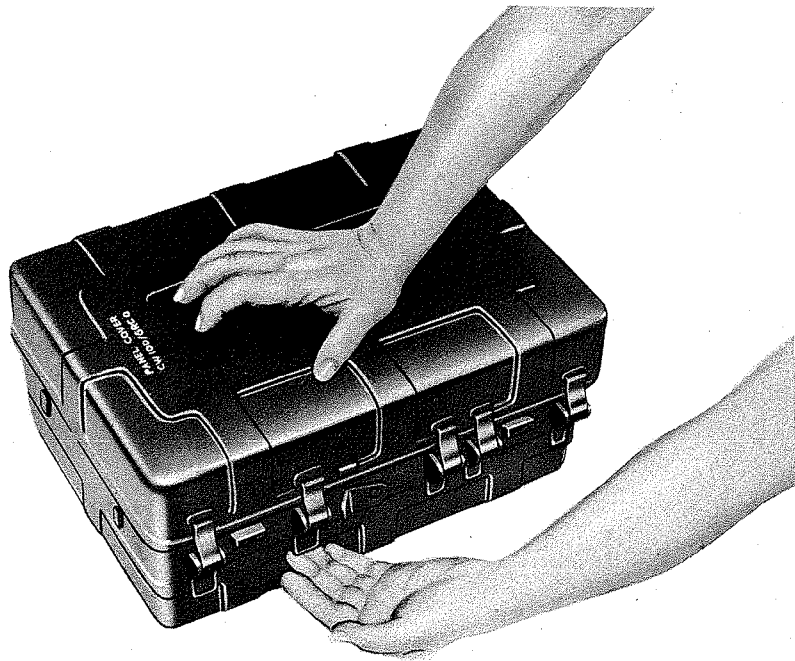


Bild 11 Lösen des Gerätedeckels

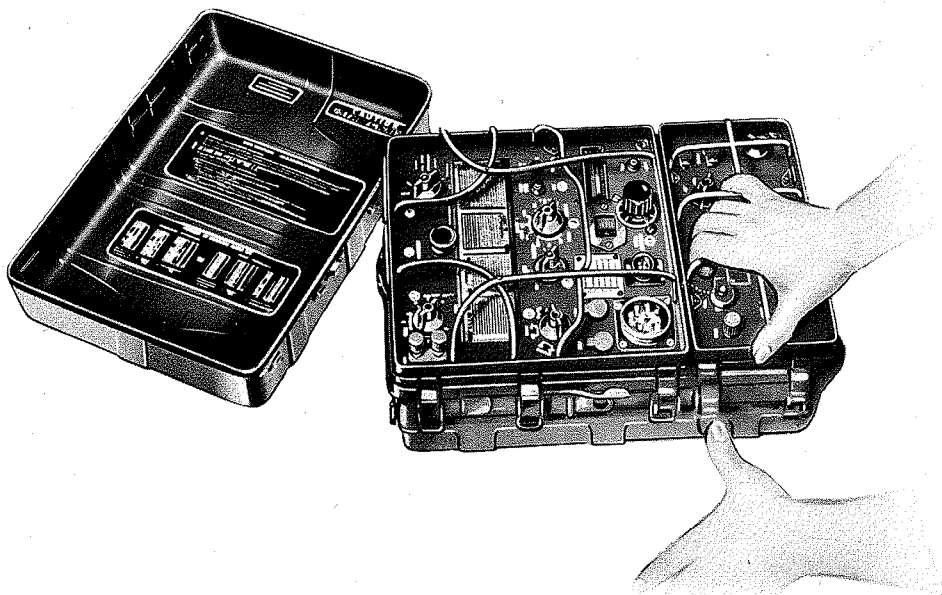


Bild 12 Befestigen der Sender- und Empfängereinschübe durch Spannverschlüsse

1.2.10 Handgenerator GN-58-A (Bild 16)

Ist keine Fahrzeugbatterie als Stromquelle vorhanden, kann ein Handgenerator GN-58-A verwendet werden. Er liefert als transportable Feldstation die vom Sende-Empfangsgerät benötigten Spannungen. Wird der Handgenerator benutzt, ist die erreichbare Senderleistung geringer als bei Verwendung

Verbindungsstecker, wie auf der angehefteten Eichkarte zu ersehen ist, abgestimmt werden.

b) Antenne AT-102/GRC-9 (Bild 30). Diese Antenne ist der unter 1.2.11 a) beschriebenen ähnlich. Sie ist ebenfalls durch acht Isolatoren mit Kurzschlußsteckern unterteilt. Zur Erweiterung des Frequenz-Bereiches wird sie mit der Antenne AT-101

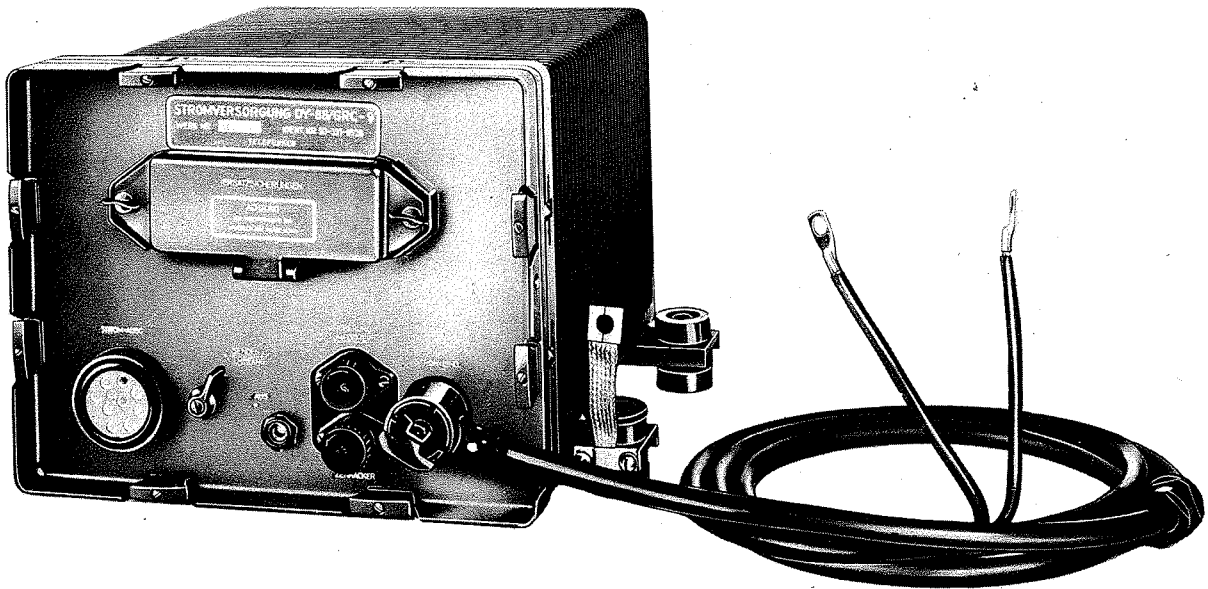


Bild 15 Stromversorgungsgerät DY-88/GRC-9

eines Umformers (vgl. Abschnitt 1.2.3). Ein Klappsitz, auf dem der Bedienende sitzt, ist an einem der drei Standbeine des Generators befestigt. Der Generator wird im allgemeinen mit abnehmbaren Handkurbeln angetrieben. Der Kabelanschluß für das Sende-Empfangsgerät liegt im Boden des Generators (siehe Bild 16). Zum Transportieren des Zubehörs für den Handgenerator genügt die mitgelieferte Rolltasche BG-174.

1.2.11 Antennenzubehör

a) Antenne AT-101-GRC-9 (Bild 29). Die Antenne ist ein blanker Kupferdraht (Litze), 32,5 m lang und durch acht Isolatoren mit Verbindungssteckern (Kurzschlußsteckern) unterteilt. Sie kann somit auf jede erforderliche Frequenz im Bereich von 4300 und 12 000 kHz durch Öffnen und Schließen dieser

verbunden. Dadurch können Frequenzen zwischen 2000 und 4300 kHz empfangen werden. Wenn die Antennen nicht in Benutzung sind, werden sie auf den Haspeln RL-29 aufbewahrt. Für die Montage der Antennen zwischen Bäumen, Gebäuden, Zaunpfählen usw. (siehe Bild 30) sind mit Isolatoren ausgerüstete Halteleinen M-378 und M-379 zu verwenden.

c) Vertikale Peitschenantenne (Bild 33). Die Antenne besteht aus fünf Mastgliedern, 3× MS-116, 1× MS-117, 1× MS-118. Zusammengeschraubt ergeben sie die Peitschenantenne. Sie wird als Fahrzeugantenne oder für eine tragbare Feldstation verwendet. Als Fahrzeugantenne wird sie in die Masthalterung MP-65-A geschraubt, die am Fahrzeug montiert ist; eine weitere Befestigung ist nicht erforderlich. Bei Verwendung der Antenne für die Feldstation wird sie in den Isolator IN-127 ge-

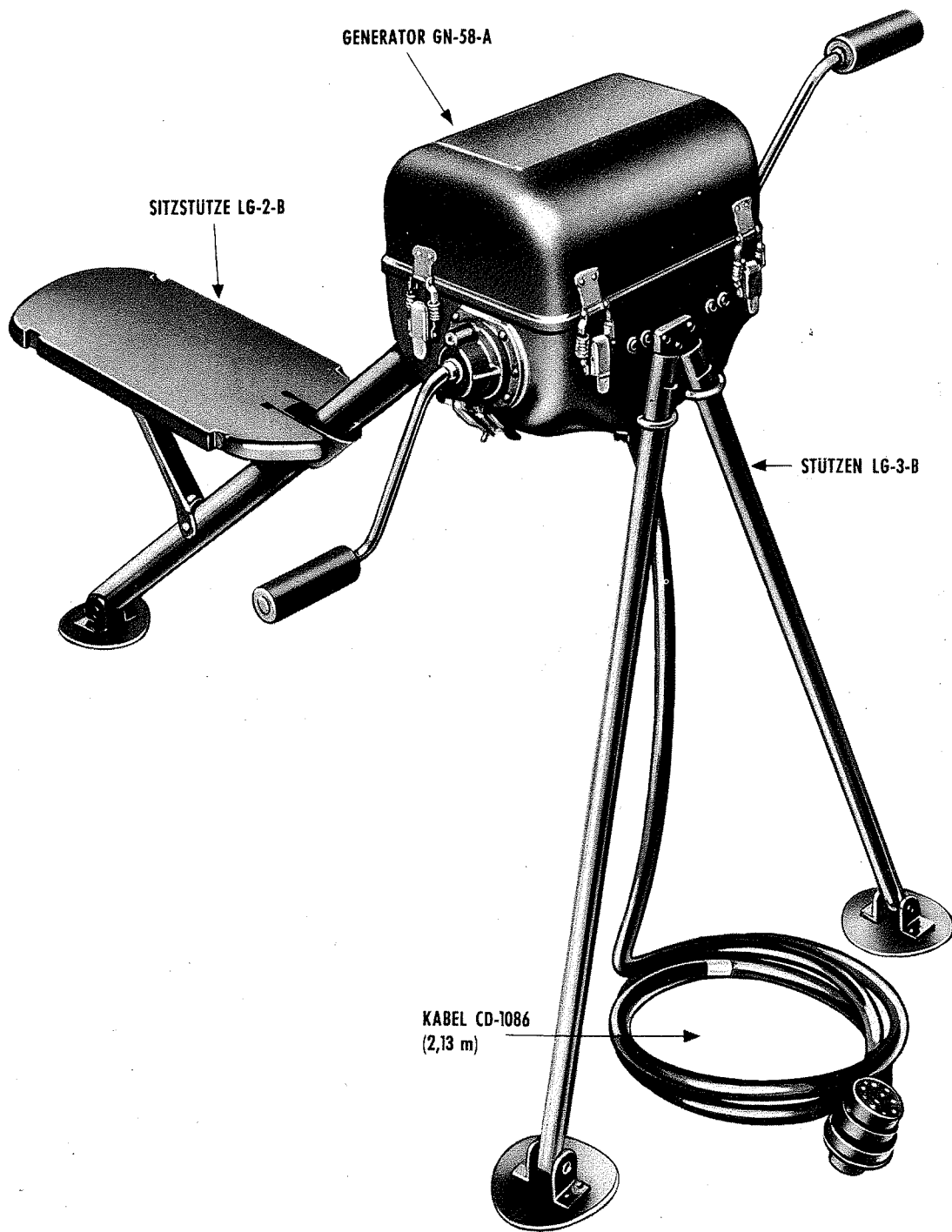


Bild 16 Generator GN-58-A, betriebsfertig

ste
Se
Pe
de
ein
Ve
kel
an
Dr
Fr

1 2
fan
Pe
ge
die
ter
an
pe
wi
ste
iso
de

CP

de
de
(B

1.2

I
ve
Sch

1.2

I
vo
die
ge

steckt und mit einer Halterung am Gehäuse des Sende-Empfangsgerätes befestigt (siehe Bild 35). Die Peitschenantenne kann auch am Boden befestigt werden. Hierzu dienen zwei Verspannungen GY-42 und eine Verspannung GY-12 sowie Heringe GP-27. Die Verspannungen sind auf eine Haspel RL-28 gewickelt. Zur elektrischen Verbindung zwischen Mastantenne und Sende-Empfangsgerät wird ein Stück Draht W-128 mit der Klemmschraube ANT. auf der Frontplatte des Senders verbunden (Bild 33).

d) Elektrische Gegengewichte CP-12 und CP-13 (Bild 17). Wird das Sende-Empfangsgerät RT-77/GRC-9 als tragbares Gerät mit der Peitschenantenne betrieben, sind die elektrischen Gegengewichte CP-12 und CP-13 zusammenzuschrauben, die dann ein strahlenförmiges Netz von acht Drähten bilden, das auf der Erde unter der Peitschenantenne ausgebreitet wird (Bild 33). Die auf der Haspel RL-29 aufgerollten Gegengewichte sind für eine wirkungsvolle Erdverbindung erforderlich. Sie bestehen aus widerstandsfähigem, biegsamem, gummiisoliertem Draht. (Bild 17 zeigt die Verbindungsglieder.)

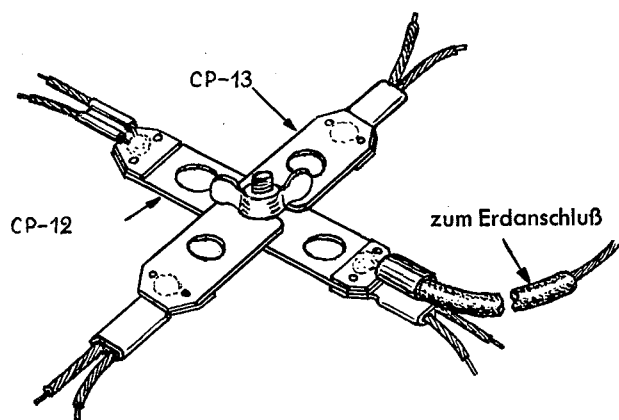


Bild 17 Gegengewichte CP-12 und CP-13

e) Mastfuß MP-50 (Bild 18). Zur Befestigung der Masthalterung wird eine Stahlkonsole verwendet, die am Heck des Fahrzeuges angebracht ist (Bild 47).

1.2.12 Mikrophon T-17 (Bild 19)

Das Kohlemikrophon T-17 ist mit einer Drucktaste versehen, die bei Telefonie betätigt wird. Das Schaltbild ist in Bild 20 schematisch dargestellt.

1.2.13 Mikrophon T-45 (Bild 21 und 22)

Das Mikrophon T-45 wird in einem Trageschirr vor dem Mund gehalten. Der Verbindungsstecker dieses Mikrofons ist mit einem entsprechenden Gegenstecker am Kabel CD-318-A zu verbinden. Die

elektrische Verbindung zwischen Mikrophon und Sender erfolgt über ein Kabel, das über den Schalter SW-141 und über den Stecker PL-68 geführt wird. Der Schalter wird auf der Brust getragen, der Stecker mit der Mikrophonbuchse des Senders verbunden.

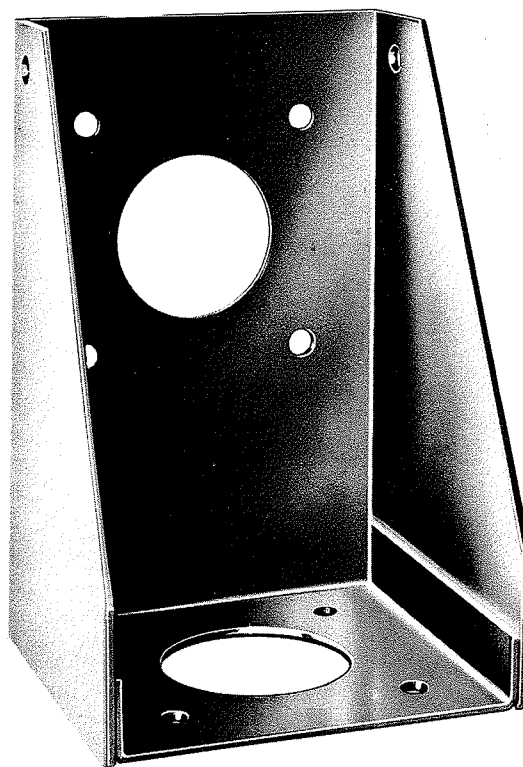


Bild 18 Konsole MP-50



Bild 19 Handmikrophon T-17

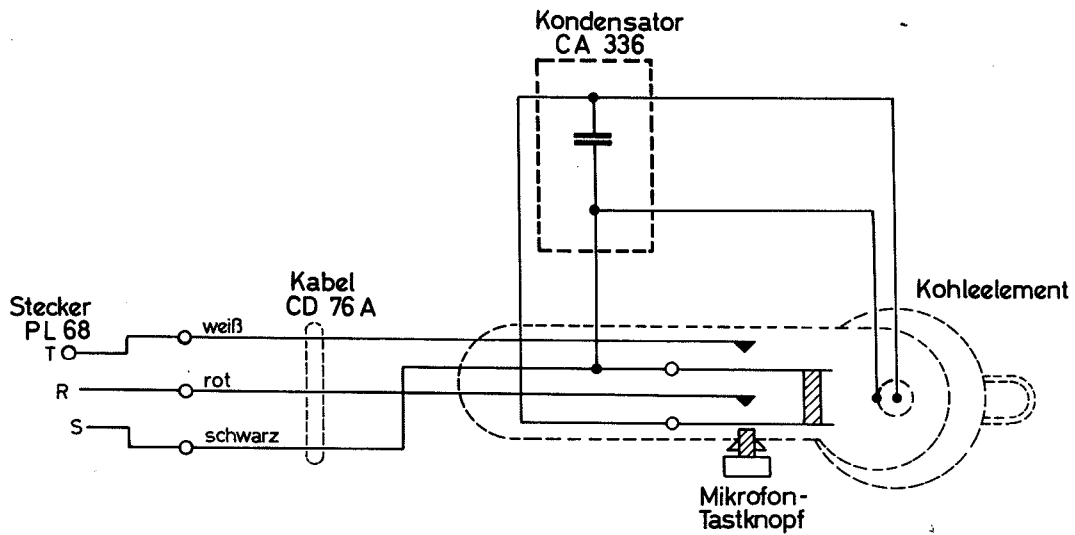


Bild 20 Mikrofon T-17

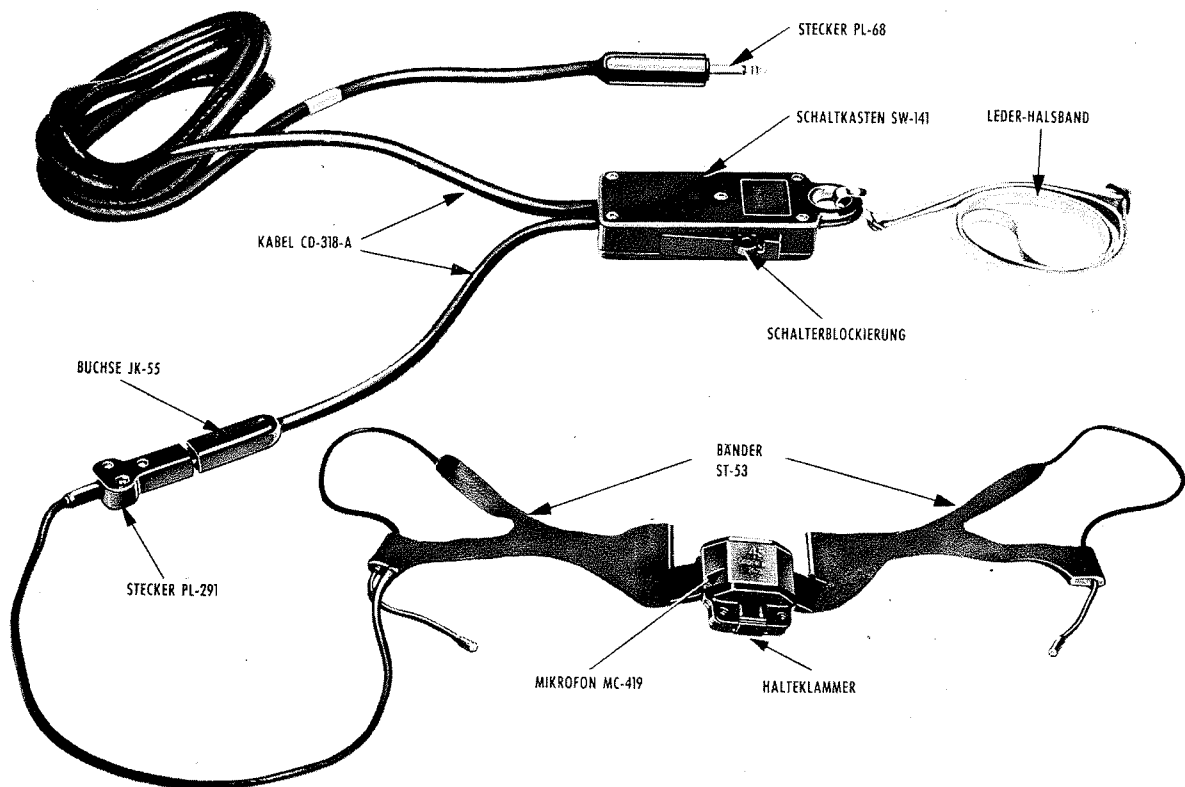


Bild 21 Mikrofon T-45 und Kabel CD-318-A

3 - 8850

1.2.1
D
Für
Buch
Über
rüst
und
1.2.1
D
25 d
führ
stell
1.2.1
D
10,1
form
ger
ist, v
die
1.2.1
a)
die
ten
Batt
Mut
b)
C D
Verf
DY-8
Send
pre
Vate
den
platt
1.2.1
Ein
Send
Konf
der 1

1.2.14 Sendetaste J-45 (Bild 23)

Die Sendetaste ist in Bild 23 schematisch gezeigt. Für den Anschluß ist eine mit „TASTE“ bezeichnete Buchse auf der Frontplatte des Senders vorhanden. Über ein Kabel, das mit dem Stecker PL-55 ausgerüstet ist, wird die Verbindung zwischen Sendetaste und Sender hergestellt.

1.2.15 Kopfhörer HS-30 (Bild 24 und 25)

Der Kopfhörer (Magnetsystem) ist in Bild 24 und 25 dargestellt. Jede Hörmuschel kann an der Metallführungsschiene bewegt und entsprechend eingestellt werden.

1.2.16 Lautsprecher LS-7

Der permanentdynamische Lautsprecher hat einen 10,16-cm-Konus. Der daran befestigte Ausgangstransformator hat 4 k Ω Ausgang und ist mit dem Empfänger durch eine der Buchsen, die mit „NF“ bezeichnet ist, verbunden. Auf der Rückseite des Empfängers ist die Anpassung auf 4 k Ω zu schalten.

1.2.17 Stromversorgungskabel CD-1119 (Bild 26)

a) Das vieradrige Kabel ist 88 cm lang und stellt die Verbindung zu dem mit „BATTERIE“ bezeichneten Stecker an der Frontplatte des Senders und der Batterie BA-48 her. Das Kabel ist mit vierstiftigem Mutter- und Vater-Teil versehen.

b) Stromversorgungskabel (Bild 27) CD-1086. Je ein Kabel mit 1,10 m Länge dient als Verbindungsstück zwischen Stromversorgungsgerät DY-88/GRC-9 oder Handgenerator GN-58-A und Sende-Empfangsgerät RT-77/GRC-9. Die durch Neoprem-Mantel geschützten Kabel sind achtadrig, mit Vater- und neunpoligem Mutterteil versehen, der an den Anschluß „STROM-EINGANG“ auf der Frontplatte des Senders anschließbar ist.

1.2.18 Ersatzteile

Eine Anzahl der wichtigsten Ersatzteile wird jeder Sende-Empfangsanlage GRC-9 beigelegt: Röhren, Kontrollampen, Glimmlämpchen und Mastglieder der Peitschenantenne sind im Zubehörkasten BX-53

und in der Rolltasche BG-174 untergebracht. Reserve-Zerhackerpatronen, Eisenwasserstoffwiderstände, Sicherungen und Kohlebürsten sind im Gehäuse des Stromversorgungsgerätes DY-88/GRC-9 enthalten. (Liste der mitgelieferten Ersatzteile: siehe Abschnitt 1.2.4).

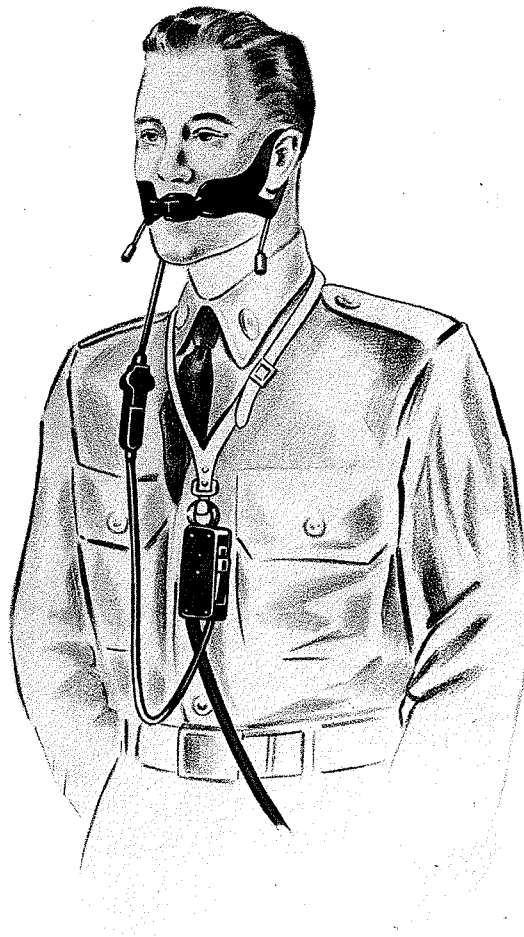


Bild 22 Mikrofon T-45 in Gebrauch

1.2.19 Zusätzliche Ausrüstung

(Gehört nicht zum normalen Lieferumfang der Sende-Empfangsanlage GRC-9.)

a) Batterie B-48 (nur für den Betrieb des Empfängers).

b) Fahrzeugbatterie entweder 6, 12 oder 24 Volt.

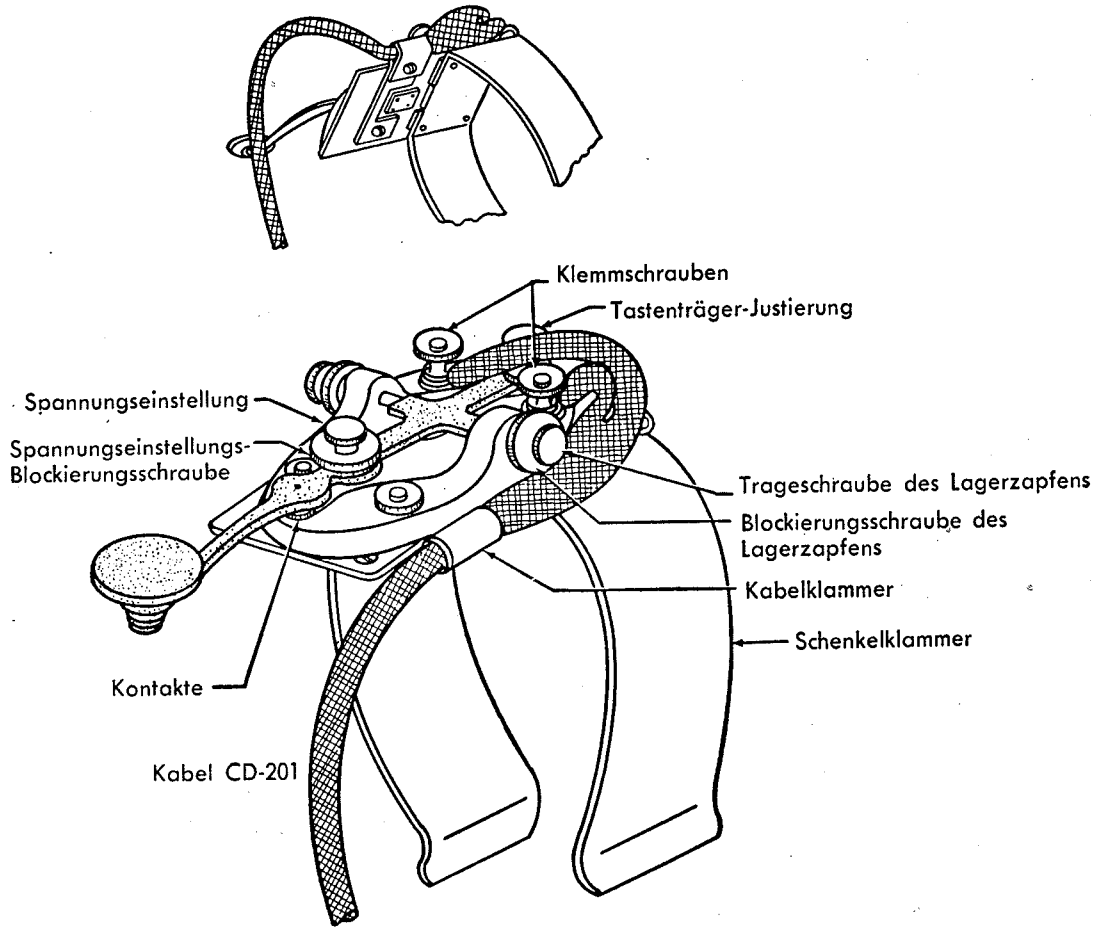


Bild 23 Morsetaste J-45

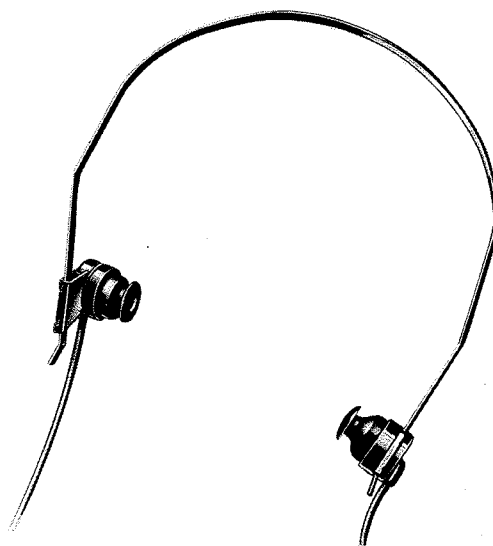


Bild 24 Kopfhörer HS-30-(*)

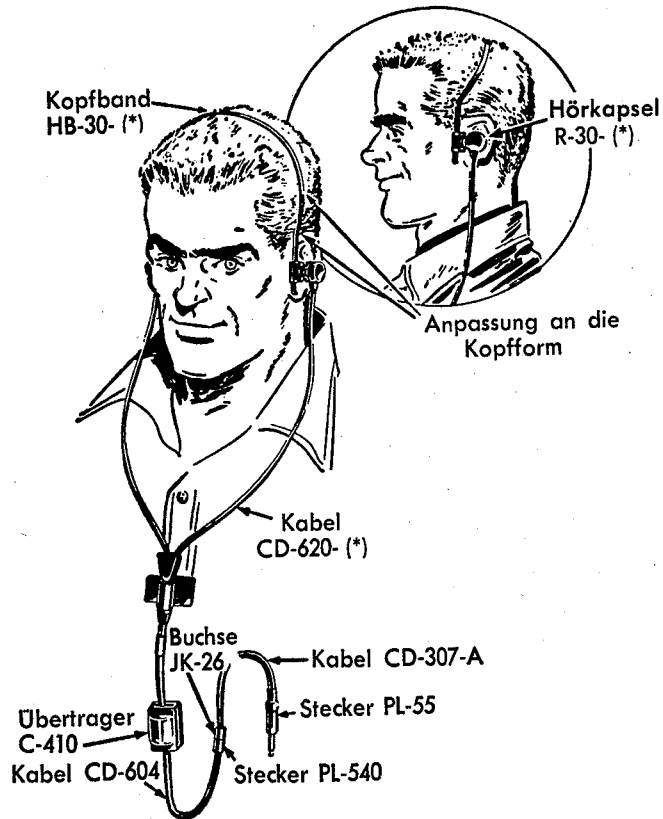


Bild 25 Kopfhörer HS-30 in Gebrauch

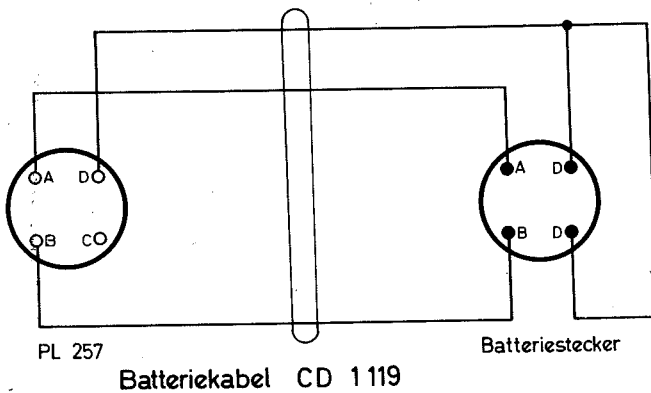


Bild 26 Kabel CD-1119 mit Anschlußschema

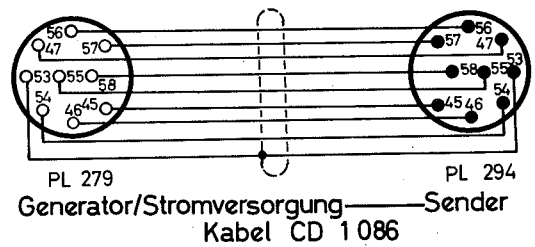


Bild 27 Kabel CD-1086 mit Anschlußschema

2. BEDIENUNGSHINWEISE

2.1 Aufstellungsorte für Antennen (Bild 28)

a) Um größere Reichweiten zu erzielen, sind möglichst Erhebungen im Gelände auszunutzen. Dabei ist darauf zu achten, daß die Antenne nicht durch Bergrücken, Häuser, Stahlkonstruktionen und dergl. abgeschattet wird.

b) Die besten Sende- und Empfangspositionen werden im hügeligen Gelände, auf weiter Ebene und über Wasser erreicht.

Bemerkung:

Zum Aufbau der Peitschenantenne wird eine Bodenfläche von etwa 9 m im Durchmesser benötigt.

Bei der Montage der Drahtantenne ist darauf zu achten, daß die Halterungen etwa 80 m auseinanderliegen.

2.1.1 Öffnen der Kisten und Überprüfen des Inhalts

Auspacken der Anlage — Überprüfung des Kisteninhalts. Der Inhalt der Kisten ist sofort nach dem Auspacken mit den vorliegenden Listen zu vergleichen.

Bemerkung:

Das Material für die seefeste Verpackung ist zur eventuellen Wiederverwendung aufzubewahren.

2.1.2 Wahl der Antennenausrüstung für den Feldeinsatz

a) Die besten Ergebnisse werden erzielt, wenn für den Einsatz die passende Antenne verwendet wird.

Die Drahtantenne wird im allgemeinen benützt, um den Empfang schwach einfallender Signale zu verbessern. Für größere Entfernungen ist die Drahtantenne der Peitschenantenne vorzuziehen.

Die Mastantenne wird im allgemeinen dann benutzt, wenn die Anlage häufig auf- und abgebaut werden muß.

b) Die Vorteile der Mastantenne:

1. Schnelle Montage
2. Empfang bis zu 45 km
3. Geringer Raumbedarf
4. Einfache Halterung
5. Als Rundstrahlantenne gebaut (keine Richtwirkung)
6. Antenne ist schnell abstimmbar.

c) Bei Entfernungen über 45 km ist die Verwendung der Mastantenne nicht zu empfehlen.

d) Der Vorteil der Drahtantenne gegenüber der Mastantenne liegt in ihrer größeren Reichweite.

e) Nachteile der Drahtantenne:

1. Geeignete Aufhängemöglichkeiten im Gelände sind unerläßlich.
2. Frequenzänderung erfordert eine Änderung der Antennenlänge.

2.1.3 Aufbau der Drahtantenne AT-101/GRC-9 und AT-102/GRC-9

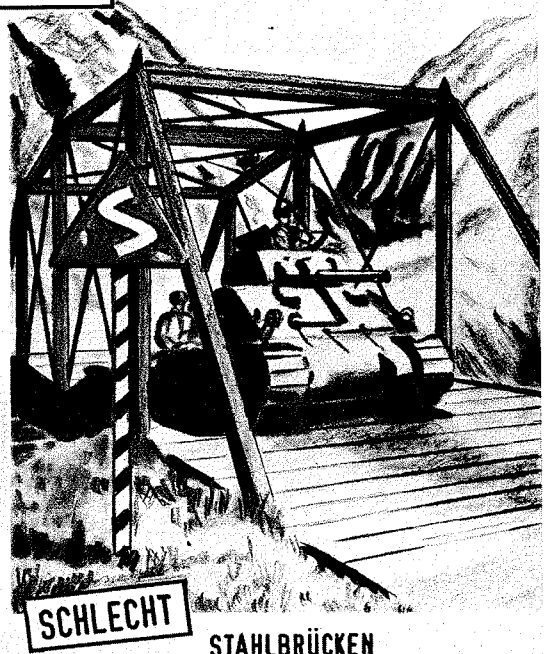
a) Zum Aufbau dieser Antenne ist freies Gelände zu wählen. Beim Aufhängen der Antenne ist darauf

EINSATZ



SCHLECHT

HOCHSPANNUNGSLEITUNGEN



SCHLECHT

STAHLBRÜCKEN



SCHLECHT

TÄLER ODER SENKUNGEN



GUT

BERGSPITZEN ODER FLACHES GELÄNDE

Bild 28 Einsatz des Funkgerätes im Gelände

zu achten, daß eine Antennenlänge von etwa 80 m erforderlich ist, um die niedrigsten Frequenzen zu erreichen.

b) Die Antenne ist so hoch als möglich (Mindesthöhe 2 m) aufzuhängen, z. B. an Bäumen, Schornsteinen usw.

c) Die Antenne AT-101/GRC-9 ist an der Halteleine M-379 zu befestigen (siehe Bild 29).

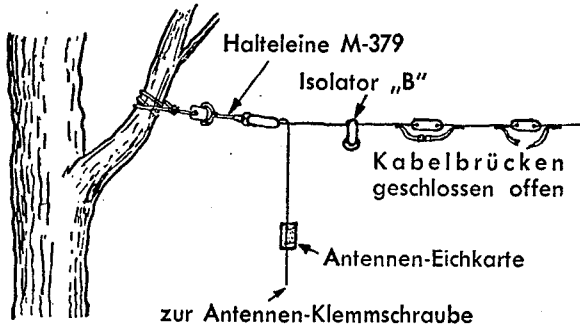


Bild 29 Antennenschaltung und Verbindungen

d) Die Antenne At-102/GRC-9 ist mit der Antenne AT-101/GRC-9 und der Halteleine M-378 zusammenzuschließen. Mit Hilfe einer Klemme und eines Ringes ist die Antenne entsprechend Bild 30 zu befestigen.

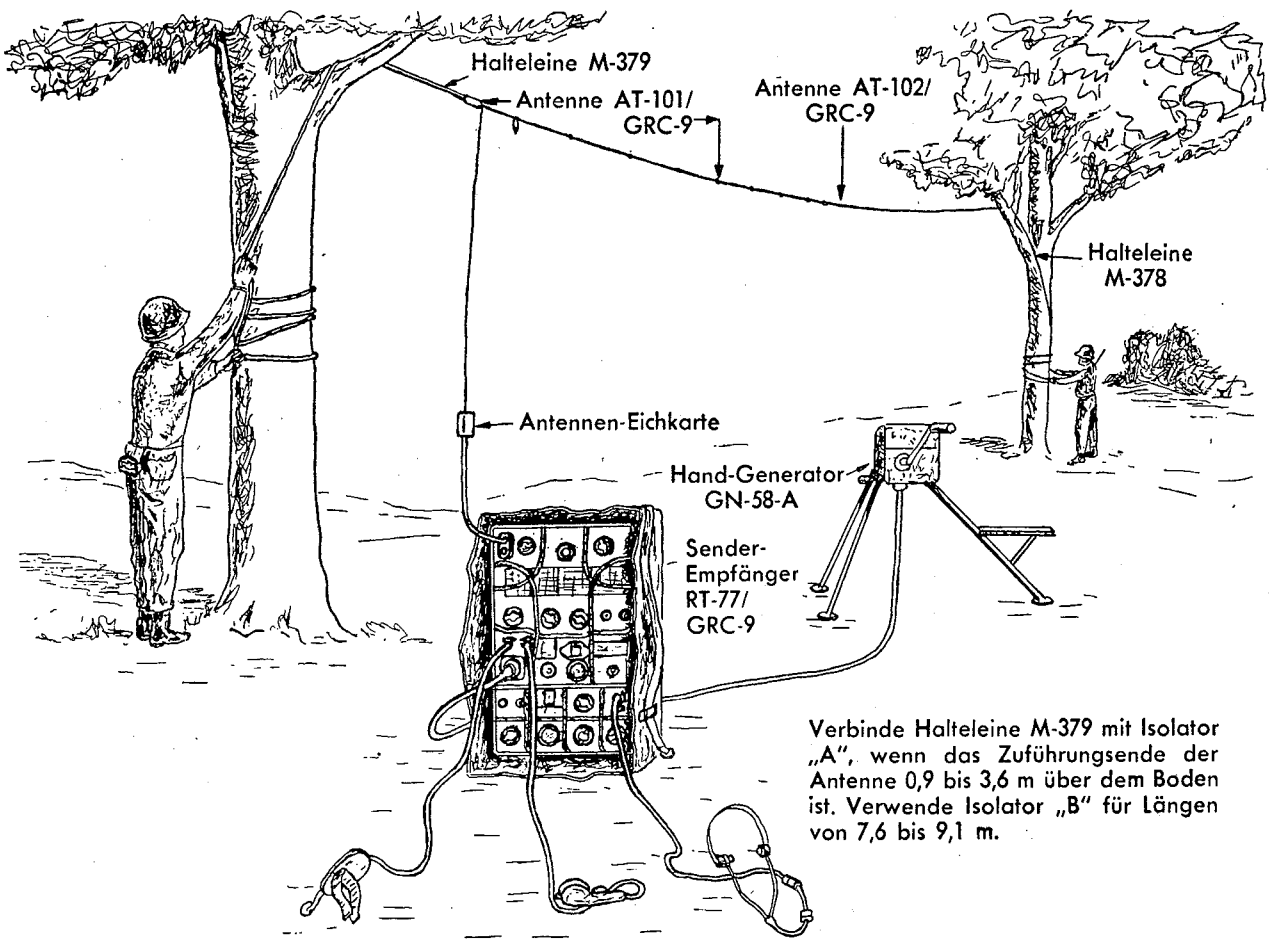
e) Das Funkgerät ist so aufzustellen, daß an der Antennen-Zuleitung keine Erdschlüsse entstehen können. Die Zuleitung, an der die Eichkarte angebracht ist, ist mit der Klemmschraube „ANT“ des Senders zu verbinden.

Bemerkung:

Um guten Empfang zu erhalten, ist auf richtige Antennenlänge zu achten, die von der empfangenden oder auszusendenden Frequenz abhängig ist. Zur Abstimmung der Antenne dienen Kurzschlußstecker. In Bild 31 sind Kurzschlußstecker abgebildet.

f) Eine Abbildung der Eichkarte ist in Bild 32 wiedergegeben.

g) Als Ersatz für eine unbrauchbar gewordene oder verlorengewangene Antenne kann ein Stück Kupferdraht verwendet werden (genaue Antennenlänge einschließlich Zuleitung siehe Tabelle).



Verbinde Halteleine M-379 mit Isolator „A“, wenn das Zuführungsende der Antenne 0,9 bis 3,6 m über dem Boden ist. Verwende Isolator „B“ für Längen von 7,6 bis 9,1 m.

Bild 30 Installation der Langdraht-Antennen AT-101/GRC-9 und AT-102/GRC-9

Antenne
sammen-
d eines
0 zu be-

an der
enstehen
ge ange-
NT" des

tige An-
ien oder
timmung
31 sind

32 wie-

vordene
n Stück
tennen-



e



ator
der
den
gen

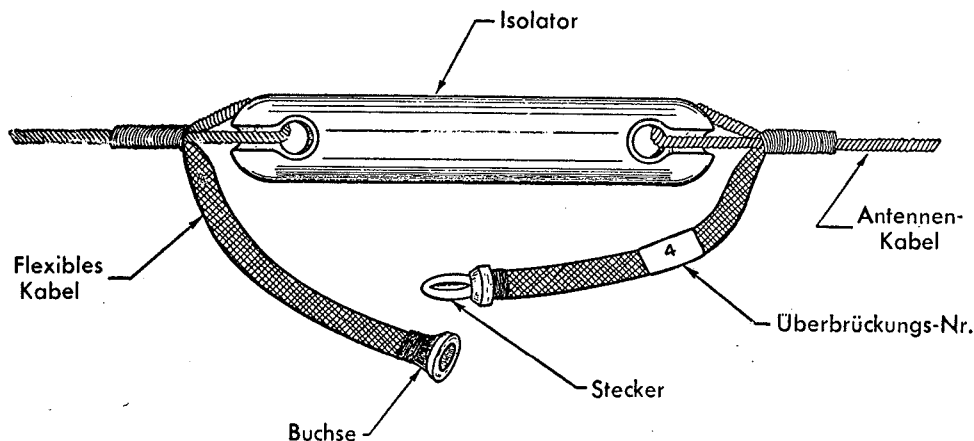


Bild 31 Antennenkabelbrücke

Sendefrequenz in kHz		Antennenlänge einschl. Zuleitung m
von	bis	
2 000	2 200	75,4
2 200	2 400	69,4
2 400	2 550	64,0
2 550	2 700	58,8
2 700	2 900	54,0
2 900	3 100	49,6
3 100	3 200	46,2
3 200	3 900	42,8
3 900	4 300	37,2
4 300	4 900	32,8
4 900	5 300	28,3
5 300	6 000	26,1
6 000	7 500	22,4
7 500	8 400	19,2
8 400	9 000	17,5
9 000	9 900	16,1
9 900	12 000	14,0

2.1.4 Montage der Peitschenantenne

a) Zum Aufbau der Peitschenantenne ist für das Funkgerät ein Gelände zu wählen, das frei von Bäumen, Gebäuden oder Hochspannungsleitungen ist.

b) Beim Auslegen der Gegengewichte CP-13 und CP-12 ist die Montage nach Bild 17 vorzunehmen.

c) Die Drähte der Gegengewichte CP-12 und CP-13 sind strahlenförmig auszubreiten, ähnlich den Speichen eines Rades. Um die Gegengewichte zu fixieren, sind die Heringe GP-27-B durch die Löcher der Verbindungsstücke zu treiben. Den Zuleitungsdraht des Gegengewichtes an die Klemme „ERDE“ auf der Frontplatte des Empfängers festschrauben.

d) Die Antennenzuführung durch Herausdrehen der Konsole, die sich am Sender-Empfängergehäuse befindet, verlängern.

e) Die Klemmschraube „ANT“ auf der Frontplatte des Senders mit der Isolator-Klemmschraube

durch ein etwa 30 cm langes Drahtstück W-128 verbinden.

f) Die Mastglieder MS-116, 117, 118 zusammenstecken.

g) Der Federring, der das Ende der Verspannung umfaßt, ist zu schließen, die Lagerklammern entsprechend Bild 34 einzuhaken und das Mastglied MS-116-A in den Isolator IN-127 zu stecken.

h) Zur Befestigung der Verspannungsschnüre sind die Heringe GP-27-B in gleichem Abstand in den Boden zu schlagen (Bild 33).

Antenne AT-101/GRC-9								
Frequ.	1	2	3	4	5	6	7	8
12000-9900	0	0	0	0	0	0	0	0
9900-9000	x	0	0	0	0	0	0	0
9000-8400	x	x	0	0	0	0	0	0
8400-7500	x	x	x	0	0	0	0	0
7500-6000	x	x	x	x	0	0	0	0
6000-5300	x	x	x	x	x	0	0	0
5300-4900	x	x	x	x	x	x	0	0
4900-4300	x	x	x	x	x	x	x	0

x = geschlossen
0 = geöffnet

Kurzschluß-
stecker

Antenne AT-102/GRC-9									
Frequ.	8	9	10	11	12	13	14	15	16
4300-3900	x	0	0	0	0	0	0	0	0
3900-3200	x	x	0	0	0	0	0	0	0
3200-3100	x	x	x	0	0	0	0	0	0
3100-2900	x	x	x	x	0	0	0	0	0
2900-2700	x	x	x	x	x	0	0	0	0
2700-2550	x	x	x	x	x	x	0	0	0
2550-2400	x	x	x	x	x	x	x	0	0
2400-2200	x	x	x	x	x	x	x	x	0
2200-2000	x	x	x	x	x	x	x	x	x

x = geschlossen
0 = geöffnet

Kurzschluß-
stecker

Bild 32 Antennen-Eichkarte

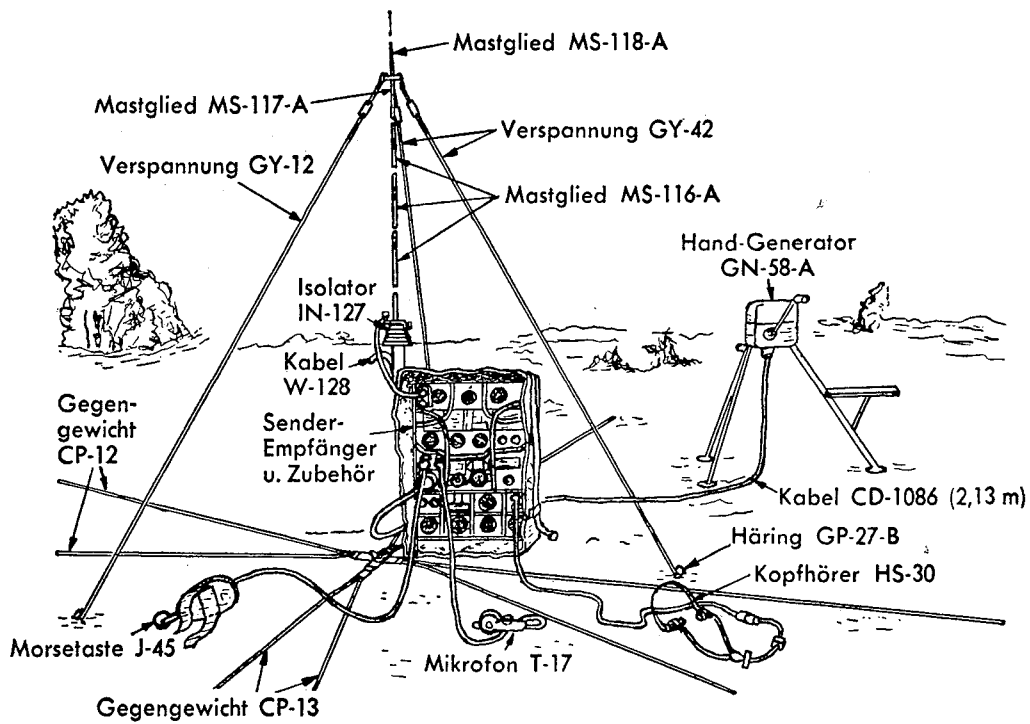


Bild 33 Funkgerätesatz GRC-9, aufgestellt zum normalen Feldgebrauch

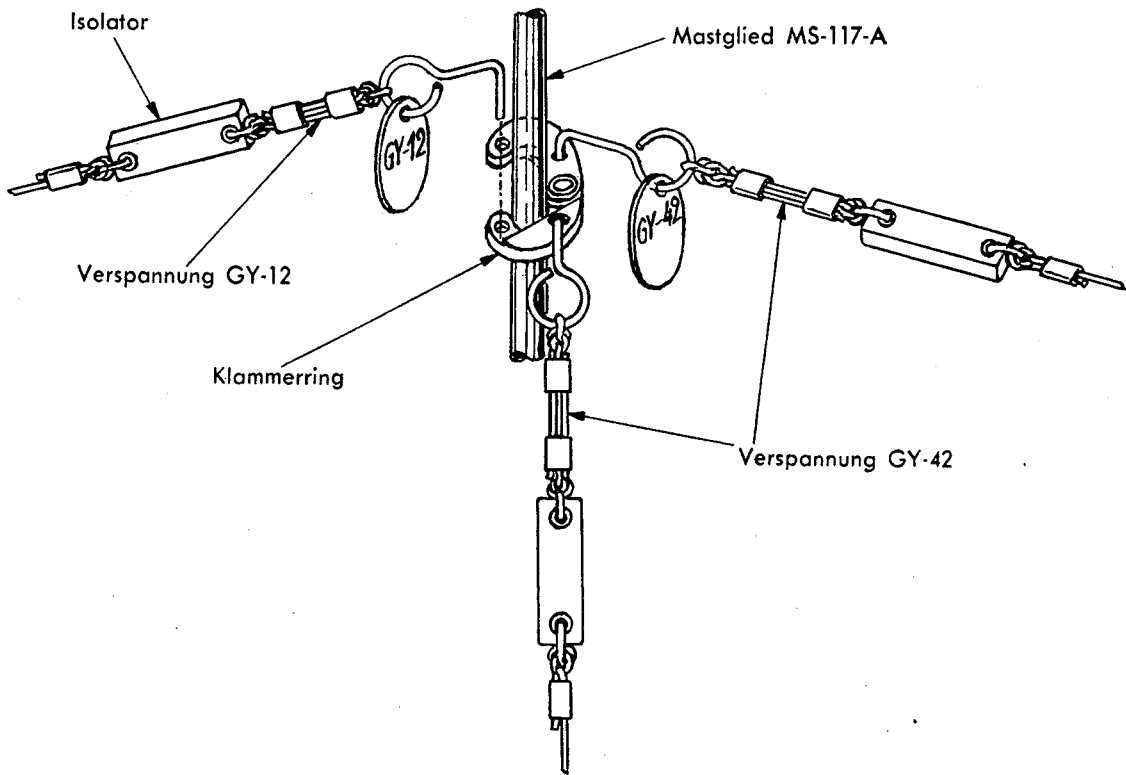


Bild 34 Klammerring für die Verbindung der Verspannungskabel zur vertikalen Mastantenne

2.1.1.
I
ten
(sie
2.1.1.
B
wir
Dip

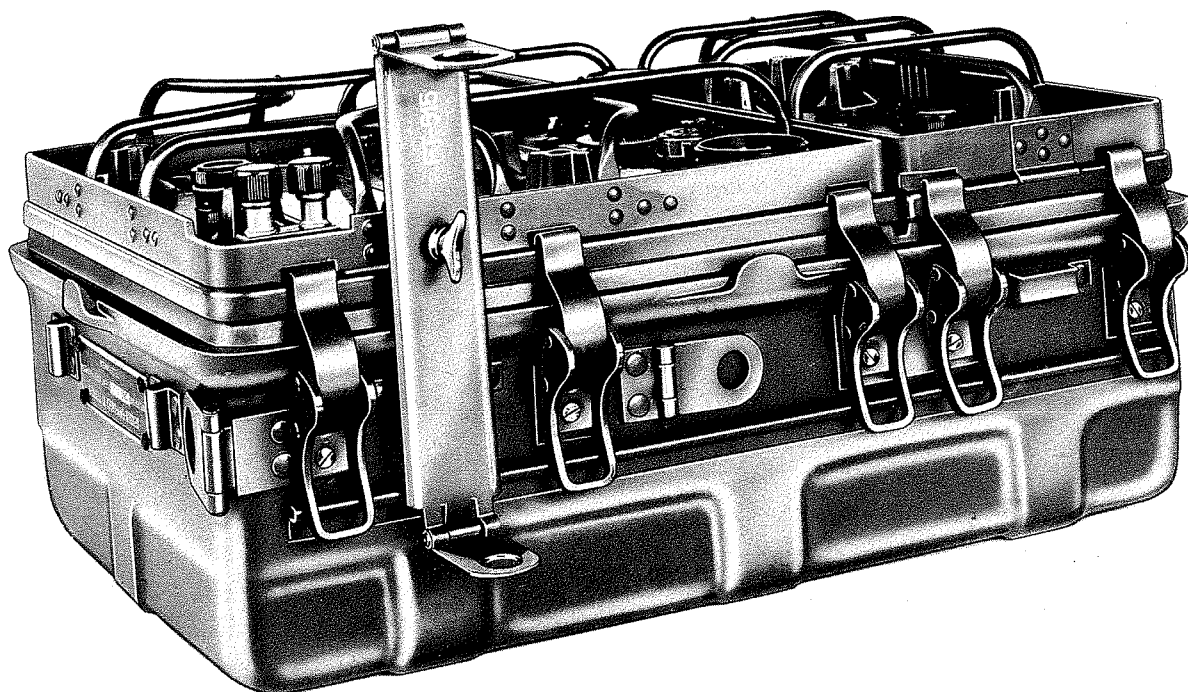


Bild 35 Anwendung der Konsole FT-515

2.1.5 Konsole FT-515

In horizontaler Lage des Funkgerätes ist die Antenne mit Hilfe der Konsole FT-515 zu montieren (siehe Bild 35).

2.1.6 Dipol-Antenne

Bei Verwendung der Funkanlage als Relaisstation wird wegen seiner größeren Richtstrahlung ein $\lambda/2$ -Dipol verwendet. Die Zuleitung zum Dipol wird durch

ein Kabel mit 50 bis 72 Ohm Anpassung hergestellt, dessen Ende mit den Klemmschrauben „ANT“ und „DIPOL“ auf der Frontplatte des Senders befestigt wird. Der Dipol kann nur benutzt werden, wenn die genaue Lage der anderen Station bekannt ist. Die Antenne ist auf die Gegenstation entsprechend ihrer Richtstrahl-Charakteristik auszurichten (siehe Bild 36). Hinweise für die Einstellung der Antennenlängen zur Erreichung optimaler Ergebnisse gibt die folgende Tabelle:

Frequenzbereich MHz		Antenne „L“ = $\lambda/4$ (m)	Länge m	Frequenzbereich MHz		Antenne „L“ = $\lambda/4$ (m)	Länge m
von	bis			von	bis		
2,000	2,200	35,48	29,15	4,725	4,850	15,35	12,80
2,200	2,400	32,55	26,50	4,850	5,000	14,90	12,50
2,400	2,575	29,80	24,55	5,000	5,150	14,45	12,05
2,575	2,725	27,95	22,95	5,150	5,300	14,00	11,75
2,725	2,875	26,45	21,75	5,300	5,450	13,63	11,45
2,875	3,025	25,08	20,70	5,450	5,600	13,18	11,10
3,025	3,150	23,98	19,80	5,600	5,750	12,80	10,80
3,150	3,250	23,05	19,05	5,750	5,900	12,48	10,50
3,250	3,350	22,35	18,45	5,900	6,100	12,13	10,20
3,350	3,440	21,78	18,00	6,100	6,300	11,68	9,90
3,440	3,520	21,25	15,55	6,300	6,500	11,25	9,57
3,520	3,600	20,70	17,25	6,500	6,900	10,90	9,27
3,600	3,725	20,10	16,65	6,900	7,500	9,99	8,50
3,725	3,850	19,43	16,10	7,500	8,100	9,17	7,75
3,850	3,975	18,81	15,50	8,100	8,700	8,52	7,30
3,975	4,100	18,21	15,05	8,700	9,300	7,90	6,85
4,100	4,225	17,65	14,60	9,300	9,900	7,40	6,39
4,225	4,350	17,18	14,30	9,900	10,500	7,00	5,93
4,350	4,475	16,63	13,85	10,500	11,100	6,65	5,62
4,475	4,600	16,23	13,55	11,100	12,000	6,17	5,32
4,600	4,725	15,75	13,10				

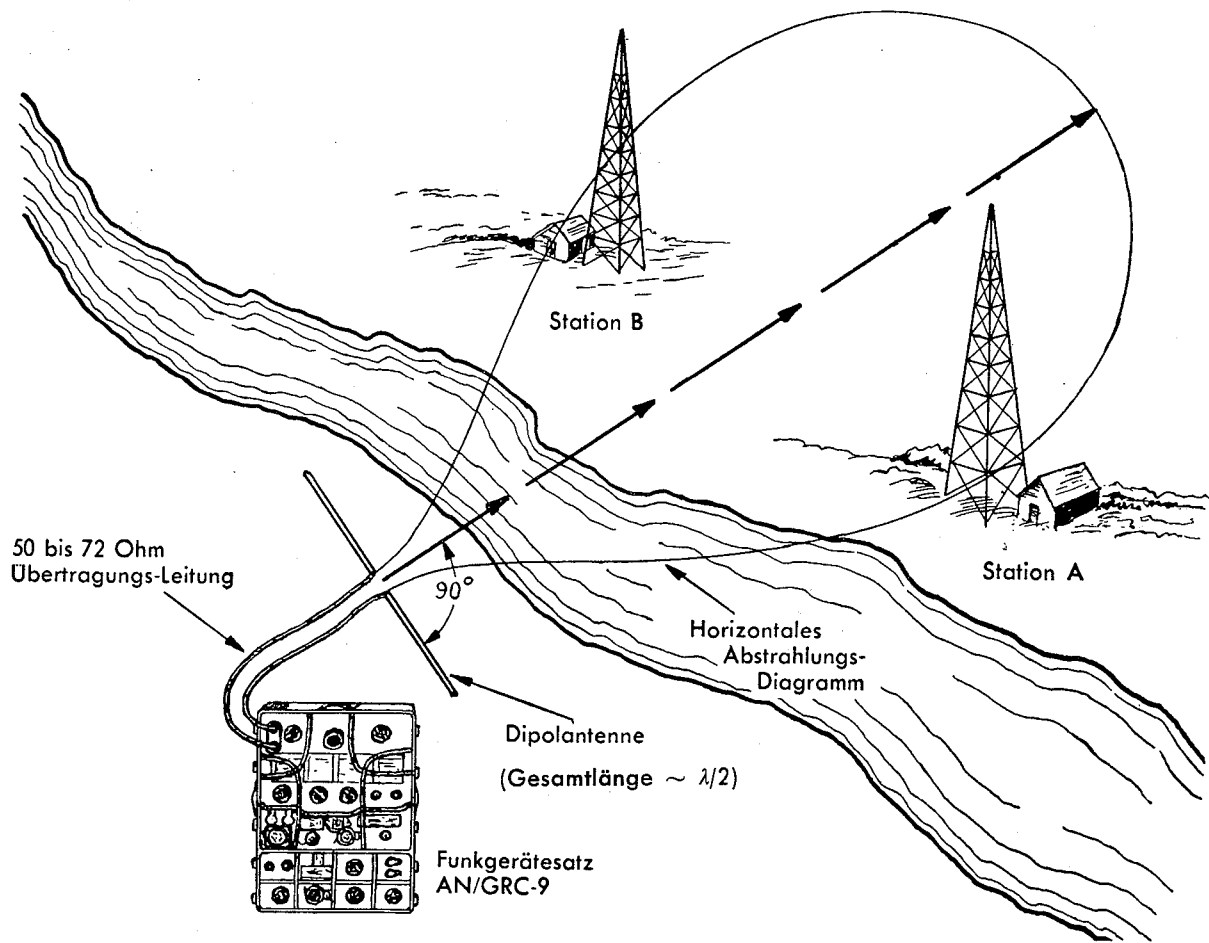


Bild 36 Strahlungsdiagramm des Halbwellen-Dipols

2.1.7 Einsetzen der Empfängerröhren und des Quarzes

a) Die Empfängerröhren und der Quarz brauchen nicht montiert zu werden, sie sind von der Herstellerfirma bereits eingesetzt. Um sie zu prüfen oder zu ersetzen, ist nach folgenden Hinweisen vorzugehen: Der Gehäusedeckel des Sende-Empfangsgerätes wird entfernt, der Empfängerteil entnommen und der Stecker des Verbindungskabels 3E7173-22 gelöst (Bild 37). Die Röhren und der Quarz befinden sich unter einer einfachen Metallabdeckung, die ohne Werkzeug abgenommen werden kann. (Achtung, vorsichtig abheben!)

b) Der Empfänger enthält sieben Röhren; sie dürfen untereinander nicht vertauscht werden, Röhren nicht gewaltsam in die Fassungen drücken.

2.1.8 Einsetzen von Senderöhren und Quarzen

a) Die Senderöhren sind ebenfalls bereits eingesetzt. Bei Austausch der Röhren ist der Stecker des Stromversorgungskabels CD-1086 vom Sender-Stromversorgungsstecker abzuziehen. Die Verstärkeröhre 2E22, V 103 kann leicht entfernt werden.

Die Anodenzuleitung, d. h. deren Verbindungsklemmen, ist dabei zuerst zu lösen. Der Stabilisator 0C3 (V 104) kann nach Öffnen der Sicherungsklemmen am Sockel herausgezogen werden.

b) Die Röhren V 101, V 102 und V 105 und die Quarze 1A, 1B, 2A, 2B, 3A und 3B befinden sich unter einer kleinen Abdeckplatte (siehe Bild 37). Nach Abheben der Platte sind Röhren und Quarze leicht zugänglich und können, entsprechend Bild 39, mit dem Röhrenzieher herausgenommen werden.

2.1.9 Aufbau des Handgenerators GN-58-A

Der Handgenerator liefert sämtliche Spannungen für das Sende-Empfangsgerät. Er wird im Feld- oder im beweglichen Einsatz verwendet. Zusammenbau: siehe Bild 16.

a) Zwei Standbeine LG-3-B sind durch die an der Seite des Handgenerators angebrachten Schlaufen zu ziehen. Hierbei ist zu beachten, daß die Stahlfedern in die Aussparungen auf der Innenseite der Standbeine einrasten.

b) Die dritte Stütze LG-2-B ist gegenüber den beiden Standbeinen zu befestigen.

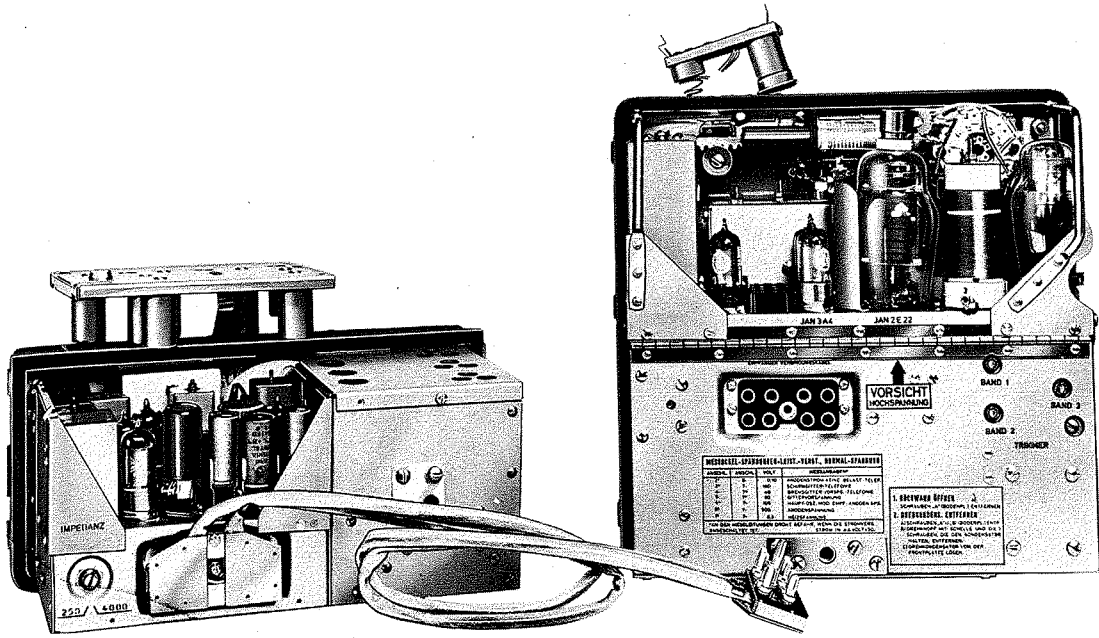


Bild 37 Rückansicht der Sender- und Empfänger-Einschübe mit Verbindungskabel 3 E 7173-22

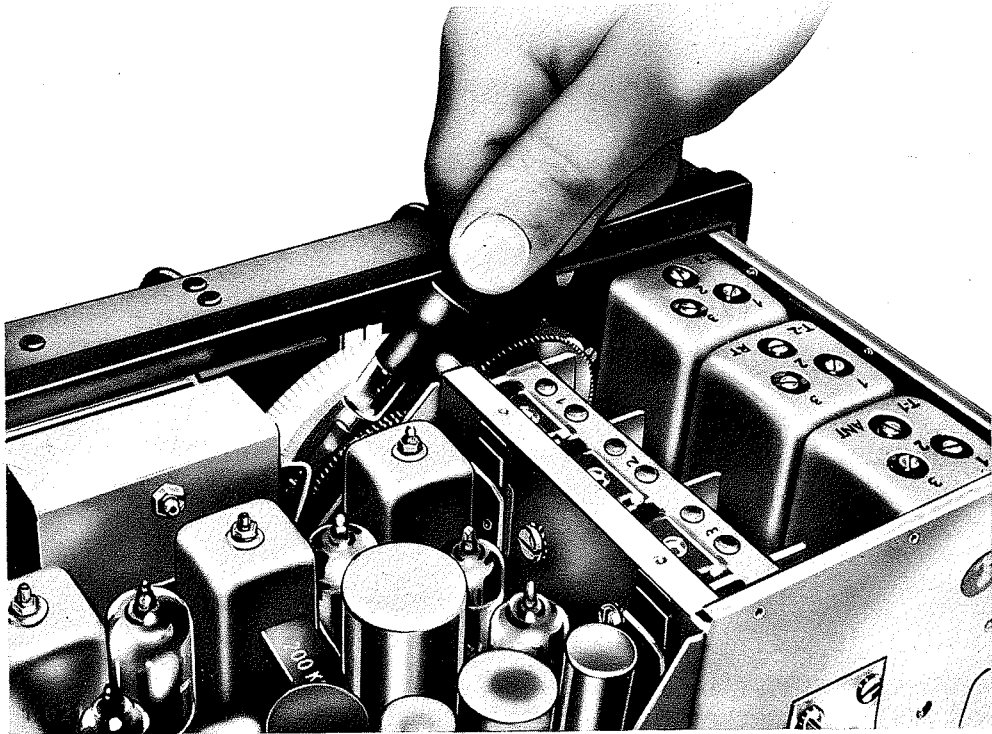


Bild 38 Lösen der Skalenlampe

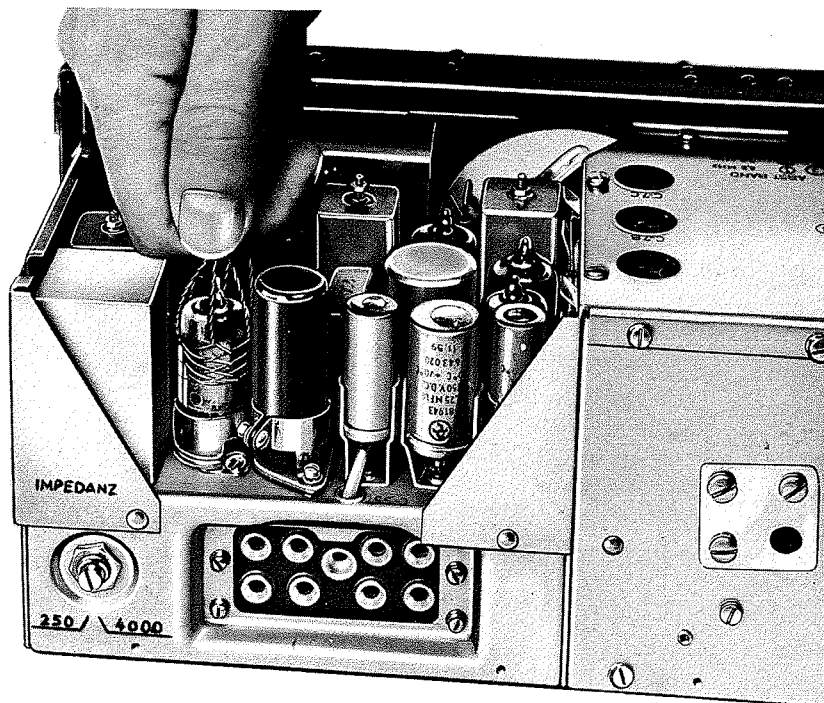


Bild 39 Entfernen der Röhren mit Hilfe eines Röhrenziehers

c) Zum Anschluß des Stromversorgungskabels ist die Rändelschraube der Bodenplatte zu lösen und der Vaterstecker des Kabels CD-1086 (2m) an den Handgenerator anzuschließen.

d) Nach Abheben der Abdeckplatte an den Seiten des Gerätes können die Handkurbeln eingesteckt werden.

e) Die Handkurbeln sind so anzuordnen, daß die Griffe gegeneinander versetzt sind.

2.1.10 Verkabelung

a) Verkabelung des Sende-Empfängergerätes. Sender und Empfänger werden durch das Kabel 3E7173-22 verbunden, das durch die Frontplatte des Funkgerätes verdeckt ist (siehe Bild 37).

Einsetzen der Sende-Empfängergeräte in das Gehäuse

1. Zum Einsetzen der Geräte ist das Gehäuse mit der offenen Seite nach oben zu legen. Ein Stecker des Verbindungskabels 3E7173-22 muß durch die Öffnung in der linken unteren Ecke des Gehäuses geführt werden.
2. Der Kabelstecker ist in die entsprechende Buchse auf der Rückseite des Empfängerchassis einzuführen. Der Empfänger muß vor-

sichtig wieder im Gehäuse untergebracht werden; die Klemmen an der Seite sind zu befestigen (siehe Abschnitt 1.2.6).

3. Darauf ist das Kabel so an die Rückseite des Gehäuses zu verlegen, daß es vor Beschädigungen geschützt ist.
4. Der zweite Stecker des Kabels ist an die Buchse des Senderchassis (Rückseite) anzuschließen. Danach ist der Sender vorsichtig wieder in das Gehäuse hineinzuschieben.
5. Die Klemmen an der Seite des Gehäuses sind zu schließen.

b) Verkabelung der Sende-Empfängeranlage. Alle Zubehörteile und Aggregate der Sende-Empfängeranlage sind entsprechend Bild 40 und 41 miteinander zu verbinden.

1. Das Funkgerät und der Handgenerator GN-58 oder das Stromversorgungsgerät DY-88/GRC-9 sind mit dem Kabel CD-1086 zusammenzuschließen (etwa 2 m bzw. 1 m). Beide Kabel haben dieselbe Typenbezeichnung, sie unterscheiden sich lediglich durch ihre Länge.

Bemerkung:

Das Stromversorgungsgerät DY-88/GRC-9 wird für Fahrzeugstationen verwendet (siehe Abschnitt 2.1.11 bis 2.1.14).

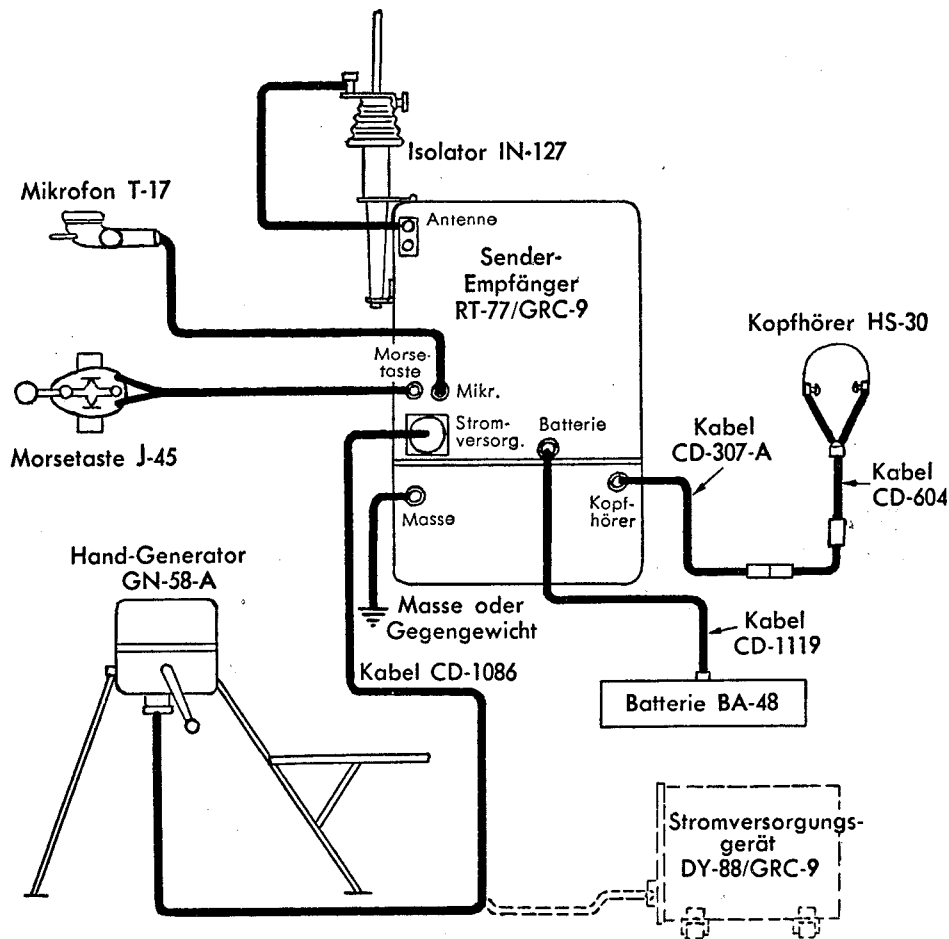


Bild 40 Funkgerätesatz GRC-9, Verkabelungs-Schema

2. Der Stecker PL-55 des Kopfhörers ist in die Buchse „NF“ an der Frontplatte des Empfängers zu stecken.
3. Der Stecker PL-55 der Morsetaste J-45 kommt in die Buchse „TASTE“ des Senders.
4. Bei Benutzung des Mikrofons ist der Stecker PL-68 des Mikrophonkabels in die Buchse „MIKROFON“ einzuführen, die sich an der Frontplatte des Senders befindet.
5. Die Antennenzuleitung ist mit den Antennen-Klemmschrauben auf der Frontplatte des Senders zu verbinden, entsprechend der Abschnitte 2.1.3, 2.1.4 oder 2.1.6.
6. Wird ein Handgenerator GN-58-A für den Betrieb des Sende-Empfangsgerätes verwendet, kann zu dessen Entlastung für den Empfangsbetrieb zusätzlich eine Batterie BA-48 benutzt werden. Hierzu ist das Kabel CD-1119 zu nehmen. Es wird an die Batterie BA-48 und den Batterie-Anschlußsockel auf der Frontplatte des Senders angeschlossen.

2.1.11 Montage in Fahrzeugen (Bild 42)

- a) Funkanlagen sollten nach Möglichkeit an Batterien mit 12 oder 24 Volt angeschlossen werden, da eine 6-Volt-Batterie leicht überlastet werden könnte.
- b) Bei Betrieb der Funkanlage in Fahrzeugen ist der negative Pol der Fahrzeugbatterie mit Masse zu verbinden.
- c) Bild 42 zeigt die Montage einer Fahrzeuganlage.

2.1.12 Montage des Funkgerätes RT-77/GRC-9 in Fahrzeugen

- a) Bei der Montage ist darauf zu achten, daß die Kabelverbindung zwischen Antenne und Gerät so kurz wie möglich ist, um Energieverluste durch Kabeldämpfung zu vermeiden.
- b) Die Montageplatte MT-350/GRC-9 ist entsprechend den räumlichen Gegebenheiten des Fahrzeugs zu befestigen (Schrauben sind beigelegt). Auf die Montageplatte wird das Funkgerät stoßsicher montiert. Kann die Montageplatte nicht an die Fahrzeug-

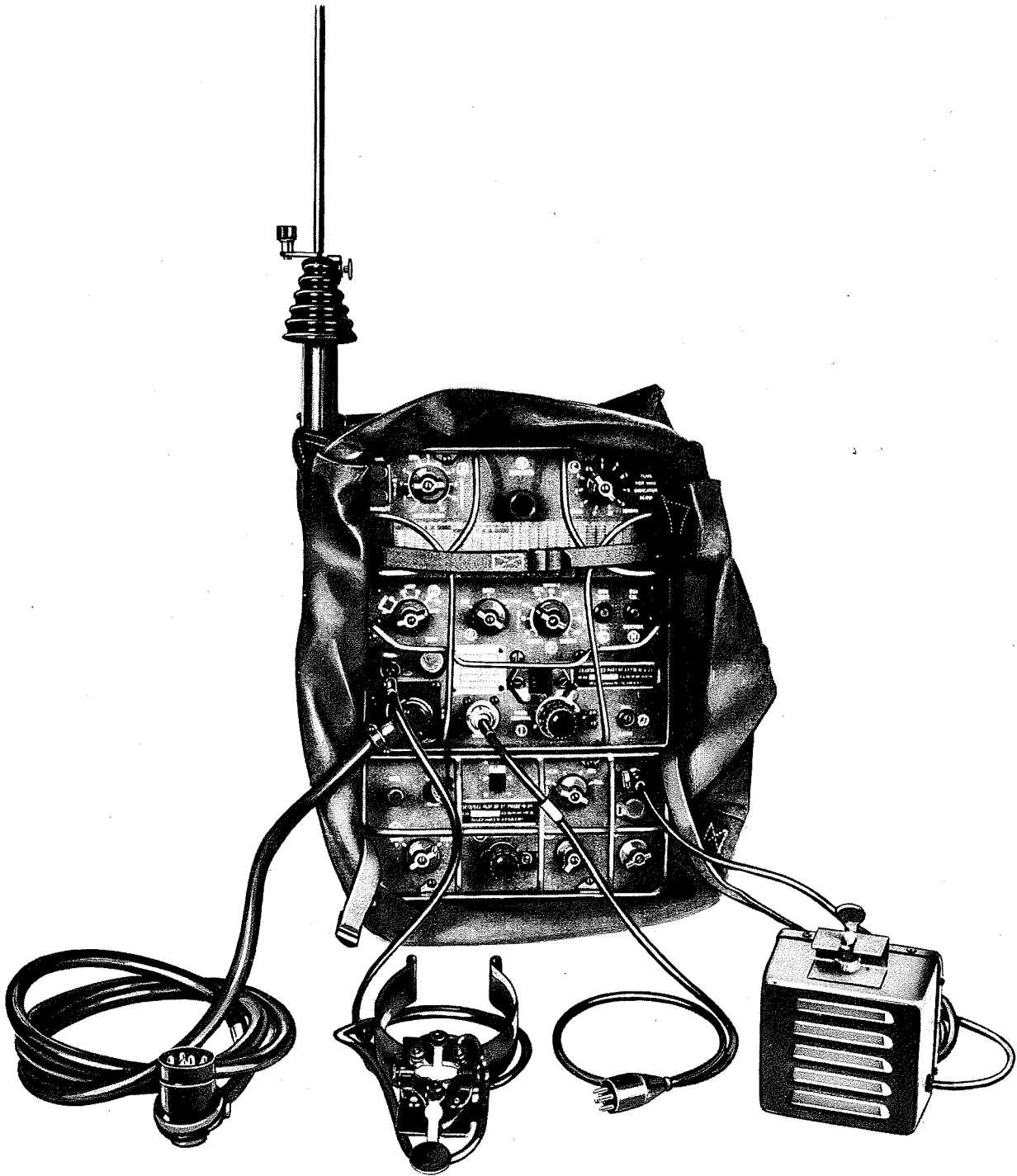


Bild 41 Äußere Kabelverbindung für das Funkgerät RT-77/GRC-9

wand
Rahm

c) F
Funkt
auf de
Klamm
des G
gespa

d) V
schen
350/G
gurter

e) D
erden
des Er
verbin

2.1.13

a) D
rung
MS-11
118-A
des Fa

b) D
lichst

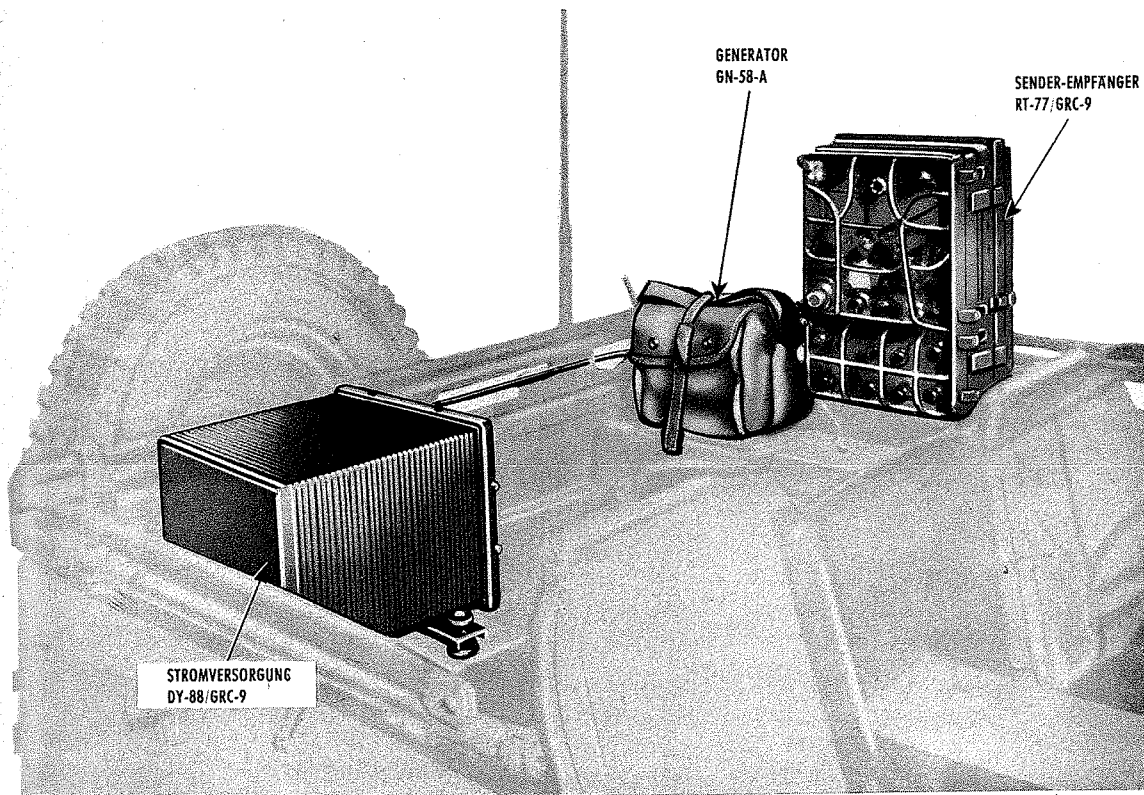


Bild 42 Funkanlage GRC-9 als Fahrzeugstation

wand angeschraubt werden (siehe Bild 43), ist der Rahmen FM-85 (siehe Bild 44) zu verwenden.

c) Für den Transport oder die Lagerung ist das Funkgerät mit dem Gehäusedeckel CW-109/GRC-9 auf der Montageplatte MT-350/GRC-9 mit Hilfe von Klammern zu befestigen (Bild 45). Nach Abnehmen des Gehäusedeckels können die Verschlüsse wieder gespannt werden.

d) Während des Betriebes kann der Deckel zwischen das Funkgerät und die Montageplatte MT-350/GRC-9 gelegt werden. Die Anlage ist mit Haltegurten zu sichern (Bild 46).

e) Der Empfänger ist durch ein kurzes Kabel zu erden (Klemmschraube „ERDE“ auf der Frontplatte des Empfängers mit Masse des Fahrzeugs galvanisch verbinden).

2.1.13 Aufbau der Fahrzeugantenne

a) Die Fahrzeugantenne besteht aus der Masthalterung MP-65-A und 5 Mastgliedern (3 Mastglieder MS-116-A, 1 Mastglied MS-117-A, 1 Mastglied MS-118-A) und läßt sich auf einer Mastkonsole MP-50 des Fahrzeugs (Bild 47) befestigen.

b) Die Antenne ist mit dem Draht W-128, der möglichst nicht länger als einen halben Meter lang sein

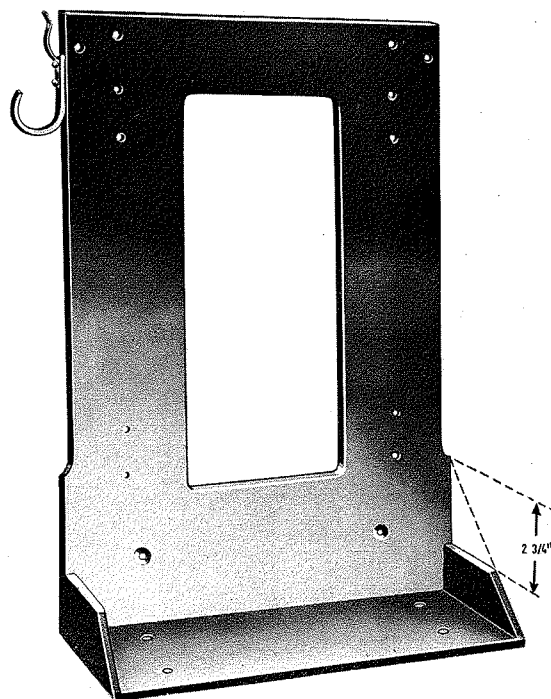


Bild 43 Rahmen FM-85 für die Montageplatte MT-350/GRC-9

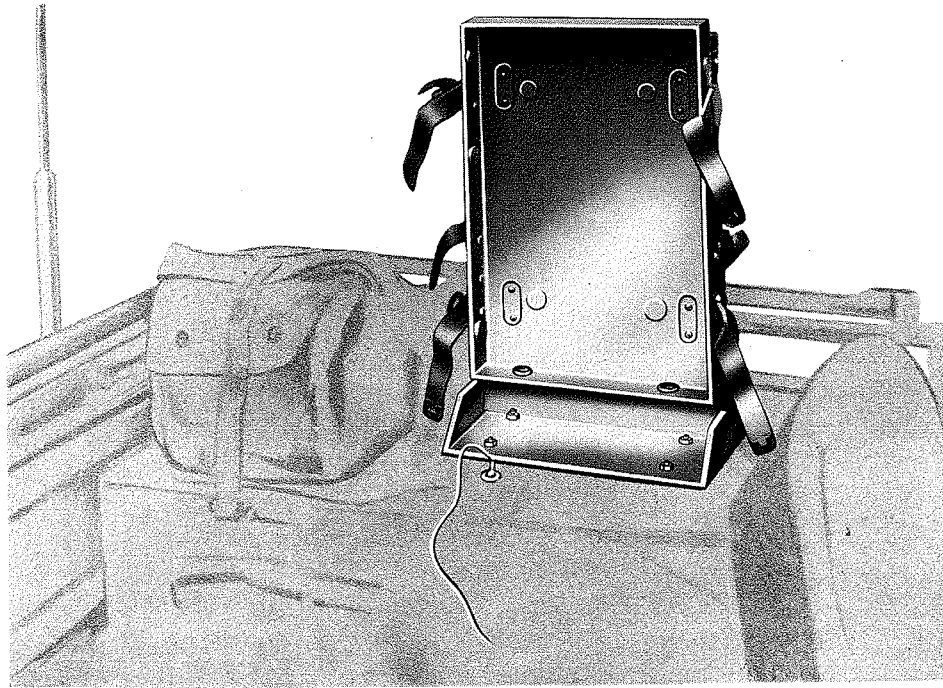


Bild 44 Montageplatte MT-350/GRC-9 und abgeänderter Rahmen FM-85 in einem Fahrzeug montiert

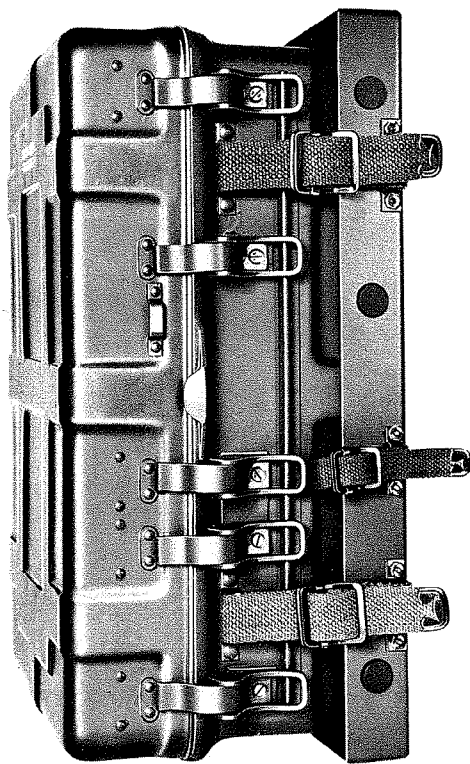


Bild 45 Sende-Empfangsanlage RT-77/GRC-9 für den Transport auf Fahrzeugen oder für die Lagerung vorbereitet

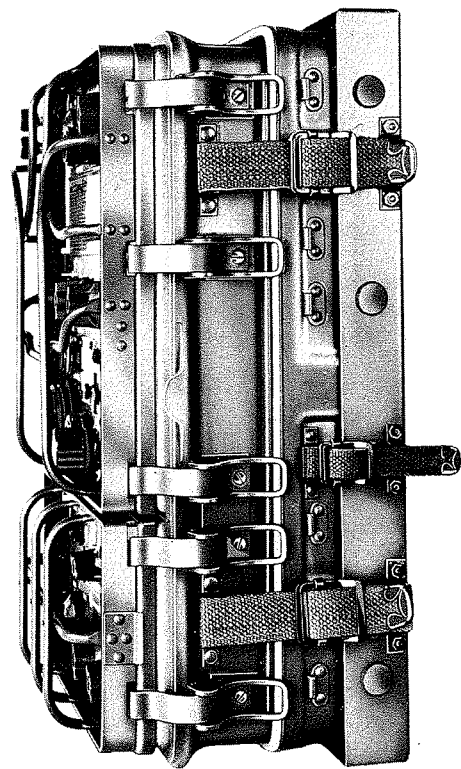


Bild 46 Sende-Empfangsgerät RT-77/GRC-9 für den Fahrzeugeinsatz montiert

soll,
Verb
Läng
4 Ma
auf e
send

c)
achte
wand

soll, an das Funkgerät zu schalten. Ist eine kurze Verbindung nicht möglich, darf ein Draht bis zu 2 m Länge benutzt werden. In diesem Falle sind nur 4 Mastglieder für die Antenne zu verwenden, wenn auf einer Frequenz über 11 MHz empfangen und gesendet wird.

c) Bei der Montage der Antenne ist darauf zu achten, daß die Antenne nicht durch eine Fahrzeugwand oder ähnliches abgeschirmt wird.

d) Die Antennenzuführung (Draht W-128) ist an die Klemmschraube der Masthalterung MP-65-A und an die obere Antennenklemmschraube ANT des Senders anzuschrauben.

2.1.14 Montage des Stromversorgungsgerätes DY-88/GRC-9 für Fahrzeuganlagen

a) Der Aufstellungsort für das Stromversorgungsgerät ist so zu wählen, daß es leicht von der Mon-

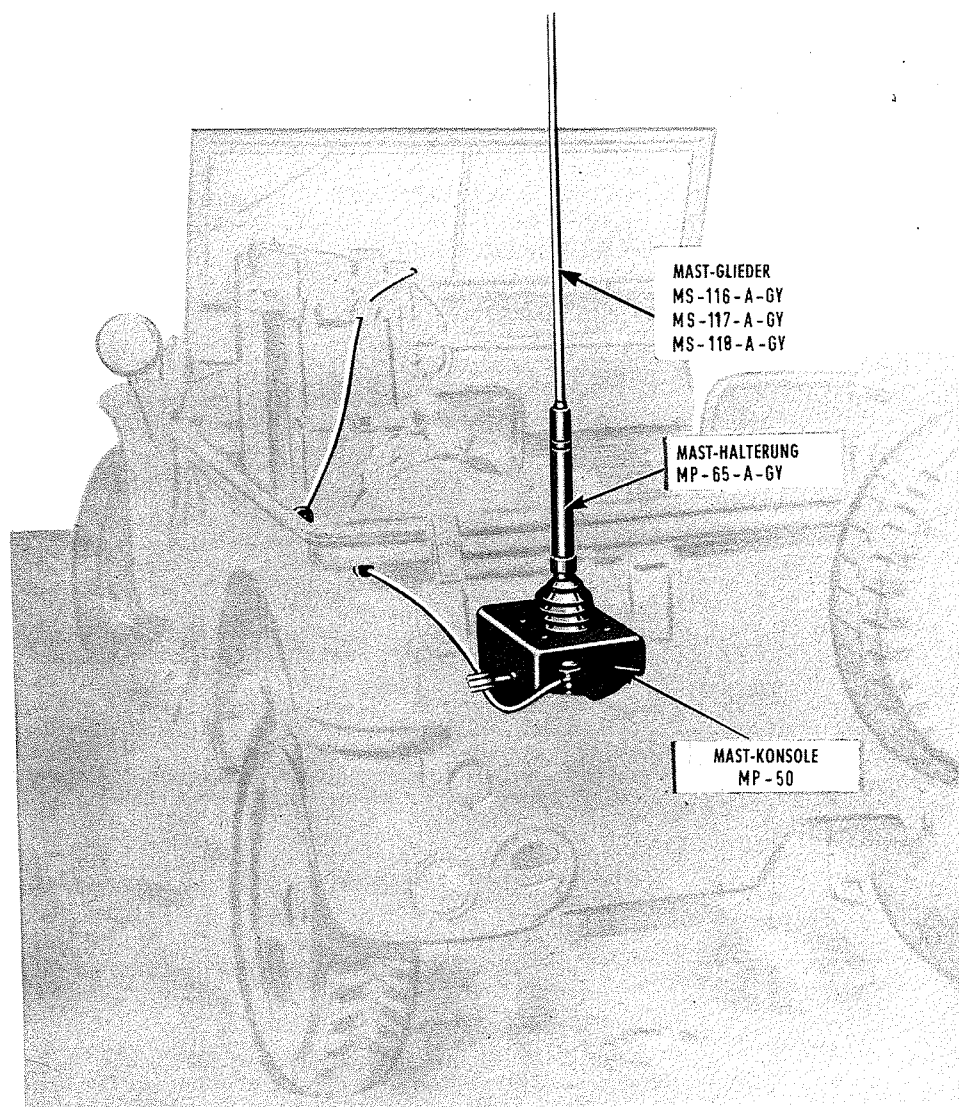


Bild 47 Montage der Fahrzeug-Antenne des Funkgerätesatzes GRC-9

tageplatte abgenommen werden kann. An das Stromversorgungsgerät ist das Zuleitungskabel CX-2031/U und ein Kabel CD-1086 anzuschließen.

b) Für die Montage des Stromversorgungsgerätes werden Unterleg- und Zahnscheiben benutzt, die im mitgelieferten Montagebeutel enthalten sind. Ist das Stromversorgungsgerät auf einer ungeerdeten Montageplatte befestigt, muß das freie Ende des Masseverbindungsstreifens galvanisch mit Masse am Fahrzeug verbunden werden.

c) Das Stromversorgungskabel ist an den Verteilerkasten anzuschließen.

Zur Beachtung:

1. Die (—)-Leitung der Fahrzeugbatterie ist mit dem Fahrzeug-Chassis zu verbinden.

2. Die (—)-Leitung des Stromversorgungskabels ist an die Masseklemme des Verteilerkastens anzuschließen.

3. Die eingestellte Eingangsspannung am Stromversorgungsgerät (siehe Abschnitt 1.2.9) muß der der Fahrzeugbatterie entsprechen.

d) Den Schalter AUS-SENDEN U. EMPFANG auf der Frontplatte des Stromversorgungsgerätes auf AUS stellen. Zwischen Stromversorgung und Funkgerät Kabelverbindung mit Kabel CD-1086 herstellen.

2.1.15 Kontrolle reparierter Geräte

a) Das reparierte bzw. gebrauchte Gerät ist auf Vollständigkeit und einwandfreie Arbeitsweise zu prüfen.

2.2 BEDIENUNGSELEMENTE

2.2.1 Senderteil des Sende-Empfangsgerätes RT-77/GRC-9 (Bild 48)

Beschriftung	Bezeichnung	Funktion
A	ANTENNENSCHALTER (S-102)	Mit Hilfe des Mehrkontaktschalters kann der Ausgangskreis der Senderstufe auf die entsprechende Antenne angepaßt werden. Die Stellungen 1—4 dienen zur Anpassung der Mast- oder Peitschenantenne, 5—8 für die Drahtantenne, die Positionen 9—11 für Dipol-Antenne.
B	LAMPE (J-101)	Der Indikator, der zur Anpassung des Antennenkreises verwendet wird, besteht aus einem Neonlämpchen. Bei optimaler Anpassung der Antenne an das Gerät leuchtet das Glimmlämpchen hell auf, wenn der Sender in Tätigkeit ist. Vor der Glimmlampe befinden sich zwei drehbare, mit je einem roten Punkt versehene polarisierte Linsen, von denen die äußere axial drehbar ist. Das Licht der Glimmlampen ist am hellsten, wenn die roten Punkte der Linsen übereinanderstehen.
C	ANTENNEN (T-110 A und T-110 B)	Dieser Bedienungsknopf verschiebt die Eisenkerne der Antennenspulen (T110A und T110B) und ändert somit die Induktivität. Bei richtiger Einstellung der Eisenkerne in den Spulen ist die Antenne an die gewünschte Sendefrequenz angepaßt. Gleichzeitig leuchtet der Indikator B auf. Die Antennenabstimmung am Knopf ATENNEN ist dann beendet, wenn die Neon-Kontrolllampe die größte Helligkeit zeigt.
D	TELEF. TELEGR. MOD. TELEGR. UNMOD. (S-105)	<ol style="list-style-type: none"> 1. Mit Hilfe des Schalters können folgende drei Sendearten eingestellt werden: <ol style="list-style-type: none"> a) TELEF. (A3): Übertragung von Telefonesignalen (Mikrofon an die Buchse „MIKROFON“ anschließen). b) TELEGR. MOD. (A2): In dieser Schalterstellung überträgt der Sender Telegrafie-Signale, dessen Frequenz von der Skala ablesbar ist. Ein im Sender befindlicher NF-Generator erzeugt eine konstante Niederfrequenz, die der Hochfrequenz des Senders aufmoduliert wird. c) TELEGR. UNMOD. (A1): Bei Empfang unmodulierter Signale (Hochfrequenzträger hat keine Modulation) wird ein Empfangsgerät benötigt, das einen Hilfsoszillator besitzt, mit dessen Hilfe unmodulierte Signale hörbar gemacht werden können. 2. Die angegebenen Schalterstellungen haben jeweils noch eine Stellung „MAX.“ und „MIN.“. In Stellung „MAX.“ wird die höchste Sendeleistung erreicht, während in Stellung „MIN.“ die Sendeleistung reduziert ist.

ungska-
erteiler-

ng am
itt 1.2.9)
prechen.

NG auf
tes auf
d Funk-
herstel-

ist auf
eise zu

der Sen-
Stellun-
antenne,
Antenne.

let wird,
der An-
enn der
rei dreh-
en, von
n ist am
.

enspulen
ger Ein-
die ge-
likator B
beendet,

ngestellt

Buchse

Signale,
befind-
die der

at keine
n Hilfs-
rbar ge-

Stellung
leistung
rt ist.

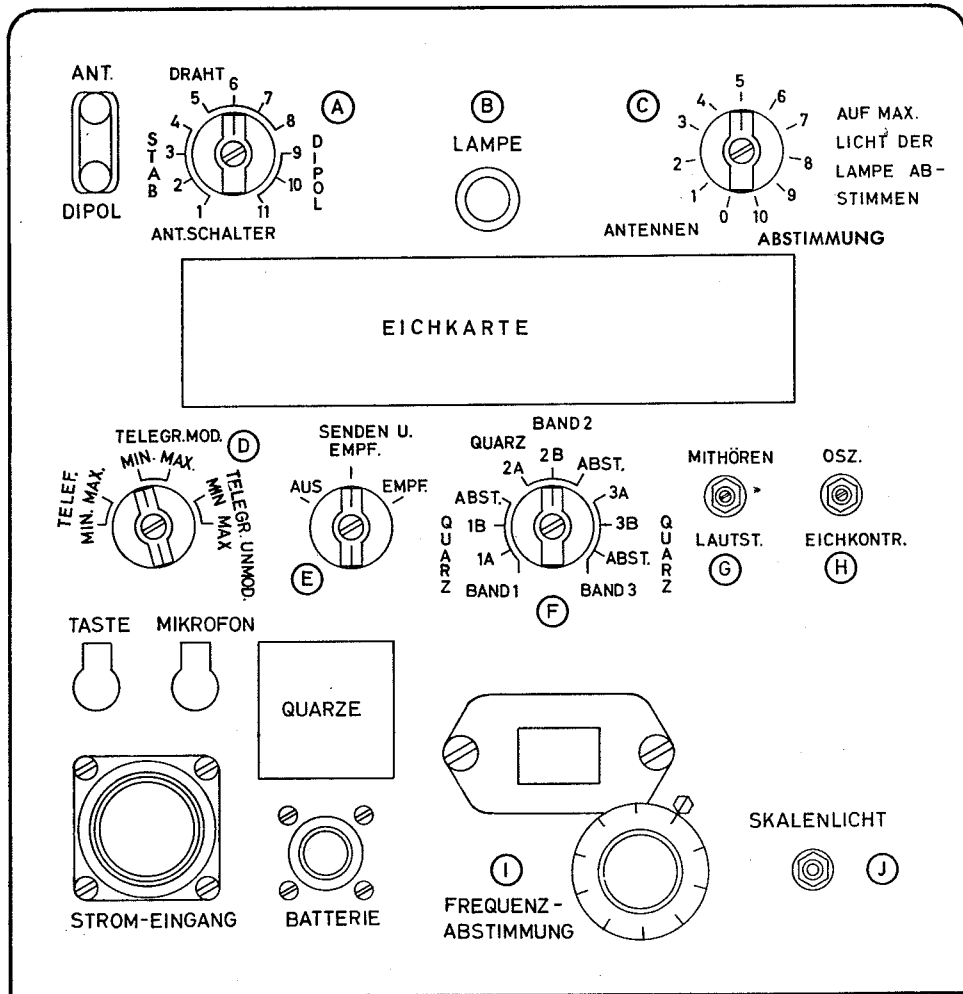


Bild 48 Bedienungselemente des Senders

Beschriftung	Bezeichnung	Funktion
E	AUS - SENDEN U. EMPF. - EMPF. (S-103)	Die Stellungen des dreistufigen Schalters bedeuten: 1. „AUS“: In dieser Stellung arbeiten weder Sender noch Empfänger. Die Stromversorgung ist abgeschaltet. 2. „SENDEN U. EMPF.“: Zum Aussenden von Signalen ist die Drucktaste des Handsprechgerätes zu betätigen. Beim Drücken der Taste schaltet das Relais im Sender vom Empfang auf Senden. Hierdurch wird automatisch der Sender in Betrieb gesetzt. 3. „EMPF.“ (Empfangsbereitschaft): In dieser Schalterstellung arbeitet lediglich der Empfänger. Als Stromversorgung dient die Batterie BA48 oder das Stromversorgungsgerät DY-88/GRC-9. Sender ist vorgeheizt.
F	QUARZ (S-101)	Zur Kontrolle des Senders kann für die drei Frequenzbänder mit Hilfe dieses Schalters die Quarz- oder freie Oszillatorsteuerung (ABST.) eingeschaltet werden. Die Quarzeinsätze bestehen aus drei Quarzeinheiten CR-8B/U, die in Sockel innerhalb des Senderchassis eingesteckt werden. Jeder Quarz arbeitet auf einer bestimmten Frequenz des gewählten Bandes.
G	MITHOREN LAUTSTARKE (Potent. R-115)	Zur Erleichterung des Funkverkehrs werden ausgesandte Telegrafie-Signale hörbar gemacht. Das ist besonders bei Telegrafie-Signalen wichtig. Durch entsprechende Schaltung am Sender wird der Mithörton auf die Hörmuschel über einen NF-Oszillatorkreis übertragen. Bei Telefonie-Übertragung wird das NF-Signal vom Ausgang der Modulatorstufe auf die Kopfhörer geleitet. Die Lautstärke des Mithörtons ist regelbar mit dem Potentiometer. Die Achse des Potentiometers ist geschlitzt und kann mit einem Schraubenzieher eingestellt werden.
H	OSZ. EICHKONTR. (C-102)	Mit Hilfe des kleinen Drehkondensators kann der freidurchstimmbare Oszillator (ABST.) fein abgestimmt werden.
I	FREQUENZ-ABSTIMMUNG (C-101)	Dient zur Wahl der Sendefrequenz. Die Frequenz kann mit Hilfe der Eichkarte ausgesucht und mit der Skalentrommel und dem Skalenknopf eingestellt werden. Die Eichkarte ist auf der Frontplatte des Senders befestigt.
J	SKALENLICHT (S-104)	Mit Hilfe dieses Druckknopfschalters S104 kann ein Skalenlämpchen eingeschaltet werden, das hinter der Frequenzskala aufleuchtet, wenn der Handgenerator GN-58-A oder das Stromversorgungsgerät DY-88/GRC-9 in Tätigkeit ist (Sendebetrieb). Bei Telefoniebetrieb (Schalter D) leuchtet das Kontrollämpchen auf, wenn die Taste oder die Sprechaste am Mikrophon gedrückt wird.

2.2.2 Empfängerteil des Sende-Empfängergerätes (siehe Bild 49)

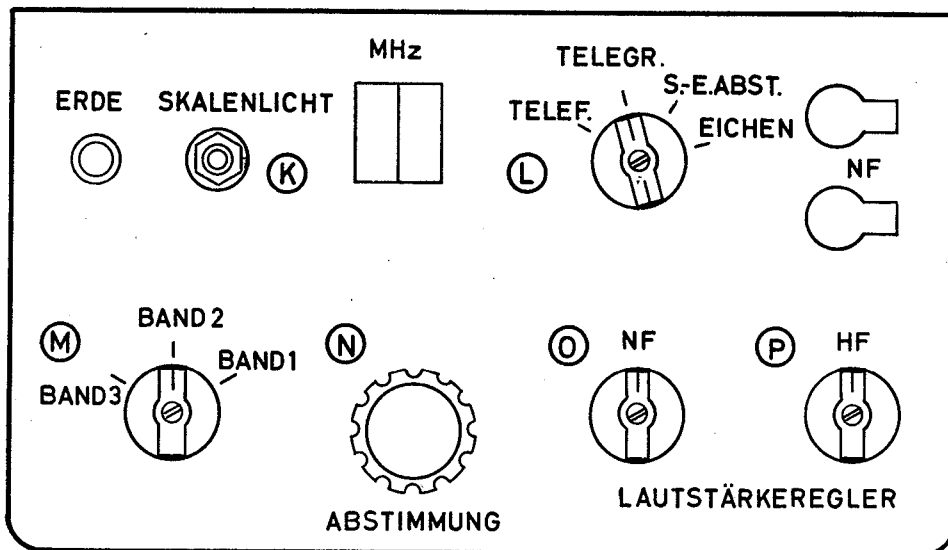


Bild 49 Bedienungselemente des Empfängers

Beschriftung	Bezeichnung	Funktion
K	SKALENLICHT (S-2)	Zur Beleuchtung der Empfängerskala dient ein Skalenlämpchen, das durch den Druckschalter S2 ein- und ausgeschaltet werden kann.
L	TELEF. TELEGR. S.-E. ABST. EICHEN	<p>1. „TELEFONIE“ A3, A2.</p> <p>In dieser Schalterstellung können Telefonie und modulierte Signale empfangen werden. An die Buchsen „NF“ sind Kopfhörer oder ein Lautsprecher anzuschließen.</p> <p>2. „TELEGRAFIE“ A1.</p> <p>In Stellung „TELEGR.“ werden unmodulierte Signale mit Hilfe des Hilfsoszillators als niederfrequente Töne im Kopfhörer wiedergegeben.</p> <p>3. „S.-E. ABSTIMMUNG“</p> <p>In Stellung „S.-E. ABST.“ ist es möglich, den Sender auf die Frequenz der Gegenstation abzustimmen und mit ihr in Funkverbindung zu treten. Außerdem kann die Sender-Oszillatorfrequenz (Drehkondensator H) abgestimmt werden, indem sie auf die Empfängerskalen-Eichung eingestellt wird. In Stellung „S.-E. ABST.“ wird die Empfängerempfindlichkeit stark reduziert.</p> <p>4. „EICHEN“.</p> <p>Mit Hilfe des Quarzoszillators, der alle 200 kHz Eichfrequenzen über alle drei Frequenzbänder aufweist, kann die Skala des Empfängers geeicht werden.</p>
M	BAND 3 BAND 2 BAND 1 (S-1)	Mit diesem Schalter werden die drei Frequenzbänder geschaltet. In Stellung 3 des Schalters ist das niedrigste und in Stellung 1 das höchste Frequenzband eingestellt. Der Schalter hat eine mechanisch gekoppelte Abdeckung, der die Skala der nicht benutzten Frequenzbänder verdeckt.
N	ABSTIMMUNG (C-7A, C-7B, C-7C)	Mit diesem Knopf wird der Empfänger auf die gewünschte Frequenz eingestellt. Die Einstellung ist durch ein Skalenfenster auf einer Skala ablesbar, die folgende Werte anzeigt: <p>a) Die untere Skala (Band 3), die alle 20 kHz markiert ist, ist für den Frequenzbereich 2,0 bis 3,6 MHz eingerichtet.</p> <p>b) Die mittlere Skala (Band 2), Frequenzbereich 3,6 bis 6,6 MHz, ist ebenfalls alle 20 kHz markiert.</p> <p>c) Die obere Skala (Band 1), Frequenzbereich 6,6 bis 12,0 MHz, ist alle 50 kHz markiert. Eine Blende deckt die Skalen ab, die nicht benutzt werden. Die Abstimmenskala kann mit einer Feststellenskala blockiert werden.</p>
O	NF- LAUTSTÄRKEREGLER (Potent. R-19A u. R-19B)	Die Lautstärke des auf den Kopfhörer oder Lautsprecher übertragenen Signals kann mit den Potentiometern R19A und R19B geregelt werden.
P	HF- LAUTSTÄRKEREGLER (Potent. R-9)	Die HF-Verstärkung ist mit dem Potentiometer R9 regelbar, das eine Gleichspannung an das Schirmgitter der ersten Röhre führt, um Überlastungen der nachfolgenden Stufen bei stärker einfallenden Signalen zu verhindern. Die Röhre V3 wird in diesen Schalterstellungen mit Ausnahme der Stellung „S.-E. ABST.“ (Schalter L) mit dem HF-Regler gesteuert.
	IMPEDANCE (S-4, Bild 37)	Dieser Schalter (auf der Rückseite des Empfängers) dient zur Umschaltung der Anpassung für Kopfhörer und Lautsprecher LS-7 (250 oder 4000 Ω). Zur Umschaltung wird ein Schraubenzieher benötigt. Die Anpassung des Lautsprechers LS-7 beträgt 4000 Ω.

2.2.3 Stromversorgungsgerät DY-88/GRC-9 (Bild 50)

a) Netz-Hauptschalter für das Sendempfangsgerät

b) Schalter für die Batteriespannung

n u n g. Zur Einstellung der Batteriespannung ist das Gerät aus dem Gehäuse zu nehmen und der Schalter H 206 auf die gewünschte Spannung von 6, 12 oder 24 Volt einzustellen (Bild 109). Die eingestellte Batteriespannung kann auf der Frontplatte hinter einem Fenster kontrolliert werden.

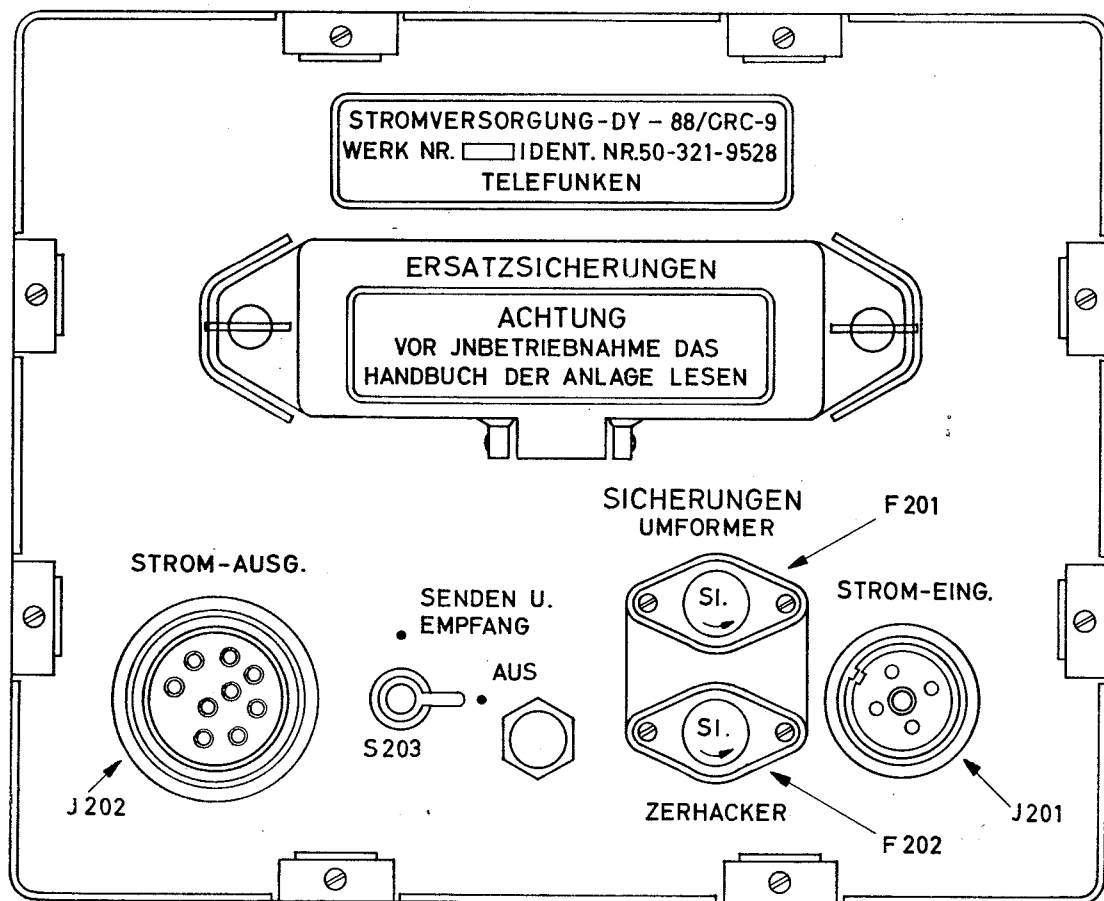


Bild 50 Stromversorgungsgerät DY-88/GRC-9, Frontplatte

2.3 BEDIENUNG DER STROMVERSORGUNGS-GERÄTE

2.3.1 Handgenerator GN-58-A

Bei Inbetriebnahme des Handgenerators ist darauf zu achten, daß die Handkurbeln in Pfeilrichtung zu drehen sind, da andernfalls das Gerät beschädigt wird. Um für den Betrieb des Sende-Empfangsgerätes genügend Strom zu erzeugen, sind 50 bis 70 Umdrehungen pro Minute notwendig.

2.3.2 Stromversorgungsgerät DY-88/GRC-9

a) Montage des Stromversorgungsgerätes in Fahrzeugen (siehe Abschnitt 2.1.14).

b) Das Stromversorgungsgerät wird über Relais, mit Hilfe des Schalters E („AUS-SENDEN U. EMPF.-EMPF.“) am Sender gesteuert. Um das Sende-Empfangsgerät in Betrieb zu setzen, muß der Schalter S 203 „SENDEN U. EMPFANG“ am Strom-

versorgungsgerät zuerst in Stellung „SENDEN U. EMPFANG“ (Ein) und der Schalter E des Sende-Empfangsgerätes in Stellung „SENDEN U. EMPF.“ oder „EMPF.“ gebracht werden. Ist der Schalter E am Sender in Stellung „AUS“, ist das Stromversorgungsgerät ebenfalls abgeschaltet.

2.3.3 Batterie BA-48

Bei überwiegendem Empfangsbetrieb kann die Batterie BA-48 als Stromversorgung für den Empfänger (nicht für Sendebetrieb) benutzt werden. Hierzu ist Schalter E in Stellung „EMPFANG“ zu bringen. Muß gelegentlich auch der Sender in Betrieb gesetzt werden, kann man einen Handgenerator verwenden, der die Stromversorgung für den Sender übernimmt. Zur Inbetriebnahme des Senders ist der Schalter E auf „SENDEN U. EMPF.“ zu stellen.

2.4 EMPFANGSBETRIEB

2.4.1 Empfangsbetrieb in Verbindung mit dem Stromversorgungsgerät DY-88/GRC-9

Bei Verwendung des Stromversorgungsgerätes für den Empfangsbetrieb ist auf richtige Batteriespannung zu achten. Sie ist mit Hilfe des Schalters H 206 einzustellen; die entsprechende Voltzahl ist hinter einem Fenster auf der Frontplatte des Stromversorgungsgerätes abzulesen (Bild 109). Zur Einstellung der Spannung ist das Gerät aus dem Gehäuse zu nehmen.

a) Für die verschiedenen Batterieanschlußspannungen sind die in nachstehender Tabelle aufgeführten entsprechenden Sicherungen (F 201) zu verwenden.

Für Batterie-Spannung (Volt)	Sicherung (Ampere)
6	30
12	20
24	10

b) Schalter S 203 am Stromversorgungsgerät in Stellung „SENDEN U. EMPFANG“.

c) Schalter E (Sender) in Stellung „EMPF.“. In dieser Stellung liefert der Zerschalteteil des Stromversorgungsgerätes nur die Spannung für den Empfänger.

d) Um den Sender und den Empfänger in Betrieb zu setzen, ist der Schalter E in Stellung „SENDEN U. EMPF.“ zu bringen. In dieser Schalterstellung kann gesendet und empfangen werden. Ein leiser Brummtönen ist im Gehäuse hörbar.

2.4.2 Empfangsbetrieb mit Handgenerator GN-58-A

a) Schalter E (Sender) in Stellung „SENDEN U. EMPF.“. (Der Empfänger erhält in keiner anderen Stellung vom Generator Spannung!)

b) Die Bedienung des Empfängers, siehe Abschnitt 2.4.1, Absätze b und c, entfallen hierfür.

c) Die Kurbeln des Handgenerators müssen in Pfeilrichtung mit einer Geschwindigkeit von etwa 60 Umdrehungen pro Minute gedreht werden.

2.4.3 Empfangsbetrieb mit Batterie BA-48:

Die Batterie dient lediglich dem Empfänger als Stromquelle, nicht dem Sender.

a) Der Mutterteil des Kabels CD-1119 ist in dem entsprechenden Stecker an der Frontplatte des Senders einzuführen und mit der Überwurfmutter zu befestigen.

b) Das Kabel CD-1119 ist an die Batterie BA-48 anzuschließen.

c) Schalter E (Sender) auf „EMPF.“ stellen.

d) Bedienung des Empfängers, siehe Abschnitt 2.4.1, Absatz b und c ausgenommen.

2.4.4 Empfangsbetrieb mit Handgenerator GN-58-A und Batterie BA-48

a) Das Funkgerät kann mit beiden Stromquellen betrieben werden, wobei der Handgenerator die Spannung nur für den Sender liefert. Achtung! Kurbeln nur drehen, wenn Sender in Betrieb.

b) Schalter E in Stellung „EMPF.“ bringen.

c) Der Betrieb ist der gleiche, wie in Abschnitt 2.4.1 beschrieben. Jedoch darf der Generator nur benutzt werden, wenn gesendet wird.

2.4.5 Telefonbetrieb und Senderabstimmung

a) In Stellung „TELEF.“ des Schalters L können Sprache und modulierte Signale empfangen werden (A3, A2).

b) In Schalterstellung „S.-E. ABST.“ kann der Sender auf die Empfangsfrequenz eingestellt werden. Die Abgleichstellung wird im allgemeinen nicht für den Empfang benutzt, da die Empfängerempfindlichkeit absichtlich reduziert ist (siehe Abschnitt 2.5.5).

2.4.6 Empfängereichung

Zur Überprüfung der auf der Skala eingetragenen Frequenzen auf Abweichung ist zu beachten:

a) Ein 200-kHz-Quarz im Empfänger erzeugt eine Reihe von Prüffrequenzen (alle 200 kHz), die zur Eichung des Empfängers und des Senders benutzt werden können. Die Eichkontrollpunkte liegen bei 2000 kHz, 2200 kHz, 2400 kHz bis zu 12 MHz. Sie bedecken sämtliche Frequenzbänder des Funkgerätes. Um die Eichung der Senderabstimmung zu überprüfen, ist ein Kopfhörer an den Empfänger zu schalten und wie folgt zu verfahren:

1. Schalter L in Stellung „EICHEN“.
2. Bei Stromversorgung durch DY-88/GRC-9 bez. BA-48 Schalter E in Stellung „EMPF.“; bei Benutzung von GN-58-A Schalter E in Stellung „SENDEN U. EMPF.“.
3. Schalter D in Stellung „TELEF.“ (A3), in dieser Stellung erhalten die Senderröhren keine Heizspannung, wenn die Taste des Handapparates (Mike) nicht gedrückt ist. Das erleichtert die Abstimmarbeit, da der Empfänger durch den Sender nicht beeinflusst werden kann.
4. NF-Lautstärkeregler O bis zum Anschlag nach rechts drehen.
5. HF-Lautstärkeregler P bis zum Anschlag nach links drehen.
6. Schalter M in Stellung „Band 3“.
7. Abstimmkondensator N in Stellung der niedrigsten Frequenz (2 MHz, HF-Regler P langsam aufdrehen, bis Signal hörbar ist. Abstimmknopf N bis Schwebungsnull-Durch-

gang (2,0 MHz) drehen. Der Quarzabstimm-
punkt sollte nahe der 2,0-MHz-Marke der
Empfänger-Eichskala liegen.

8. Nach Überprüfung der Empfängerabstim-
mung bei 2000 kHz ist der gesamte Bereich
des Bandes 3 zu kontrollieren. Die Eichung
ist alle 200 kHz zu überprüfen, z. B. 2200,
2400, 2600 bis zu 3600 kHz (3,6 MHz).
9. Schalter M in Stellung „Band 2“, Abstimm-
knopf N auf 3,6 MHz stellen, Eichpunkte jede
200 kHz bis 6,6 MHz überprüfen.
10. Schalter M in Stellung „Band 1“, Abstimm-
knopf N auf 6,6 MHz stellen, Eichpunkte jede
200 kHz bis 12,0 MHz überprüfen.

11. Stimmen die Eichpunkte mit den Quarz-Pfeif-
stellen nicht überein, können die Skalen
korrigiert werden, wie in Abschnitt 6.4 be-
schrieben.

b) Es wird empfohlen, während der Eichung die
Antennenzuführung von der Klemmschraube „ANT“
zu lösen, um den Empfang von Störsignalen zu ver-
meiden.

2.4.7 Abschalten des Empfängers

a) Schalter E in Stellung „AUS“.

b) Handkurbeln nicht drehen, Schalter an der
Stromversorgung in Stellung „AUS“.

2.5 BEDIENUNGSANLEITUNG FÜR DEN BETRIEB DES SENDERS

2.5.1 Allgemeines

Zur Inbetriebnahme des Senders ist der Schalter E
in Stellung „SENDEN U. EMPF.“ zu bringen. In dieser
Stellung kann auch der Empfänger betrieben wer-
den. Der Empfänger arbeitet, wenn die Taste oder
Sprechtaste am Mikrophon nicht gedrückt ist und
erhält die Signale, auf die der Empfänger abge-
stimmt ist. Wenn eine dieser Tasten gedrückt ist,
wird dem Sender Spannung zugeführt; der Empfän-
ger erhält keine Spannung. Vor Beschreibung des
Senderbetriebes wird der Gebrauch der Sender-
Skalenkarte erklärt.

2.5.2 Skalenableseung

Die Abstimmung kann auf zwei Skalen abgelesen
werden. Eine Skala ist hinter einem Glasfenster
sichtbar, die andere befindet sich radial um den
Knopf I. Die Zahlen beider Skalen ergeben die
Sende-Frequenz, die auf der Abstimmtablelle (s.
Frontplatte des Gehäuses) abgelesen werden kann.
Hinweise zur Skalenableseung siehe Bild 52.

2.5.3 Frequenztablelle

Auf der Frontplatte des Senders ist die Abstimm-
tablelle (siehe Bild 52) angebracht, die die verschie-
denen Sendefrequenzen angibt. Die Abstimmtablelle
ist auf andere Sendegeräte nicht zu übertragen. Zur
Erläuterung der Abstimmtablelle diene folgendes
Beispiel:

Gewünschte Sendefrequenz = 5540 kHz
(Band 2).

1. An Hand der Abstimmtablelle ist die Zahl
für die Frequenz 5500 kHz innerhalb der
Spalte „Band 2“ zu suchen. Rechts neben der
gefundenen Markierungszahl sind fünf Spal-
ten angeordnet, die eine Einteilung von
+ 00 kHz bis + 80 kHz haben, die Zahl 2277
entspricht der Frequenz 5540 kHz.
2. Diese Zahl wird benötigt, um die Frequenz
von 5540 kHz auf der Skala des Senders ein-
zustellen.

2.5.4 Skaleneinstellung

Sind Sendefrequenzen einzustellen, die zwischen
den Skaleneinteilungen der Abstimmkarte liegen,
ist nachstehende Berechnung erforderlich (Interpo-
lieren).

1. Von der gewünschten Sendefrequenz (9238,5
Kilohertz) ist die darunterliegende Skalen-
frequenz (9200 kHz) zu subtrahieren.

$$\begin{array}{r} 9238,5 \text{ kHz} \\ - 9200 \text{ kHz} \\ \hline 38,5 \text{ kHz} \end{array}$$

2. Die Differenz zwischen den Frequenzen der
Skaleneinteilung, d. h., die Frequenz, die
über und unter dieser liegt, ist zu suchen.

$$\begin{array}{r} 9250 \text{ kHz hat eine Skalenableseung } 1932 \\ 9200 \text{ kHz hat eine Skalenableseung } 1911 \\ \hline 21 \end{array}$$

3. Die unter 1. und 2. errechneten Werte sind
miteinander zu multiplizieren.

$$\begin{array}{r} 38,5 \times 21 \\ \hline 385 \\ 770 \\ \hline 808,5 \end{array}$$

4. Das unter 3. errechnete Produkt ist für Band 1
durch 50 zu dividieren.

Bemerkung:

Für Frequenzen in Band 3 und 2 wird
das Produkt durch 20 dividiert:

5. Der in 4. errechnete Quotient (16,17) ist der
Skaleneinstellung, die der Abstimmfrequenz
entspricht (d. h., der gewünschten Frequenz)
hinzuzuzählen.

$$\begin{array}{r} 9200 \text{ kHz} = 1911 \text{ SKT} \\ + 16,17 \text{ SKT} \quad 16,17 \text{ SKT} \\ \hline 1927,17 \text{ SKT} \end{array}$$

6. Die Summe dieser Addition ergibt die Ska-
leneinstellung der Frequenz, die nicht direkt
ablesbar ist.

-Pfeil-
Skalen
3.4 be-

ng die
"ANT"
u ver-

n der

rischen
liegen,
interpo-

(9238,5
Skalen-

,5 kHz
kHz
,5 kHz

en der
z, die
nen.

932
911

21
e sind

× 21
385
770

808,5
Band 1

2 wird
ert:

ist der
equenz
equenz)

SKT
17 SKT
17 SKT

ie Ska-
direkt

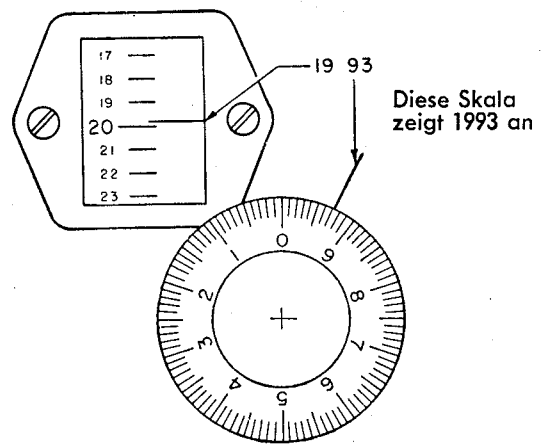
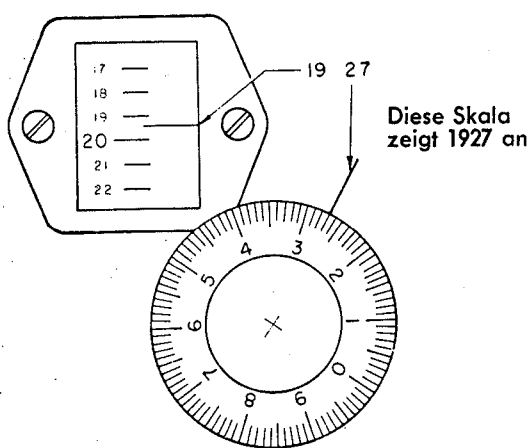
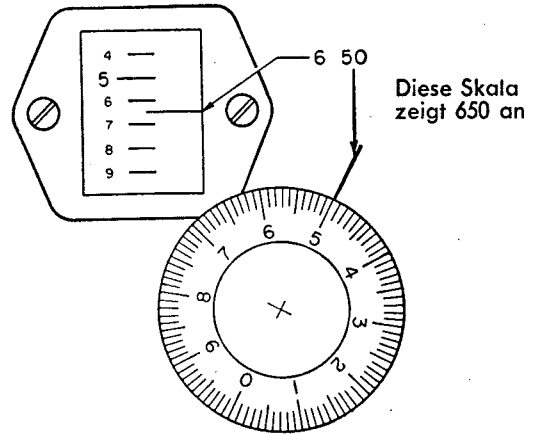
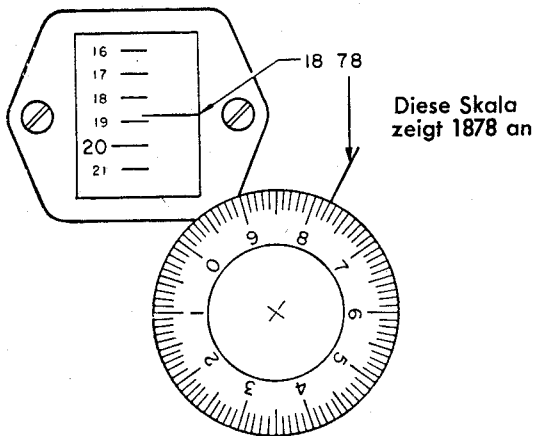
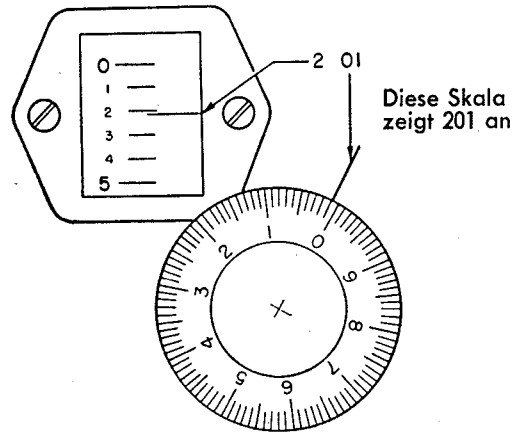
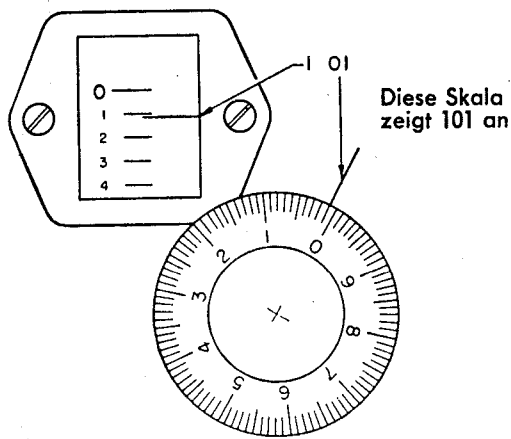


Bild 51 Sender-Skalenablesung

BAND 3						BAND 2					BAND 2 (Fortsetzung)					BAND 1									
Frequ. kHz	kHz +0,0	kHz +20	kHz +40	kHz +60	kHz +80	Frequ. kHz	kHz +0,0	kHz +20	kHz +40	kHz +60	kHz +80	Frequ. kHz	kHz +0,0	kHz +20	kHz +40	kHz +60	kHz +80	Frequ. kHz	kHz +0,0	kHz +50	kHz +100	kHz +150	kHz +200	kHz +250	
2000	065	145	220	292	361	3600	193	233	274	312	349	5300	2123	2136	2149	2162	2176	6600	174	230	285	337	389	437	
2100	429	494	557	620	680	3700	387	424	460	495	530	5400	2188	2201	2214	2226	2238	6900	488	536	584	630	676	720	
2200	739	797	851	905	957	3800	565	599	633	666	698	5500	2251	2264	2277	2289	2301	7200	764	805	847	888	927	966	
2300	1008	1057	1104	1150	1196	3900	730	761	793	823	853	5600	2313	2325	2337	2349	2361	7500	1004	1040	1077	1112	1146	1180	
2400	1239	1282	1323	1364	1404	4000	883	912	940	969	997	5700	2373	2385	2397	2408	2420	7800	1213	1245	1278	1308	1338	1368	
2500	1441	1479	1516	1550	1585	4100	1024	1052	1078	1104	1129	5800	2431	2443	2455	2466	2477	8100	1398	1426	1454	1482	1509	1535	
2600	1619	1653	1685	1718	1749	4200	1154	1179	1203	1226	1250	5900	2489	2500	2511	2522	2533	8400	1561	1588	1613	1638	1661	1687	
2700	1780	1810	1839	1869	1898	4300	1273	1297	1318	1340	1362	6000	2544	2555	2566	2577	2588	8700	1710	1733	1756	1779	1801	1823	
2800	1926	1956	1982	2009	2036	4400	1384	1404	1426	1445	1465	6100	2599	2610	2621	2632	2643	9000	1845	1867	1889	1910	1930	1951	
2900	2061	2088	2113	2138	2163	4500	1485	1506	1524	1543	1562	6200	2653	2664	2675	2686	2696	9300	1972	1992	2012	2031	2050	2069	
3000	2188	2212	2236	2259	2283	4600	1581	1599	1617	1635	1653	6300	2707	2717	2728	2738	2749	9600	2089	2107	2126	2144	2162	2181	
3100	2306	2329	2352	2374	2398	4700	1670	1688	1706	1721	1738	6400	2760	2771	2782	2793	2804	9900	2199	2217	2234	2251	2269	2287	
3200	2419	2441	2464	2485	2507	4800	1755	1771	1787	1804	1820	6500	2815	2827	2840	2853	2868	10200	2304	2320	2338	2354	2371	2387	
3300	2529	2551	2572	2594	2616	4900	1835	1851	1866	1881	1896	6600	2886					10500	2404	2420	2436	2452	2468	2485	
3400	2637	2659	2680	2701	2722	5000	1911	1926	1941	1956	1970							10800	2500	2516	2532	2547	2563	2579	
3500	2743	2764	2787	2809	2831	5100	1985	1999	2013	2027	2041							11100	2594	2609	2624	2639	2654	2670	
3600	2868					5200	2055	2069	2083	2096	2109							11400	2685	2700	2715	2730	2745	2760	
																			11700	2776	2791	2807	2822	2840	2859

Bild 52 Sender-Abstimmtable

2.5.5 Durchstimmoszillatorbetrieb

a) Der Sendeoszillator kann mit Hilfe eines Quarzes oder eines selbstschwingenden Oszillators gesteuert werden, der über das gesamte Band durchstimmbar ist. Die Sendefrequenzen des Quarzoszillators sind abhängig von der Frequenz des eingesetzten Quarzes.

b) Beim Senden mit dem Durchstimmoszillator ist folgendes zu beachten:

1. Antenne, Taste, Mikrofon, Verbindungskabel usw. anschließen (siehe Abschnitt 2.1.10).
2. Schalter D auf gewünschte Modulationsart bringen.
3. Schalter F auf „ABST.“ (Durchstimmoszillator) des gewünschten Frequenzbandes einstellen.
4. Die gewünschte Frequenz ist mit Abstimmung I, entsprechend der Abstimmtable (Bild 52) einzustellen. Sind Frequenzen einzustellen, die auf der Abstimmkarte nicht enthalten sind, ist nach Abschnitt 2.5.4 zu interpolieren.

Bemerkung:

Sender ist von Zeit zu Zeit zu überprüfen und gegebenenfalls nach Abschnitt 2.5.7 zu korrigieren.

5. Antennenwahlschalter A ist auf die höchste Skalenstufe, die der verwendeten Antenne entspricht (4 oder 8 oder 11), einzustellen.
6. Linse der LAMPE (B) in Uhrzeigerrichtung drehen, bis beide rote Markierungspunkte übereinanderstehen.
7. Schalter E in Stellung „SENDEN U. EMPF.“ oder „EMPF.“. Die Stellung des Schalters ist von der Art der Stromquelle abhängig.

a) Bei Verwendung des Stromversorgungsgerätes DY-88/GRC-9 oder des Handgenerators GN-58 ist der Schalter E auf „SENDEN U. EMPF.“ zu stellen.

b) Wird der Handgenerator in Verbindung mit der Batterie BA-48 benutzt, ist der Schalter E auf „EMPF.“ zu stellen.

8. Schalter L (Empfänger) auf „TELEF.“ oder „TELEGR.“ einrasten.
9. Während der Antennenabstimmung ist die Taste des Handsprechgerätes oder die Morsetaste zu drücken. Schalter C (Antennenabstimmung) ist zu drehen, bis die Glühlampe des Indikators B ihre größte Helligkeit erreicht. Leuchtet die Glühlampe nicht auf, ist der Schalter A auf die darunterliegende Zahl zu stellen. Die Abstimmung ist so lange durchzuführen, bis mit Hilfe des Knopfes C die größte Helligkeit erreicht ist.

Bemerkung:

Leuchtet die Glühlampe in mehreren Stellungen des Schalters A, so ist die Einstellung zu wählen, die am höchsten liegt. Wenn eine lange Drahtantenne verwendet wird, ist es manchmal schwierig, die Glühlampe aufleuchten zu lassen. In diesem Falle ist die Antenne für kurze Zeit von der Antennen-Klemmschraube zu lösen und der Schalter C so einzustellen, daß die größte Helligkeit der Glühlampe erreicht wird. Dann ist der Antennen-Zuführungsdraht wieder anzuschrauben und auf sichere Befestigung zu achten. Vor der Abstimmung ist zu beachten, daß mit Hilfe der Kurzschlußstecker die Antenne das richtige Größenverhältnis zur eingestellten Frequenz hat. Die Antennenlängen sind aus der Eichkarte an der Antenne zu ersehen.

Zur Beachtung:

Während der Abstimmung oder während des Sendebetriebs darf die Antennenzuleitung nicht länger als höchstens 15 Sekunden vom Gerät getrennt sein, da sonst die Senderöhren überlastet werden.

10. Gewünschte Mithörlautstärke mit Lautstärke-regler G einstellen.

c) Während des Sprechens ist die Sprech-taste zu drücken und das Mikrofon an den Mund zu halten. Nach der Durchsage ist die Sprech-taste loszulassen und die Antwort abzuwarten.

Bemerkung:

Die Röhren werden beim Drücken der Sprech-
taste geheizt (Anheizzeit zwei Sekunden). Es ist darauf zu
achten, daß erst nach zwei Sekunden gesprochen werden
kann, nachdem die Taste gedrückt wurde. Es wird noch-
mals darauf hingewiesen, daß sofort nach Beendigung
der Durchsage die Taste losgelassen werden muß, da
sonst kein Empfang möglich ist.

2.5.6 Quarzgesteuerter Betrieb

a) Das Senderchassis enthält sechs Quarze des Typs
CR-8/U. Das Einsetzen der Quarze ist in Abschnitt
2.1.8 beschrieben. Die Anzahl der Sendefrequenzen
ist abhängig von der Anzahl der Quarze.

b) In der Verdopplerstufe wird die Quarzfrequenz
des Senders verdoppelt. Wird z. B. ein Quarz von
1500 kHz in den Sockel eingesteckt, beträgt die Sen-
defrequenz für Band 3 = 3000 kHz. Für jedes der
drei Bänder stehen zwei Quarze zur Verfügung. Die
Quarzsockel sind in Bild 118 gezeigt. Es ist darauf
zu achten, daß die Quarze in die entsprechenden
Sockel eingesetzt werden. Z. B. kann ein Quarz mit
der Frequenz 1500 kHz in den Sockel 3 A oder 3 B
eingesteckt werden. Auf einer Karte, die auf der
Frontplatte des Senders befestigt ist, sind die Sen-
defrequenzen ($2 \times$ Quarzfrequenz) einzutragen.

c) Quarzbetrieb

1. Antenne, Taste und Mikrofon, Stromversor-
gungskabel und Kopfhörer sind mit dem
Sende-Empfangsgerät zu verbinden.
2. Schalter D in Stellung „TELEF.“, „TELEGR.
MOD.“ oder „TELEGR. UNMOD.“ ent-
sprechend der gewünschten Sendart. Bei
kleinen Entfernungen kann Schalter D in
Stellung „MIN“ gebracht werden (kleine
Sendeleistung).
3. Schalter F in Stellung „QUARZ“ (Frequenz-
band beachten!).
4. Abstimmkondensator I auf die Sendefre-
quenz ($2x$ Quarzfrequenz) einstellen, die
durch den Einsteckquarz gegeben ist (siehe
Sender-Abstimmtabelle).
5. Antennenwahlschalter A auf die höchste
Zahl einstellen, die der verwendeten An-
tenne entspricht.
6. Die äußere Linse des Indikators B nach rechts
drehen, bis die zwei roten Punkte überein-
anderstehen.
7. Schalter E in Stellung „SENDEN U. EMPF.“
oder „EMPF.“ bringen. Hierfür entsprechen-
des Stromversorgungsgerät verwenden.

a) Schalter E in Stellung „SENDEN U.
EMPF.“ bei Verwendung des Stromversor-
gungsgerätes DY-88-GRC-9.

b) In Stellung „EMPF.“ des Schalters E ist
Handgenerator GN-58-A nur in Verbindung
mit der Batterie BA-48 zu benutzen.

8. Bei Empfang: Schalter L (Empfänger) in Stel-
lung „TELEF.“ oder „TELEGR.“ (unmodu-
lierte Signale).

9. Sprech- oder Morsetaste am Mikrofon oder die Morse-
taste drücken. Knopf der Antennenabstim-
mung drehen, bis Glimmlampe des Indika-
tors B größte Helligkeit erreicht (siehe aus-
führliche Beschreibung Abschnitt 2.5.5 b
Absatz 9).

10. Gewünschte Lautstärke mit Potentiometer G
einstellen.

2.5.7 Sendereichung

Es ist zu empfehlen, die Sendefrequenz mit dem
Empfänger zu kontrollieren. Hierfür ist das Signal,
das der Sender abstrahlt, zu reduzieren und auf den
Empfänger zu leiten.

Vorgang im einzelnen:

a) Empfänger entsprechend Abschnitt 2.4.6 eichen.
Eichfrequenz des Empfängers muß etwa der ge-
wünschten Frequenz des Senders entsprechen. Z. B.:
Wird ein Sendesignal von 5835 kHz gewünscht, ist
der Empfänger nicht auf 5835 abzustimmen, sondern
auf 5800 kHz, da an diesem Punkt ein 200 kHz Pfeif-
ton hörbar ist.

b) Schalter F auf ABST. stellen für das ent-
sprechende Frequenzband.

c) Die Skalenwerte sind an Hand der Sender-Eich-
karte entsprechend der Eichkontrollfrequenz zu be-
stimmen und Abstimmung I auf diese Werte ein-
zustellen.

d) Schalter L (Empfänger) auf Stellung „S.-E.
ABST.“.

e) Schalter D auf Stellung „TELEGR. MOD.“ oder
„TELEGR. UNMOD.“ (A1 oder A2, in Stellung A3
ist keine Abstimmung möglich.)

f) Schalter E auf „SENDEN U. EMPF.“, wenn
Handgenerator oder das Stromversorgungsgerät
DY-88/GRC-9 als Stromquelle dient.

Schalter E auf „EMPF.“: Batterie BA-48 ist in Ver-
bindung mit dem Handgenerator zu benutzen.

g) NF-Regler auf die gewünschte Lautstärke ein-
stellen.

h) Oszillator-Eichung mit einem Schraubenzieher
am Drehkondensator H vornehmen, bis Schwebungs-
null des Pfeiftons erreicht ist. Somit sind auch die
benachbarten Frequenzen korrigiert.

i) Nach der Eichung des Senders, Schalter L des
Empfängers auf „TELEGR.“ oder „TELEF.“ stellen.

2.5.8 Eigenabstimmung

Wenn der Empfänger den Sender derselben An-
lage empfängt, d. h. wenn Sender und Empfänger die
gleiche Frequenz haben, ist dies das Ergebnis der
Eigenabstimmung.

Abstimmung der Sendefrequenz auf die Empfangsfrequenz

a) Schalter E (am Sender) auf Stellung „SENDEN U. EMPF.“ oder „EMPF.“ stellen (siehe Abschnitt 2.4.1 bis 2.4.4).

b) Betriebsartenschalter L (Empfänger) auf „TELEF.“ oder „TELEGR.“, die Empfängerskala mit Abstimmknopf N auf die betreffende Frequenz stellen und Knopf N blockieren.

c) Der Abstimmkondensator I (Sender) ist ungefähr auf die Empfangsfrequenz in Übereinstimmung mit der Eichkarte einzustellen.

Bemerkung:

Wird eine Drahtantenne benutzt, ist auf richtige Länge und Anpassung an den Sender zu achten.

d) Schalter L (Empfänger) in Stellung „S.-E. ABST.“.

e) Schalter D (Sender) auf „TELEGR. MOD.“ oder „TELEGR. UNMOD.“, aber nicht auf „TELEF.“ stellen.

f) Mit Abstimmkondensator I Schwebungsnulld einstellen.

Bemerkung:

Während des Abstimmvorgangs des Senders ist die Morsetaste oder die Handsprechtaste des Mikrofons nicht zu betätigen, da sonst der Empfänger durch die volle Leistung des Senders übersteuert wird.

g) Nachdem das Schwebungsnulld gefunden wurde, ist der Knopf des Abstimmkondensators zu blockieren.

h) Anschließend kann der Schalter D (Sender) auf die gewünschte Betriebsart eingestellt werden.

i) Schalter L (Empfänger) ebenfalls auf die gewünschte Betriebsart schalten.

2.5.9 Abschalten des Senders

a) Schalter E in Stellung „AUS“.

b) Schalter des Stromversorgungsgerätes auf „AUS“ stellen, Handgenerator nicht betätigen.

2.6 BETRIEB UNTER UNGEWÖHNLICHEN BEDINGUNGEN

2.6.1 Allgemeines

Für den Betrieb der Funksprechanlage GRC-9 in Gebieten, in denen das Gerät besonderen klimatischen Bedingungen ausgesetzt ist, sind nachstehende Hinweise zu beachten:

2.6.2 Funkgerät in der Arktis

Temperaturen unter dem Gefrierpunkt beeinflussen den Betrieb der Anlage. Die nachstehenden Hinweise sind zu beachten und Vorkehrungen zu treffen, um den Funkbetrieb zu ermöglichen.

a) Das Gerät ist warm und trocken zu halten. Wenn es nicht in einem geheizten Raum untergestellt werden kann, ist ein isolierter Behälter herzustellen.

b) Im Freien oder in einem kalten Raum kann sich das Mundstück des Mikrofons mit Eis überziehen, da sich der Atem in den kleinen Löchern der Muschel niederschlägt. Die Sendermodulation wird dadurch beeinträchtigt. Zum Schutze sind Gummihülsen über die Mikrofone zu ziehen. Ein Ersatzmikrofon ist nach Möglichkeit bereitzuhalten.

c) Es ist zu empfehlen, die Hörmuscheln des Kopfhörers mit Wollkappen zu überziehen, um Erfrierungen an den Ohren zu verhindern.

d) Bei Anlagen, die der Kälte ausgesetzt waren, bildet sich Kondenswasser; das Gerät muß sorgfältig getrocknet werden.

e) Besonders Batterien sind vor Kälte zu schützen. Es empfiehlt sich, Taschen zu verwenden, die mit Kapok, Glaswolle oder ähnlichen Materialien ausgelegt sind.

2.6.3 Funkgerät in den Tropen

Bei Betrieb in tropischem Klima soll die Anlage in Zelten, Hütten oder notfalls auch in Unterständen betrieben werden. Bei hoher Luftfeuchtigkeit besteht die Möglichkeit der Kondensierung von Wasser an den Geräten. Durch behelfsmäßige Heizung (z. B. durch Glühlampen), die unter dem Gerät angebracht werden, kann das Eindringen von Feuchtigkeit weitgehendst verhindert werden.

2.6.4 Funkgerät in Wüstengebieten

a) Um den Betrieb auch im Klima der Wüste aufrechtzuerhalten, ist die Anlage gegen das Eindringen von Sand besonders zu schützen.

b) Kabel, Drahtverbindungen nicht am Zelt befestigen, da sie durch plötzlich auftretende Windstöße abgerissen werden könnten.

c) Die Funksprechanlage ist in regelmäßigen Abständen zu überprüfen (siehe Abschnitt 3.2.3).

3. WARTUNG

Nachstehend aufgeführte Wartungsarbeiten sind der Vorschrift „DIE MATERIAL-ERHALTUNGSSTUFEN“ (s. Anlage IV) entsprechend durchzuführen.

3.1 WERKZEUGE UND AUSTRUSTUNG

3.1.1 Werkzeuge

a) Röhrenzieher für Miniaturröhren befindet sich im Röhrenkasten BX-53. Die Anwendung ist in Bild 39 gezeigt.

b) Skalenlämpchenzieher ist im Röhrenkasten BX-53 enthalten. Er wird verwendet zum Ausschrau-

ben und Wiedereinsetzen der Skalenlämpchen, die sich hinter der Frontplatte des Senders und Empfängers befinden (s. Bild 38).

c) Schraubenschlüssel Nr. 6 BX-53.

d) Schraubenschlüssel Nr. 8 BX-53.

e) Spezialwerkzeuge sind nicht erforderlich.

3.2 VORBEREITUNGEN FÜR DEN WARTUNGSDIENST

3.2.1 Erklärungen, allgemein

Der Funkgerätesatz ist pfleglich zu behandeln, um Betriebsausfälle auf ein Mindestmaß zu beschränken. Die Wartungsvorschriften, die in den nachstehenden Abschnitten behandelt werden, sind genau zu beachten.

Wartungsarbeiten in den einzelnen Stufen sind entsprechend der Dienstvorschrift vorzunehmen (siehe Anlage Nr. IV).

3.2.2 Allgemeine Wartung

a) Rostbildung ist mit Sandpapier 0000 zu entfernen.

b) Zur Säuberung des Gerätes ist ein weiches, nicht faserndes Tuch oder eine trockene Bürste zu benutzen.

Die elektrischen Kontakte können mit einem Tuch, das mit Tetrachlorkohlenstoff angefeuchtet ist, gereinigt werden, mit einem trockenen Tuch ist nachzureiben.

c) Um Staub an nicht zugänglichen Stellen zu entfernen, kann Druckluft verwendet werden. Vorsicht! Bei zu hohem Druck können Schäden entstehen.

3.2.3 Ausführung der Wartung

Die nachfolgenden Wartungsarbeiten sind nur von ausgebildetem Personal in regelmäßigen Zeitabständen durchzuführen (Dienstvorschrift beachten!).

1. Gehäuse:

a) Bei der täglichen Durchsicht der Anlage sind Rostbildung usw. an den Gehäusen zu entfernen. Montagebolzen, Schrauben, Stecker und Schalter sind zu überprüfen.

b) Die Glasabdeckungen der Skalenscheiben sind auf Risse und Brüche zu prüfen und gegebenenfalls zu ersetzen.

c) Die polarisierten Linsen auf der Frontplatte der Glimmlampe B sind auf sicheren Sitz zu prüfen.

2. Antennenzubehör

a) Die isolierten Teile der Antenne, die Schraubgewinde der Mastglieder der Peitschenantenne sind zu säubern.

b) Brüche an Drahtantennen sind zu verspleißen und zu verlöten.

3. Kabel

Verbindungskabel sind auf Brüche und schlechte Isolation sorgfältig zu untersuchen, schlechte Befestigungen an Steckern sind zu beheben, Kontaktflächen an Verbindungssteckern sind mit Sandpapier 0000 zu reinigen.

4. Kopfhörer, Mikrofone und Morsetasten

a) Kabel des Mikrofons und des Kopfhörers sind zu untersuchen, durchgescheuerte Kabel sind auszuwechseln.

b) Die Morsetaste, die mit normaler Geschwindigkeit betätigt wird, darf nicht klemmen, Kontakte sind mit Sandpapier 0000 zu reinigen.

Wöchentliche Überprüfung

1. Das Innere des Sender-Empfängergehäuses ist wöchentlich zu reinigen.

2. Röhren

a) Bei der Durchsicht des Sende-Empfängergerätes sind die Glaskolben und Metallteile der Röhren, Anodenzuleitungen auf Brüche und Ansammlungen von Schmutz und Rost zu untersuchen. Röhren mit losen Anodenzuleitungen und Glaskolben sind zu ersetzen.

b) Die Federklammer der Anodenzuführungskappe der Röhre 2E22 ist bei Nachlassen der Spannung zu reparieren.

c) Festigkeit der Röhren in ihren Sockeln prüfen. Die Röhren sind fest, aber ohne sie zu verkanten, in ihre Sockel hineinzudrücken.

Beim Einsetzen der Röhren ist darauf zu achten, daß sich die Sockelstifte nicht verbiegen oder abbrechen.

d) Röhren mit herausgeführter Anodenzuleitung, die mit hoher Spannung arbeiten, wie z. B. die Röhre 2E22 müssen besonders sorgfältig von Schmutz und Staub freigehalten werden, um Kriechströme von der Anodenkappe zum Chassis zu verhindern.

3. Zahnantrieb

Die Zahnantriebe der Antennenabstimmungsspuhlen T-110A und T-110B sind auf Spiel zu prüfen und von Schmutz mit einer Bürste zu befreien.

4. Kopfhörer, Mikrophon und Morsetaste

Die Telefonstecker PL-55 und PL-68 sind mit einem Metallreinigungsmittel zu reinigen.

5. Stromversorgungsgerät DY-88/GRC-9

Nachdem das Gehäuse vom Chassis gelöst ist, ist der Zerhacker E201 und die Eisenwasserstoffwiderstände R208, R209 und R210 auf richtigen Sockelsitz zu prüfen.

Monatliche Überprüfung

1. Sender-Empfänger

Bei der monatlichen Wartung sind die Abdeckplatten auf der Unterseite des Chassis zu lösen.

a) Widerstände

Widerstände sind auf Blasenbildung, Verfärbungen, Risse und Ablätterungen sowie andere Anzeichen von Überheizung zu prüfen. Widerstände, die mit MFP-Lack überzogen sind, färben sich bei Erwärmung etwas braun, dies ist nicht schädlich.

b) Kondensatoren

Die Zuleitungen der Kondensatoren sind auf lose Verbindungen und Rostbildung zu untersuchen.

1. Blockkondensatoren sind auf Verbeulung und Verfärbung zu kontrollieren.
2. Die Platten des Drehkondensators sind von Verunreinigungen zu befreien. Hierbei dürfen die Platten des Rotors und Stators nicht verbogen werden.

c) Schalter

Schalter und Bedienungselemente sind zu untersuchen und zu reinigen, ihre Funktionen zu überprüfen.

d) Relais

Die Relais im Sender-Empfänger, Stromversorgungsgerät und Handgenerator sind der allgemeinen Abnutzung unterworfen. Es ist darauf zu achten, daß die Kontakte weder verschmiert noch verbrannt sind. Kontakte und Federdruck müssen den Vorschriften der Herstellerfirma entsprechen.

e) Isolatoren

Die Oberfläche der Isolatoren ist auf Staub und Absplitterung zu untersuchen.

2. Stromversorgungsgerät DY-88/GRC-9

Bei der Durchsicht des Stromversorgungsgerätes ist besonders auf die Kollektorkohlen zu achten (siehe auch Abschnitt 6).

a) Durchführungskondensatoren sind auf Risse und besonders auf Ölfilm, der sich bei Haarrissen bildet, zu untersuchen.

b) Besondere Beachtung sollte der Rotor der Stromversorgung finden. Mit einem Stück Leinwand, das die genaue Breite des Rotors hat, ist er abzureiben, durch Drehen der Achse mit der Hand. Wenn nötig, sind Fettansammlungen innerhalb der Stromversorgung mit einem tetrachlorkohlenstoff-getränkten Lappen zu entfernen.

3. Handgenerator GN-58-A

Zur Durchsicht des Handgenerators ist das Ober- teil abzunehmen. Dabei muß auf die Kollektorkohlen

und den Rotor geachtet werden. Die Federn, die die Kollektorkohlen andrücken, müssen ausreichend gespannt sein (siehe auch Abschnitt 6).

1. Zum Reinigen des Kollektors kann ein Stück Leinwand benutzt werden. Der Rotor ist von Hand durchzudrehen.

2. Zur Entfernung von Schmutz und Fett kann ein mit Tetrachlorkohlenstoff getränkter Lappen verwendet werden.

3. Bei der allgemeinen Durchsicht sind Kondensatoren und Widerstände auszuwechseln, die auffällig verfärbt sind.

3.3 PFLEGE UND WARTUNG

3.3.1 Allgemeine Hinweise für die Pflege der Anlage

1. Bei der Pflege der Kontakte darf keinerlei Fett verwendet werden.

2. Vor dem Abschmieren aller rotierenden Lager sind Sand und Schmirgel zu entfernen.

3. Benzin ist keinesfalls als Reinigungsmittel zu verwenden.

3.3.2 Pflege des Sende-Empfangsgerätes

a) Die Oberfläche der Schalter, Scharniere und Befestigungen ist monatlich mit ein wenig Kontaktpflegemittel zu behandeln.

Zur Beachtung:
Schalter- und Relais-Kontakte müssen frei von Fett bleiben.

b) Die Verzahnungen der Antennenabstimmung, Zahnradantriebe und Drehkondensatoren am Empfänger und Sender sind nach vorheriger Säuberung mit Fett abzuschmieren.

3.3.3 Handgenerator GN-58 — ohne Kugellager —

Bei älteren Modellen dieses Handgenerators, bei denen keine Kugellager verwendet wurden, sind alle

drei Monate einige Tropfen Öl in die Lager zu tropfen. Beim Ölen der Handgeneratorlager sind die Schrauben am wasserdichten Gehäuse nicht zu lösen.

3.3.4 Handgenerator GN-58 — mit Kugellager —

a) Die Kugellager des Handgenerators sind von alten Fettschichten und Ölrückständen mit einem Lösungsmittel zu befreien. Das Lösungsmittel darf nicht auf Kollektor und Rotor fließen.

b) Die Lager sind mit dem Abschmiermittel einzufetten.

3.3.5 Wartung unter ungewöhnlichen Bedingungen

a) In arktischen Gebieten. Das für normale Temperaturen verwendete Öl und Fett ist bei Temperaturen unter 0° C nicht zu verwenden, sondern solches, das für tiefe Temperaturen geeignet ist.

b) In tropischen Gebieten. In diesen Gebieten sind Abschmiermittel zu verwenden, deren Schmierfähigkeit bei hohen Temperaturen erhalten bleibt. Tägliche Wartung ist erforderlich.

3.4 WETTERBESTÄNDIGKEIT DER ANLAGE

3.4.1 Allgemeines

Funkanlagen, die in den Tropen, der Arktis oder in Wüsten eingesetzt sind, erfordern eine besondere Behandlung und Wartung. Schwammbildung, Insekten, Staub, Korrosion, salzhaltiges Wasser, Feuchtigkeit und hohe Temperaturen wirken sich ungünstig auf das Material aus.

3.4.2 Schutzanstrich

Beschädigte oder zerkratzte Gehäuse sind mit

einem Schutzanstrich zu überziehen, um Korrosionsbildung zu verhindern. Die zu behandelnde Fläche ist vorher bis auf das blanke Metall mit feinem Sandpapier abzuschmirgeln.

Zur Beachtung:

Zum Abschmirgeln korrodierter Teile ist keine Stahlwolle zu verwenden (kleine Stahlspäne verursachen Kurzschlüsse und Erdungen!). Die zu verwendende Farbe muß den Vorschriften entsprechen.

3.5 FEHLERSUCHE

3.5.1 Allgemeines

Die Fehlersuche und Reparaturarbeiten an Funkgeräten setzen voraus, daß Prüfmittel und Ersatzteile in ausreichender Menge vorhanden sind. In den folgenden Abschnitten werden Fehler der Funkanlage beschrieben, die am häufigsten auftreten. Sie können zum Teil vom Bedienungspersonal (Mechaniker), in schwierigeren Fällen von geschultem Personal behoben werden (s. Anlage III).

3.5.2 Vorprüfung

a) Bevor Fehler innerhalb des Gerätes gesucht werden, ist die Anlage im großen und ganzen zu überprüfen, z. B.:

1. Schlechter Anschluß des Batteriekabels CD-1119 oder des Handgenerator-Anschlußkabels CD-1086.
2. Abgenutzte, defekte oder unterbrochene Kabel und Stecker.
3. Anschluß der internen Zuleitung an die Klemmschraube ANT am Sender.
4. Sender-Empfänger-Verbindungskabel defekt oder schlecht angeschlossen.
5. Defekte Röhren oder Quarze.
6. Lose oder gebrochene Verdrahtung.

7. Gebrochene oder verschmutzte Schalterkontakte.

b) Treten Fehler auf, die nicht gleich einzukreisen sind, ist eine Einzel-Untersuchung der Bausteine erst dann vorzunehmen, wenn die Hinweise laut den angeführten Positionen beobachtet wurden.

3.5.3 Fehlereingrenzung innerhalb eines Bausteines

Mit Hilfe von Schaltbildern und Stromlaufplänen sind Fehler des Gerätes zu suchen. Hierzu ist das Gerät einzuschalten und festzustellen, ob der Fehler im Empfänger, Sender oder in der Stromversorgung auftritt.

a) Funkgerät einschalten.

b) Arbeitet weder der Sender noch der Empfänger (Skalenlampe leuchtet nicht), liegt der Fehler mit größter Wahrscheinlichkeit im Stromversorgungsgerät. Stromversorgungskabel untersuchen.

c) Es empfiehlt sich, Fehler die wahrscheinlich innerhalb des Sende-Empfangsgerätes liegen, mit einem zweiten Empfangsgerät einzukreisen. Zum Beispiel, ist der Empfänger unempfindlich, zeigen sich Störgeräusche oder schwache Signale. Er ist dann gegen einen Ersatzempfänger auszutauschen.

d) Treten Störungen durch die Antenne auf, so ist sie gegen eine andere auszuwechseln.

4. HILFSAUSRÜSTUNG

4.1 Quarzausrüstung

In dem Quarzbehälter CK-4/GRC-9 sind die zum Funkbetrieb benötigten Quarze enthalten. Auf der Quarzhalterung ist jeweils die Frequenz des Quarzes aufgetragen. Stückliste der Quarze siehe Anlage III.

4.2 Benzin-Aggregat PE-162-(*).

Das Aggregat hat die gleichen Betriebsbedingungen wie die Stromversorgung DY-88/GRC-9.

5. THEORIE

5.1 THEORIE DES EMPFANGERTEILS

(hierzu Bild 123)

5.1.1 Blockschaltbild (Bild 53)

a) **Allgemeines.** Der Empfänger des Funkgerätes RT-77/GRC-9 besteht aus einem 7-Röhren-Überlagerungsgerät für den Empfang unmodulierter und amplitudenmodulierter Signale im Frequenzbereich von 2,0 bis 12,0 MHz. Der Frequenzbereich ist aufgeteilt in 3 Bänder: Band 1 = 6,6 bis 12 MHz, Band 2 = 3,6 bis 6,6 MHz, Band 3 = 2,0 bis 3,6 MHz. Das Blockschaltbild (Bild 53) zeigt den Weg, den das Signal durch den Empfänger nimmt. Sender und Empfänger werden an derselben Antenne betrieben. In Stellung „EMPF.“ wird die Antenne mit Hilfe eines Relais an den Empfänger geschaltet. In Stellung „SENDEN U. EMPF.“ (beim Drücken der Sprech- und Morsetaste) liegt die Antenne am Sender.

b) **Erster HF-Verstärker.** HF-Signale werden von der Antenne auf den ersten abgestimmten HF-Verstärker geleitet (V 1). Er hat darüber hinaus die Aufgabe, die Energie des Hilfsoszillators nicht über die Antenne abstrahlen zu lassen.

c) **Mischstufe.** Auf das Gitter 3 der Misch- und Oszillatordröhre V 2 wird das von V 1 verstärkte Signal geleitet. Der Oszillatorteil der Röhre V 2 erzeugt eine HF-Oszillatorspannung, die um 456 kHz höher liegt, als die Signalfrequenz. Diese Spannung wird mit dem empfangenen Signal in dem Mischteil der Röhre V 2 gemischt. Um eine Differenz-Frequenz von 456 kHz zu erzeugen, ist der Anodenkreis (T 4) auf diese Frequenz abgestimmt, die dann durch die Zwischenfrequenzröhren V 3 und V 4 verstärkt wird.

d) **Zwischenfrequenzverstärker.** Der Zwischenfrequenzverstärker besteht aus V 3 und V 4. Seine Gitter- und Anodenkreise T 4, T 5, T 6 sind auf die Festfrequenz ZF = 456 kHz abgeglichen. Die größte Signalverstärkung wird in den Stufen V 3 und V 4 erreicht.

e) **HF-Gleichrichter und erster NF-Verstärker.** Nach Frequenzumsetzung und Verstärkung durch den ZF-Verstärker wird das Signal einer Doppelsystemröhre zugeführt und gleichge-

richtet. Die Gleichrichterstufe (V 5) wird außerdem zur automatischen Lautstärkeregelung herangezogen und liefert auch die Gittervorspannungen für die Röhren V 3 und V 1. Eine Hilfsoszillatordröhre (V 7) wird in Zusammenarbeit mit der HF-Gleichrichterstufe für den Empfang unmodulierter Signale benutzt. Nach Gleichrichtung wird das Signal auf das Gitter der Röhre V 5 des ersten NF-Verstärkers geführt, wo es weiter verstärkt und dem NF-Leistungsverstärker V 6 zugeleitet wird.

f) **NF-Leistungsverstärker.** Der Ausgang des Leistungsverstärkers V 6 wird einem in der Impedanz passenden Ausgangstransformator zugeführt, an den ein Kopfhörer oder Lautsprecher mit einer Impedanz von 250 oder 4000 Ω angeschlossen werden kann.

g) **Quarz-Eich-Oszillator.** Die Röhre V 4 wird als Quarzoszillator zusätzlich für den zweiten Zwischenfrequenzverstärker verwendet. Ein 200-kHz-Quarz ist im Empfänger eingebaut. Er arbeitet in Verbindung mit Röhre V 4, um die Harmonischen von 200 kHz zu erzeugen, die auf das Steuer-gitter der Röhre V 1 zurückgeführt werden. Die Harmonischen dienen zur Überprüfung der Empfängerskaleneichung.

h) **Telegrafie-Überlagerer.** Der A 1-Oszillator (Röhre V 7—Typ 1R5) wird benötigt, um unmodulierte Signale hörbar zu machen. Er erzeugt ein Signal von 228 kHz, dessen zweite Harmonische, 456 kHz, das einfallende Signal überlagert. Bei leichter Verstimmung der Empfängerabstimmung überlagert die Harmonische das Zwischenfrequenzsignal und erzeugt dadurch einen hörbaren Überlagerungston, der dem NF-Verstärker zugeführt und im Kopfhörer vernehmbar wird. Die Höhe des Tones ist von der Verstimmung abhängig.

i) **Mithörton.** Beim Senden wird ein Teil der Sendermodulation dem Ausgangstransformator des Empfängers zugeführt, so daß der Kontroll-Mithörton im Kopfhörer des Empfängers gehört werden kann.

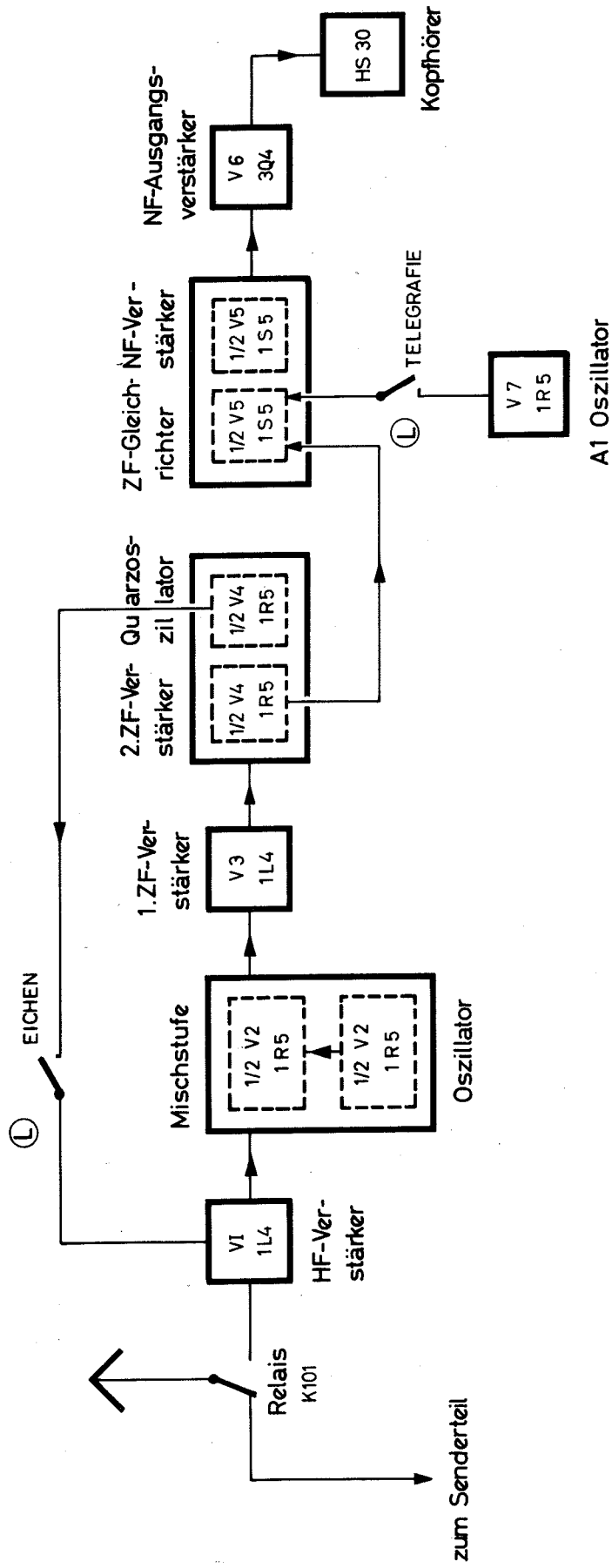


Bild 53 Blockschahtbild des Empfängerteiles RT-77/GRC-9

Bemerkung:

Wenn nicht anders bezeichnet, sind Widerstandswerte in Ohm, Kondensatoren in pF angegeben.

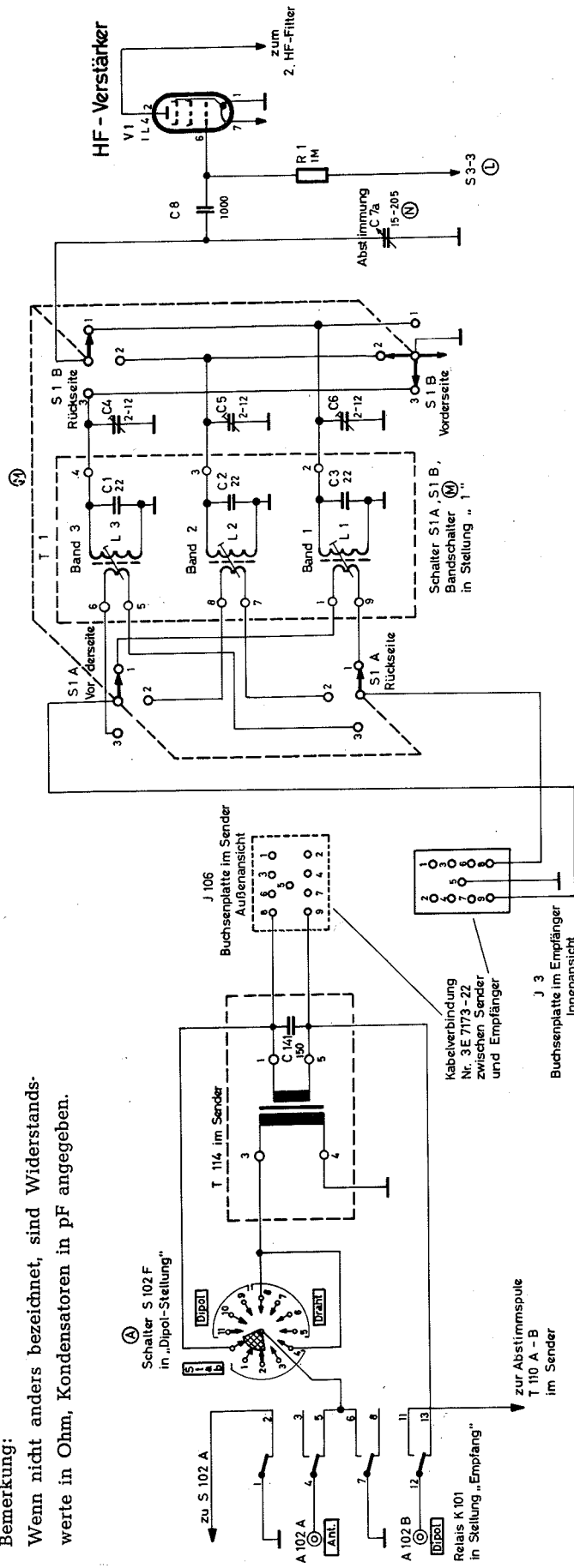


Bild 54 Antennen- und Abstimmkreise des Empfängers

5.1.2 Antennenschaltung und Abstimmkreis (Bild 56)

a) Für den Empfang kann eine Mast- (Peitschen-) Drahtantenne oder ein Dipol verwendet werden, deren Anschlüsse sich in der linken oberen Ecke der Frontplatte des Senders befinden. Das Signal wird durch die Antenne aufgenommen und den Kontakten des Schaltrelais K 101 zugeführt. Das Relais wird von der Sendetaste und dem Sprechastenschalter am Mikrofon betätigt und verbindet während des Sendebetriebs automatisch die Antenne mit dem Sender. Die Antenne ist stets dann mit dem Empfänger verbunden, wenn Morsetaste und Mikrofon nicht benutzt werden. Nachstehend wird der Betrieb des Empfängers beschrieben.

b) Das Signal wird über die Relaiskontakte des Antennenwahlschalters A dem HF-Transformator T 114 zugeführt. Der HF-Transformator T 114 befindet sich in dem Sendergehäuse. Wird ein Dipol benutzt, ist er mit der Antennenklemmschraube „Ant“ und der Dipol-Klemmschraube „DIPOL“ zu verbinden. Mit dem Schalter A in Schalterstellung 9, 10 oder 11 ist der Dipol an die Sekundärseite des HF-Transformators angeschlossen. Für die richtige Anpassung muß die Impedanz des Dipols zwischen 50 und 72 Ω liegen. Wird eine Mast- oder Drahtantenne benutzt, ist sie mit der Antennenklemmschraube „ANT“ zu verbinden. Mit dem Schalter A in Position „STAB“ (Peitschenantenne) 1, 2, 3 und 4 oder in Stellung „DRAHT“ (Drahtantenne) 5, 6, 7 oder 8, ist die Antenne mit der Primärseite des HF-Transformators T 114 verbunden.

c) Von T 114 wird das Signal durch Buchsenplatte J 106 (Sender) geleitet und mit der Buchsenleiste durch ein Kabel mit zwei Vatersteckern verbunden. Die Buchsenleiste J 3 (Empfänger) ist durch den Schalter M (S1A) an den Antennen-HF-Transformator T 1 angeschlossen, der drei abgestimmte Kreise enthält, um die Antenne in Resonanz zu bringen. Der Schalter S1A (M) ist ein dreistufiger Bandschalter auf der Frontplatte des Empfängers. Er führt das Signal dem abgestimmten Kreis des gewählten Bandes zu. Jeder Schalter ist in zwei Kontaktscheiben eingeteilt: der Teil, der dem Bedienungsknopf am nächsten liegt, wird als Vorderseite bezeichnet, der dahinterliegende, am weitesten vom Bedienungsknopf entfernte, als Rückseite (Bild 54).

d) Innerhalb des Transformators T 1 dient der Kondensator C 3 als kapazitive Abstimmung für das Band 1. C 3 ist ein Temperatur-Ausgleichskondensator (TK), der dem Antennen-Abstimmkondensator C 6 parallel geschaltet ist und dazu benutzt wird, die HF-Seite von Band 1 abzustimmen. Beide Kondensatoren bilden mit dem Abstimmungskondensator C 7 A (Drehkondensator N) eine gemeinsame Kapazität und dienen zur Empfängerabstimmung. Die Einstellung der niederen Frequenzen für Band 1 erfolgt durch den Eisenkern des Transformators. Über den Kondensator C 8 wird das Hochfrequenzsignal an das Gitter der Verstärkerröhre V 1 geführt. Der

Koppelkondensator C 8 trennt die Gittervorspannung (Gleichspannung) der Röhre V 1 von dem Abstimmkreis. Der Schalter S 1 B ist ein Zweiseiben-Kontaktschalter, der eine Vorder- und eine Rückseite hat. Auf der Rückseite wird der Ausgangskreis geschaltet. Von der vorderen Seite des Kontaktschalters S 1 B werden jeweils die beiden unbenutzten Gitterkreise des HF-Transformators T 1 auf Masse geschaltet.

5.1.3 Hochfrequenzverstärker, Röhre V 1 (Bild 55)

a) Die erste Stufe des Empfängerteiles ist ein HF-Verstärker mit der Röhrentype 1 L 4. Der Widerstand R 1 stellt den Gitterableitwiderstand dar, an dem die Signalspannung abfällt. Über diesen Widerstand wird die automatische Regelspannung dem Gitter der Röhre zugeführt. Durch den Siebkondensator C 33 wird die Hochfrequenzspannung gegen Masse kurzgeschlossen. Der HF-Transformator T 2 verbindet die Anodenseite der Röhre V 1 und das Gitter der Röhre V 2. Die in dem Transformator enthaltenen Schwingkreise für die drei Frequenzbänder werden mit Hilfe der Schalter S 1 C umgeschaltet. Der Kondensator C 9 erdet den Vorwiderstand, so daß keine hochfrequenten Ströme über diesen Widerstand fließen und keine Verzerrungen hervorgerufen werden können. Der Widerstand R 2 ist der Anodenwiderstand und der Kondensator C 10 ist ihm parallel geschaltet, um zu verhindern, daß Hochfrequenz in die Gleichspannungsversorgung fließt. Das Potentiometer R 9, an dem die Schirmgitterspannung der Röhre V 1 einstellbar ist (Potentiometer P) dient zur Regelung des HF-Verstärkers V 1.

b) Das empfangene Signal gelangt von T 2 auf den Bandschalter S 1 D (Rückseite) über den Kondensator C 28 auf das Steuergitter der Mischröhre V 2.

5.1.4 Mischstufe, Röhre V 2 (Bild 56)

a) In der Mischstufe wird eine Röhre des Typs 1 R 5 als kombinierter Mischer und HF-Oszillator verwendet.

b) Der Resonanzkreis in dem Oszillatorteil der Röhre V 2 wird durch eine Spule des HF-Transformators T 3 und den Kondensator C 7 C gebildet. Er wird durch die Schalter S 1 E und S 1 F eingeschaltet. Die Kondensatoren C 25, C 26 und C 27 werden bei Umschaltung des Bandes dem Abstimmkondensator C 7 C (N) parallel geschaltet. C 19, C 21 und C 23 dienen zur Temperaturkompensation.

c) Für Band 1 erzeugt die R-C-Kombination (Widerstand-Kondensator) R 5 und C 22 die Gittervorspannung für das Oszillator-Gitter (Sockelstift 4 der Röhre V 2).

d) Die R-C-Kombination (Widerstand-Kondensator R 7 C 29) erzeugt zusätzliche Gittervorspannung im Gitterkreis.

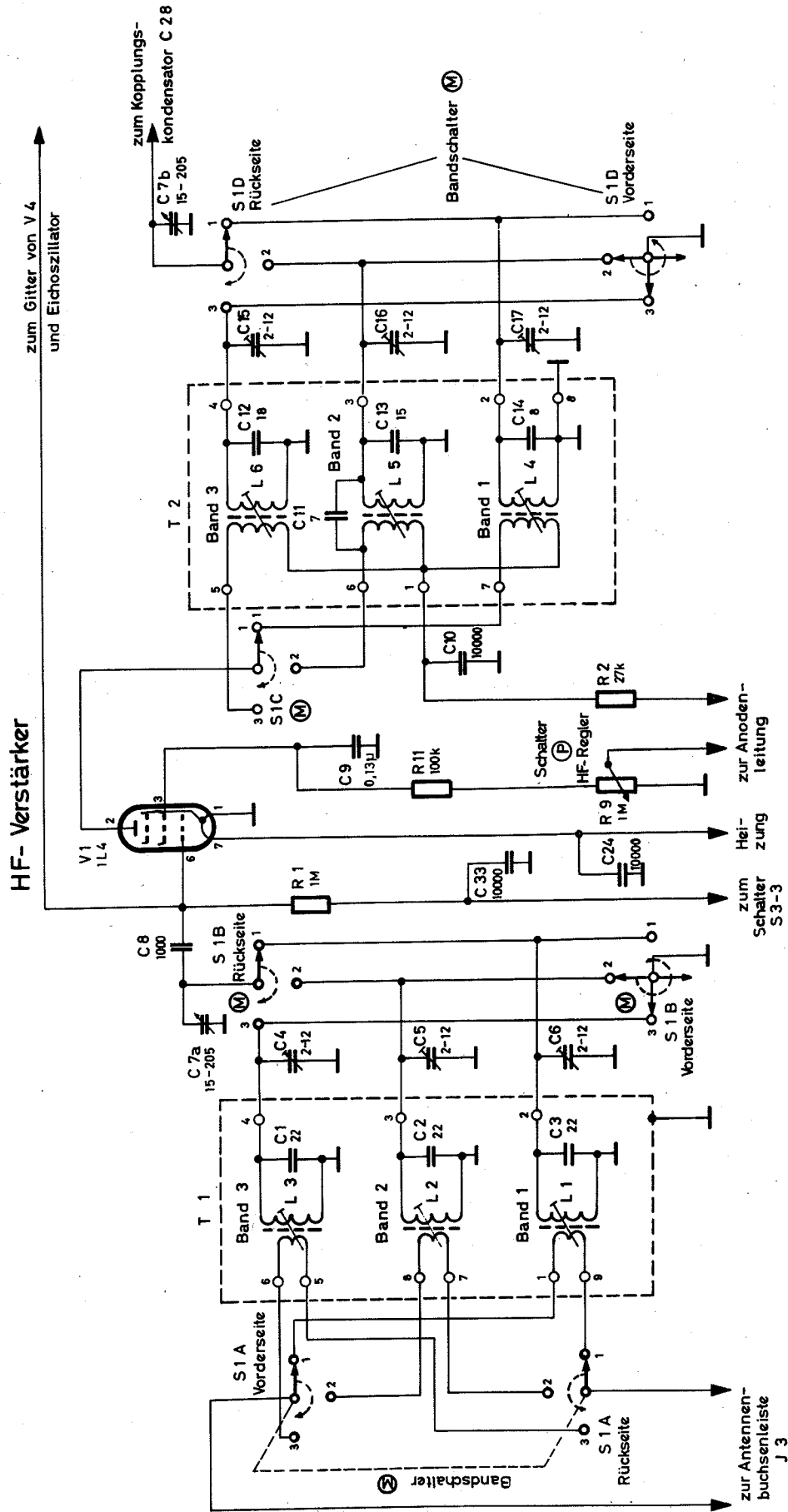


Bild 55 HF-Verstärker, schematische Darstellung

e) Gitter 2 (Sockelstift 3 der Röhre V 2) arbeitet als Oszillator-Anode und erhält Anodenspannung über den Widerstand R 8 und wird durch den Kondensator C 30 gegen Masse abgeblockt.

f) Die Drosselspule L 16 verhindert das Eindringen von HF-Strömen in den Heizkreis. Der Ableitwiderstand des Gitters ist Widerstand R 6.

g) Der HF-Oszillator ist durch den Abstimmkondensator N (C 7 C) abgestimmt. Er liegt immer um 456 kHz höher als das einfallende Signal. Das Bandfilter des Zwischenfrequenztransformators T 4 besteht aus den Kondensatoren C 31 bzw. C 32 und den dazugehörigen Spulen, deren Eisenkerne auf die Zwischenfrequenz von 456 kHz abgestimmt sind.

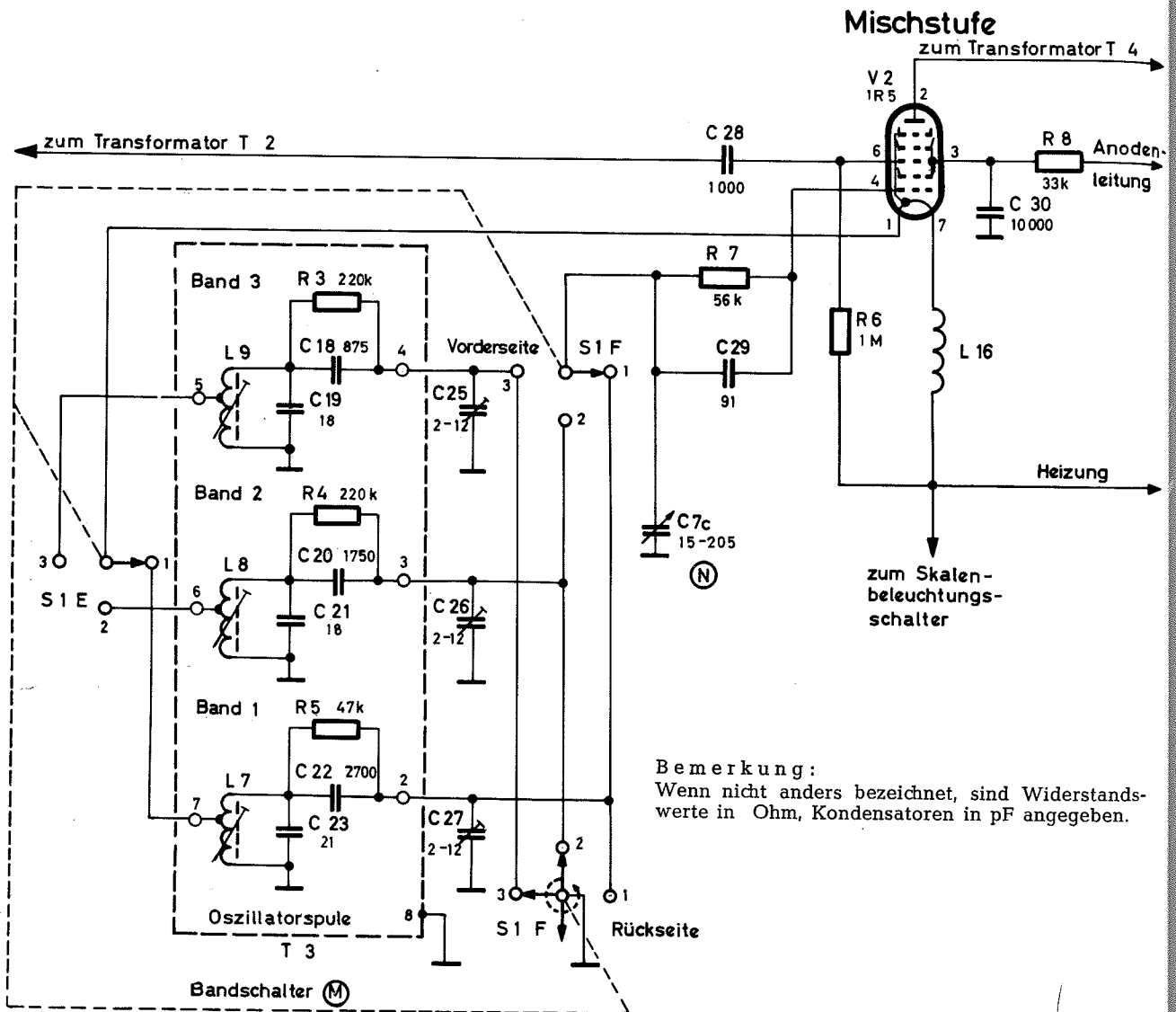


Bild 56 Mischstufe, vereinfachte schematische Darstellung

mmkon-
mer um
s Band-
T 4 be-
und den
auf die
ind.

ator T 4

Anoden-
leitung

zung

erstands-
geben.

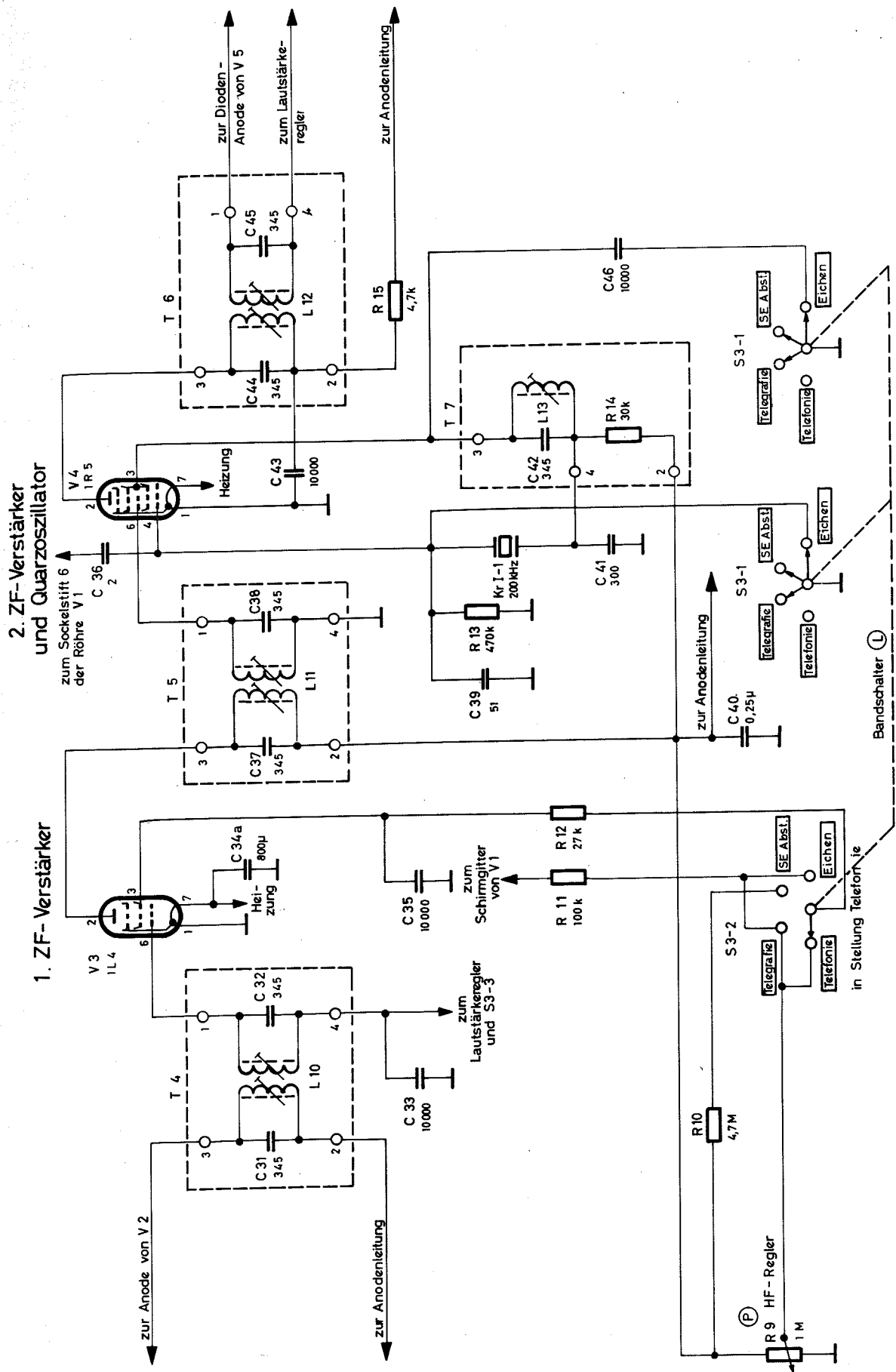


Bild 57 Zwischenfrequenz-Verstärker, schematische Darstellung

2. ZF Verstärker und Quarzoszillator

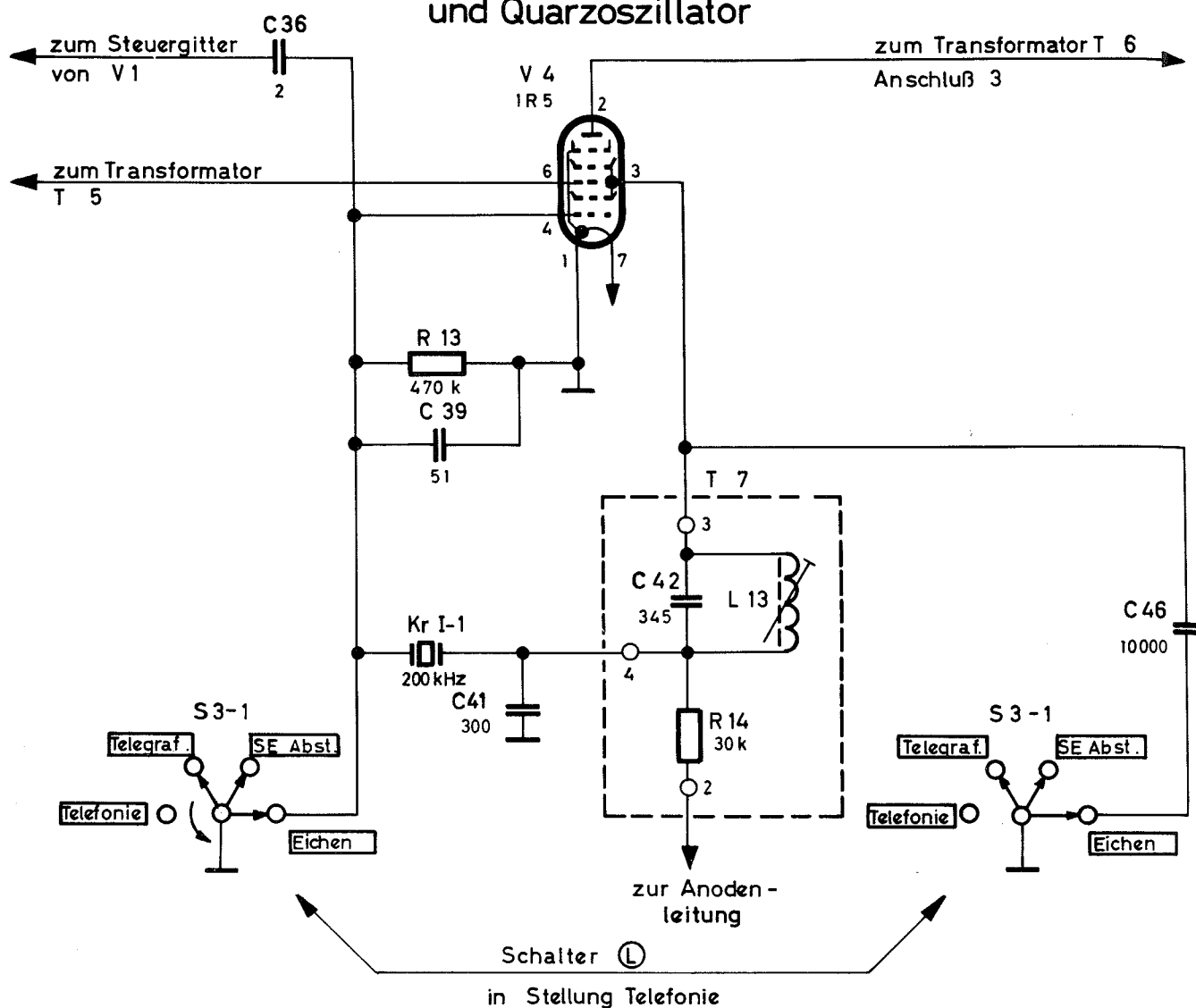


Bild 58 Quarz-Eichkreis

5.1.5 Zwischenfrequenzverstärker, Röhren V 3 und V 4

a) Zwei Zwischenfrequenzverstärkerstufen werden benötigt, die erste Stufe V 3 ist mit der Röhre 1 L 4 und die zweite Stufe V 4 mit Röhre 1 R 5 bestückt. Die Verstärkung von V 3 wird durch die Spannung am Schirmgitter (Sockelstift 3) gesteuert. Über den Widerstand R 12 und Schalter S 3-2 gelangt die Spannung an das Schirmgitter. An den Schalter S 3-2 (L) ist das Potentiometer R 9 (HF-Lautstärkeregler P) angeschlossen, von dem die Anodenspannung abgenommen wird. Die Schirmgitterspannung für die Röhre V 3 kann nur gesteuert werden, wenn Schalter S 3-2 in Schalterstellung „TELEF.“ und

„TELEGR.“ oder „EICHEN“ steht. Während der Abstimmungsarbeit kann die HF-Regelung durch Verändern der Schirmgitterspannung der ersten Röhre V 1 eingestellt werden. Somit kann durch den Schalter S 3-2 nur die Röhre V 3 zusammen mit der Röhre V 1 arbeiten. Ebenso wird während der Abstimmung („S.-E. ABST.“) die Verstärkung der Röhre V 3 durch die Einschaltung eines größeren Widerstandes im Schirmgitterkreis R 10 reduziert.

b) Der Kondensator C 35 leitet die Hochfrequenz an den Schirmgitterwiderständen R 12 und R 9 ab. Der Kondensator C 33 wird als Siebkondensator für

die automatische Regelspannung gebraucht, die die Gittervorspannung (Sockelstift 6) für die Röhre V 3 liefert und blockt den HF-Kreis des Zwischenfrequenztransformators T 4 gegen Masse ab. Der Kondensator C 40 ist ein Abblock-Kondensator der Anodenleitung.

c) Das Signal von Röhre V 3 wird durch das Bandfilter T 5, das mit T 4 identisch ist, geleitet und dem Steuergitter (Sockelstift 6) der Röhre V 4 zugeführt. Die Röhre V 4 (1 R 5) arbeitet als zweiter Zwischenfrequenzverstärker und als Oszillator. Schalter L (Betriebsartenschalter S 3-1) in Stellung Telefonie,

ZF-Gleichrichter und NF-Verstärker

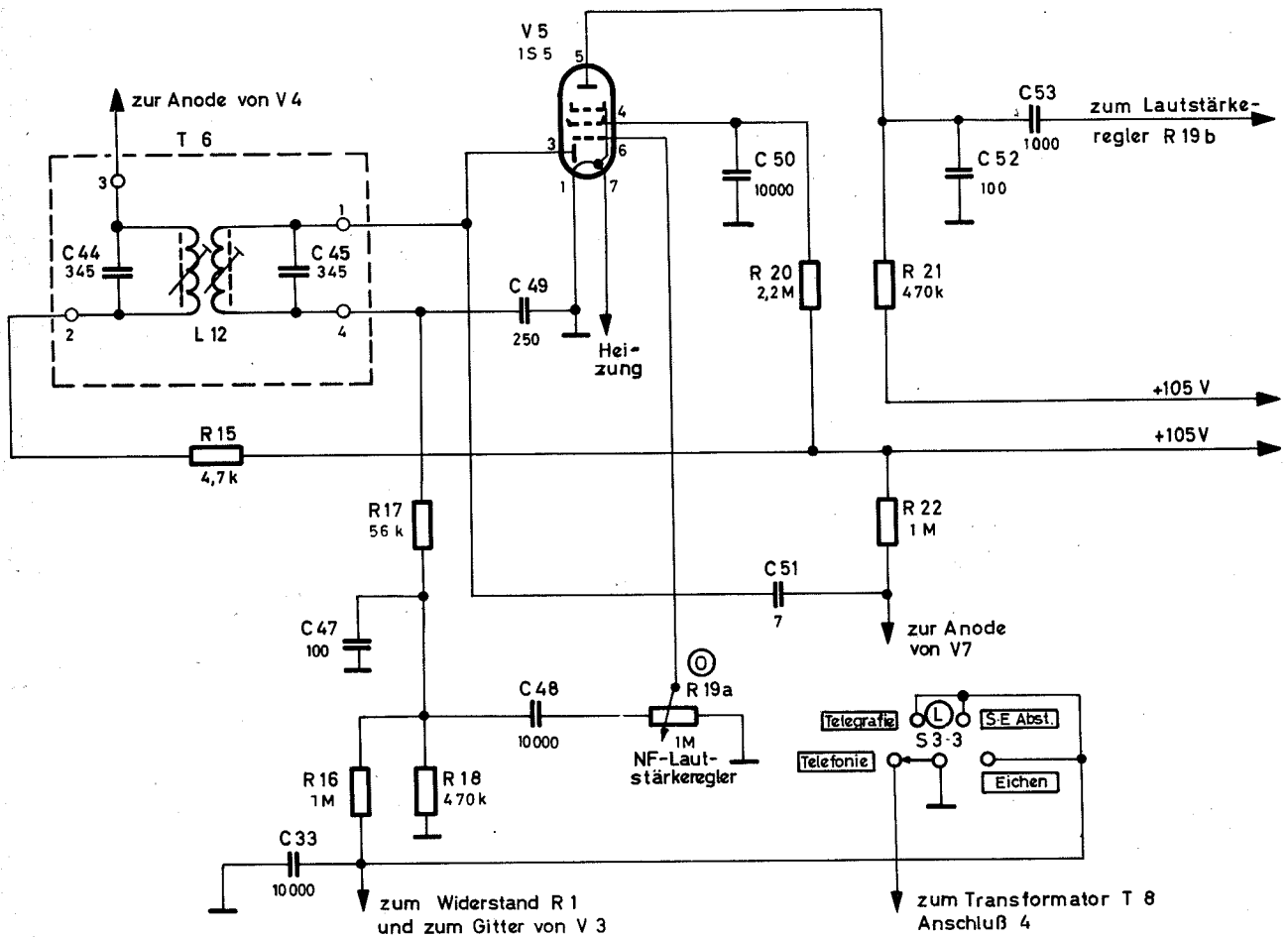


Bild 59 ZF-Gleichrichter und erster NF-Verstärker

unmodulierte Signale oder Abstimmung („S.-E. ABST.“) ist der Oszillatorteil kurzgeschlossen und die Röhre arbeitet als einfacher Zwischenfrequenzverstärker. An dem Steuergitter der Röhre V 4 liegt keine Gittervorspannung, da das Bandfilter zwischen Gitter und Masse liegt. Der Massepunkt wird über die Heizung (Sockelstift 1) der Röhre V 4 geführt. Die Anodenspannung wird durch den HF-Siebwiderstand R 15, der durch den Siebkondensator C 43 zur Heizung hin abgeblockt ist, geleitet.

d) Das verstärkte Ausgangssignal der Röhre V 4 passiert das Bandfilter T 6 und wird der HF-Gleichrichterröhre V 5 zugeleitet. Das Bandfilter T 6 entspricht den Bandfiltern T 4 und T 5.

5.1.6 Quarz-Eichkreis

a) Ein Quarzeichkreis ist als Teil der zweiten Zwischenfrequenzstufe eingefügt und ist an das Gitter 1 und 2 der Röhre V 4 angeschlossen. Gitter 1 (Sockelstift 4) ist das Oszillatorgitter und das Schirmgitter (Sockelstift 3) wird als Oszillator-Anode verwendet. Dieser Kreis liegt bei 200 kHz in Resonanz und ermöglicht eine genaue Empfängereichung bei 200-kHz-Intervallen. Dieser Oszillator arbeitet nur, wenn der Schalter S 3-1 auf Schalterstellung „EICHEN“ steht. Für die Eichung des Empfängers werden die Harmonischen des Quarzes vom Oszillatorgitter (Sockelstift 4), über den Kopplungskondensator C 36 auf das Steuergitter der Röhre V 1 geführt.

b) Dieses Signal, verstärkt durch den ersten HF-Verstärker, gelangt auf das Steuergitter (Sockelstift 6) der Mischröhre V 2. In dieser Röhre wird es mit dem HF-Oszillatorsignal gemischt. Hierdurch entsteht ein Zwischenfrequenzsignal von 456 kHz, das in den Zwischenfrequenzverstärkerstufen verstärkt wird. Eine Hilfsoszillator-Schwingung gleicher Frequenz (456 kHz) wird mit der Zwischenfrequenz gemischt. Es entsteht ein Schwebungsnull, da das Zwischenfrequenzsignal ebenfalls 456 kHz hat.

c) Abstimmkondensator N wird auf eine entsprechende Harmonische des 200-kHz-Quarzes eingestellt. Wenn das Empfangssignal und die abgestimmten Kreise des HF-Oszillators nicht genau auf die angezeigte Frequenz der Abstimmung eingestellt sind, kann die Mischröhre kein präzises Zwischenfrequenzsignal von 456 kHz erzeugen. Es ist dann erforderlich, den Abstimmknopf wenig zu drehen, um eine Frequenz von 456 kHz für Schwebungsnull mit dem 456-kHz-Ausgangssignal des Hilfsoszillators zu erhalten. Der Grad der Regulierung, der notwendig ist, um Schwebungsnull zu erhalten, entspricht der Eichabweichung. Wenn Schwebungsnull erreicht ist und mit dem Vielfachen der Quarzfrequenz übereinstimmt, ist der Empfänger genau geeicht.

d) Die Eichung kann in der oben beschriebenen Weise an jedem Skalenpunkt überprüft werden.

e) Der HF-Transformator T 7 ist mit Hilfe des Kondensators C 42 und des Spulenkerns so abgestimmt, daß seine Frequenz etwas höher liegt, als die Quarzfrequenz von 200 kHz, um ein Abreißen der Quarzschwingungen zu verhindern. Der Eisenkern der Spule darf nicht verstellt werden.

f) Der Widerstand R 14 in T 7 ist der Schirmgitterwiderstand der Röhre V 4. Der Kondensator C 39 und der Gitterableitwiderstand R 13 erzeugt die Gittervorspannung (Gleichspannung) für das Oszillatorgitter (Sockelstift 4). Der Kondensator C 46 liegt am Schirmgitter (Sockelstift 3) und verbindet bei entsprechender Schalterstellung (S 3-1) das Schirmgitter mit Masse. Für diese Stufe wird der Quarztyp, CR-2/U (200 kHz) verwendet.

5.1.7 HF-Gleichrichter und erster NF-Verstärker

(Bild 59)

a) Die HF-Gleichrichterstufe benutzt den Diodenteil von V 5 (1 S 5) als Diodengleichrichter. Der Ausgang des Bandfilters (T 6) wird dem Diodenteil (Sockelstift 3 der Röhre V 5) zur Gleichrichtung der Signalspannung zugeführt. Der Widerstand R 18 ist der Dioden-Belastungswiderstand, an dem die NF-Spannung und die automatischen Regelspannungen abfallen. Der Kondensator C 49, der Widerstand R 17 und der Kondensator C 47 leiten die Hochfrequenz nach Masse ab.

b) Der Widerstand R 16 und der Kondensator C 33 bilden einen Filterkreis, für die automatische Regelspannung der Röhren V 1 und V 3. Dieses Filter verhindert, daß den automatisch geregelten Röhren eine NF-Modulation zugeführt wird. Die automatische Regelspannung kann mit Masse durch den Schalter S 3-3 kurzgeschlossen werden, mit Ausnahme in der Schalterstellung TELEF.

c) Die NF-Spannung, die an dem Diodenbelastungswiderstand abfällt, wird vom Widerstand R 18 abgenommen und über den Kopplungskondensator C 48, dem NF-Lautstärkeregel R 19 A (0) zugeführt. Das NF-Signal gelangt vom Potentiometer 0 auf das Steuergitter (Sockelstift 6) der Röhre V 5.

d) Die Spannungen für Anode und Schirmgitter der Röhre V 5 werden über die Widerstände R 21 (Anode) und R 20 (Schirmgitter), das durch den Kondensator C 50 abgeblockt ist, geführt. Die Kapazität des Kondensators C 52 (Anodenleitung V 5) ist so bemessen, daß nur Zwischenfrequenz und keine Niederfrequenz zur Masse geleitet wird.

e) Der Kondensator C 53 koppelt das NF-Signal mit dem NF-Regler R 19 B, der mit R 19 A verbunden ist. Das Signal wird dann direkt dem Steuergitter der Röhre V 6 zugeführt.

des
oge-
als
ifen
sen-

itter-
C 39
die
szil-
C 46
ndet
das
der

den-
Aus-
nteil
der
8 ist
NF-
ngen
R 17
uenz

C 33
egel-
ver-
eine
ische
alter
n der

enbe-
stand
nden-
zu-
meter
V 5.

gitter
R 21
Kon-
zazität
ist so
keine

Signal
nden
gitter

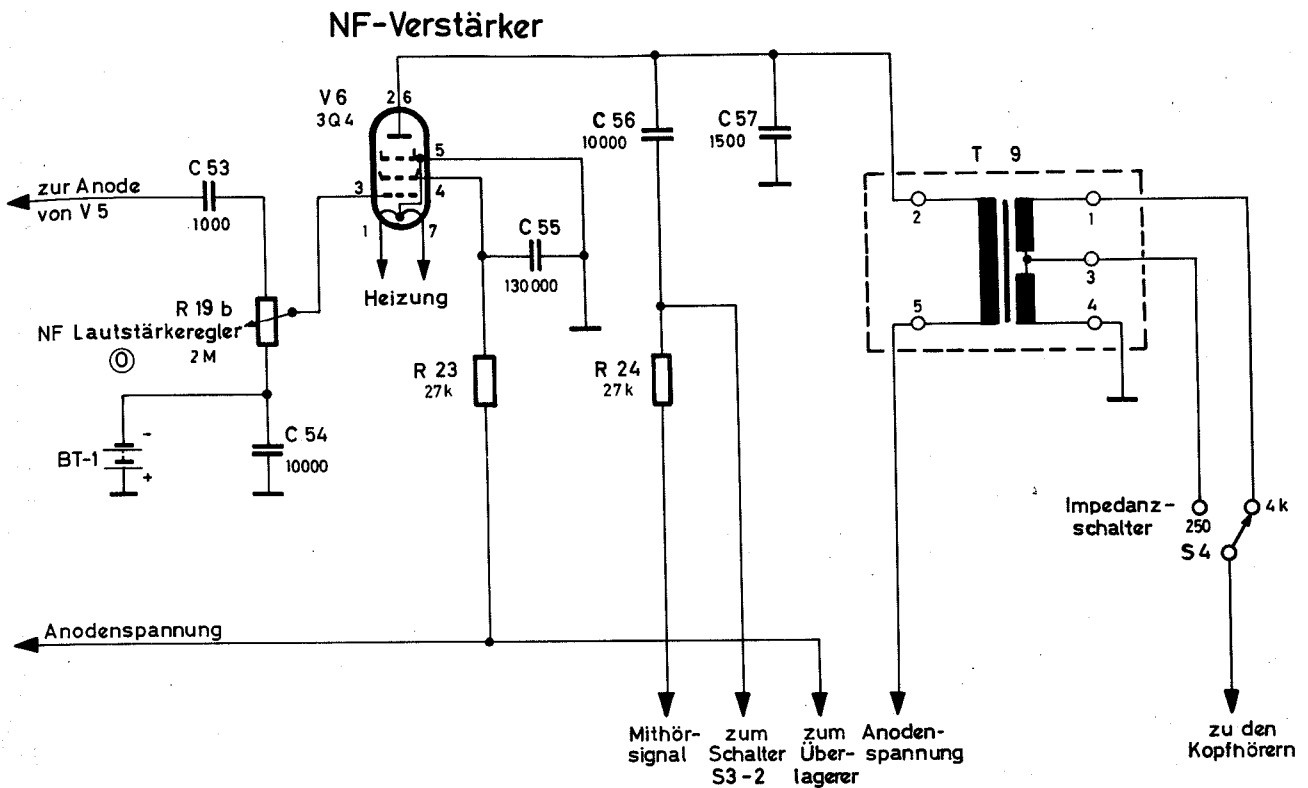


Bild 60 Zweite NF-Verstärkerstufe

5.1.8 Zweiter NF-Verstärker

a) Der veränderliche Widerstand R 19 B regelt die NF-Spannung am Gitter der Röhre V 6. Hierdurch werden bessere Steuerungsergebnisse in der NF-Regelung erzielt. Das Gitter der Röhre V 6 erhält seine Gitterspannung aus der Gittervorspannungsbatterie BT 1, die feststehende Gittervorspannung verringert die Verzerrung. Diese Gittervorspannungszelle wird durch den Kondensator C 54 überbrückt, um die Niederfrequenz zur Masse abzuleiten. In der Anodenleitung ist der NF-Ausgangstransformator T 9 dazwischengeschaltet, der eine sekundäre Ausgangsimpedanz von 250 und 4000 Ω hat. Die erforderliche Ausgangsimpedanz wird durch den Schalter S 4, der sich auf der Rückseite des Empfängers befindet, eingestellt. Der Kondensator C 57 unterdrückt unerwünschte Hochfrequenz und verbessert die Stabilität des NF-Signales. Das Schirmgitter erhält Spannung über den Widerstand R 23, der von dem Kondensator C 55 abgeblockt ist.

b) Ein Mithörton-Warnsystem ist im Sender für Senderüberwachung enthalten. Wenn Schalter

S 3-2 (Betriebsartenschalter L) in Schalterstellung „TELEF.“, „TELEGR.“ oder „EICHEN“ steht, kann während des Sendebetriebs ein Abhörsignal von der Sekundärseite des Modulationstransformators (Sender) abgenommen und der Primärseite des Ausgangstransformators (Empfänger) über Widerstand R 24 und Kopplungskondensator C 56 zugeführt werden. Die Lautstärke des Abhörtones wird durch den Lautstärkereglern, der sich am Sender befindet, eingestellt. In Schalterstellung „S.-E. ABST.“ wird der Abhörton nach Masse abgeleitet. Für zwei Kopfhörer sind an der Frontplatte Buchsen vorhanden, die an der Sekundärseite des Ausgangstransformators T 9 angeschlossen werden können.

5.1.9 A 1-Oszillator (Bild 63)

a) Da das unmodulierte Signal im Empfänger nicht ohne weiteres hörbar ist, ist ein Oszillator erforderlich, der aus einem elektronengekoppelten Oszillatorkreis besteht, wobei der Oszillatorteil einem Hartley-Kreis in Serie entspricht. Die Oszillatorfrequenz erzeugt mit einem unmodulierten ZF-Signal eine hörbare Frequenz-Differenz. Die Grundfrequenz des

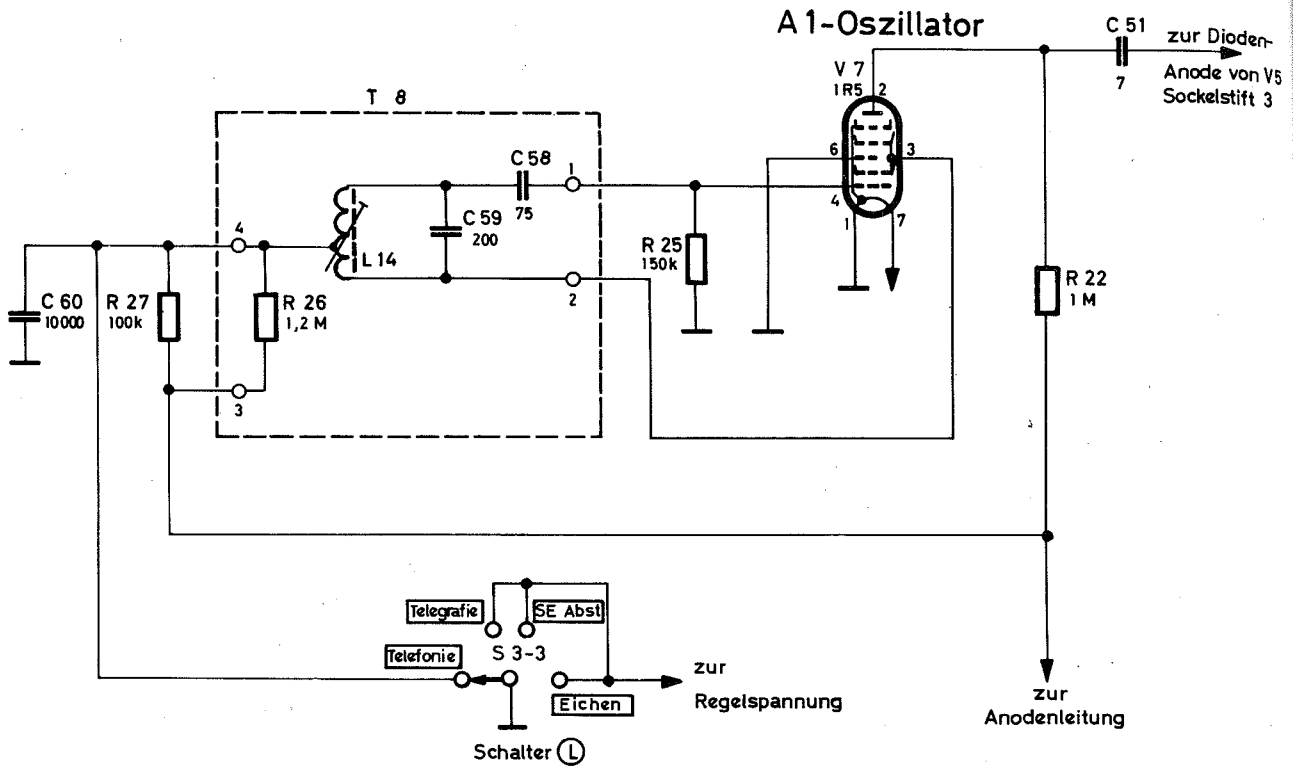


Bild 61 A 1-Oszillator

Oszillators beträgt 228 kHz. Mit der zweiten Harmonischen (456 kHz) wird die Zwischenfrequenz überlagert.

b) Der Oszillorteil der Röhre V 7 ist angeschlossen am Gitter 1 (Steuergitter Sockelstift 4) und Gitter 2 (Sockelstift 3). Die Spule T 8 ist an einer Stelle angezapft, um Anodenspannung zuzuführen und Rückkopplung zu erhalten. Die Schwingspule wird durch den Kondensator C 59 in Resonanz gebracht. Der Kondensator C 58 liegt zwischen dem Schwingkreis und dem Oszillatorteil, um zu verhindern, daß die Gleichspannung des Schwingkreises in den Oszillatorteil dringt. Die Gittervorspannung wird an dem Gitterableitwiderstand R 25

erzeugt. C 58 arbeitet als Koppelkondensator. Die Oszillatorteilanode (Sockelstift 3) erhält Spannung durch eine Parallelkombination der Widerstände R 26 und R 27. Der Hilfsoszillator ist mit Hilfe des Eisenkernes in Spule T 8 abgestimmt.

c) Die Schwingungen, die durch den Oszillatorteil der Röhre V 7 erzeugt und verstärkt werden, sind elektronisch mit dem Anodenkreis der V 7 gekoppelt und fallen an dem Belastungswiderstand R 22 ab. Von dem Widerstand R 22 wird das 456-kHz-Signal über den Kondensator C 51 der Diode V 5 zugeführt. In der Diode vermischt es sich mit dem ankommenden Zwischenfrequenzsignal, und, wenn der Drehkondensator leicht verstimm ist, wird ein Über-

lageru
Verstär
ist ne
Röhre
d)
Schalt
5.1.10
a)
üblich
den.
lage
b)
Strom
Hand
ker
ter E
c)
„EM
U. R
vers
und
zu y
Schalt
J 1
höre
unte
d)
(sieh
(Sch
fade
die
e)
span
hält
L 16
sind
gen
Hoch
ter
arb
der
5.1
a
der
ge
du
gu
un
(B
J

lagerungston hörbar, dessen Frequenz von der Verstimmung abhängig ist. Der Kondensator C 51 ist notwendig, um die Anodengleichspannung der Röhre V 7 von der Diode der Röhre V 5 zu trennen.

d) Der Oszillator wird abgeschaltet, indem der Schalter S 3-3 auf „TELEF.“ gestellt wird (s. Bild 61).

5.1.10 Stromversorgung der Empfängerheizung (Bild 62)

a) Zur Heizung der Empfängerröhren können die üblichen Stromversorgungsgeräte verwendet werden. Sämtliche Kabelverbindungen für die Funkanlage sind aus Bild 40 zu ersehen.

b) das Kabel CD 1086 verbindet entweder das Stromversorgungsgerät DY-88/GRC-9 oder den Handgenerator GN-58-A mit dem Verbindungsstecker J 102 am Sender, der wiederum mit dem Schalter E (S 103 C) verbunden ist.

c) Der Schalter E (S 103 C) schaltet in Stellung „EMPF.“ die Batterie ein, in Stellung „SENDEN U. EMPF.“ den Handgenerator oder das Stromversorgungsgerät. Buchsenplatte J 106 (am Sender) und J 3 (Empfänger) sind mit dem Kabel 3 E 7173-22 zu verbinden. Die Kopfhörerbuchsen arbeiten als Schalter. Die Buchse J 3 ist mit den Kopfhörerbuchsen J 1 und J 2 zusammengeschaltet. Werden die Kopfhörer nicht in die Buchse gesteckt, ist der Heizkreis unterbrochen.

d) Alle Heizleitungen sind parallel geschaltet (siehe Bild 62). Der Skalenbeleuchtungsschalter S 2 (Schalter K) unterbricht die eine Hälfte des Heizfadens der Röhre V 6 und schaltet an seiner Stelle die Skalenbeleuchtung E 1 ein.

e) CR 1 ist ein Selen-Gleichrichter, der als Heizspannungsregler dient und die Spannung auf 1,4 Volt hält. Der Kondensator C 24 und die Drosselspule L 16 sind Glieder eines HF-Siebes, die so geschaltet sind, daß keine Hochfrequenz in die Heizkreise dringen kann. Die Heizung der Röhre V 2 ist mit den Hochfrequenz-Oszillatorspulen durch den Bandschalter M (S 1 E) verbunden. Der Kondensator C 34 A arbeitet als HF- und Zwischenfrequenz-Filterkondensator.

5.1.11 Empfänger-, Anoden- und Schirmgitterkreise (Bild 63)

a) Die Anoden- und Schirmgitterspannungen werden dem Handgenerator, dem Stromversorgungsgerät oder der Batterie entnommen. Bei Verwendung des Handgenerators oder des Stromversorgungsgerätes wird das Kabel CD-1086 verwendet und an den Stecker J 102 (Sender) angeschlossen (Bild 40).

b) Der Schalter E (S 103 D), der mit dem Stecker J 102 verbunden ist, schaltet die Batterie an Stelle

des Handgenerators oder des Stromversorgungsgerätes ein. In Stellung „EMPF.“ ist der Schalter E mit dem Sockelstift B des Batteriesteckers und dem Sockelstift 58 des Steckers J 102 verbunden. Der Sockelstift 58 ist über ein Kabel mit Sockelstift 33 des Generatorsockels 240 zusammengeschaltet.

c) Über den Schalter E (S 103 D) erhält die Röhre V 104 Anodenspannung (Spannungsregelröhre), die auf 105 Volt konstant gehalten wird. Die Sockelstifte 3 und 5 sind außerhalb und die Sockelstifte 3 und 7 innerhalb der Röhre V 104 miteinander verbunden. Der Sockelstift 7 ist an den Stützpunkt 4 der Buchsenplatte J 106 und den Kontakt 18 an dem Tastenrelais K 101 angeschlossen. Das Relais K 101 schaltet die Versorgungsspannung an den Stützpunkt 2 oder 3. Der Stützpunkt 4 ist immer spannungsführend, unabhängig von der Schaltstellung des Relais K 101.

d) Die Sender-Buchsenplatte J 106 ist mit der Empfänger-Buchsenplatte J 3 durch das Verbindungskabel 3 E 7173-22 verbunden. Die Anodenspannungen der Röhren V 5 und V 6 werden nur von dem Buchsenleistenstützpunkt 4 der Buchsenplatte J 3 herangeführt. Alle anderen Anoden- und Schirmgitterspannungen werden von dem Stützpunkt 3 der Buchsenplatte J 3 geliefert.

e) Wenn der Senderteil nicht in Betrieb ist, ist der Kontakt 19 des Relais K 101 mit dem Kontakt 18 der Stromversorgung verbunden. Alle Empfängerröhren erhalten Anoden- und Schirmgitterspannung. Beim Drücken der Morsetaste oder der Sprechaste des Mikrofons unterbricht das Relais K 101 den Kontakt 19 und verbindet den Kontakt 17 mit der Stromversorgung. Bei Unterbrechung des Kontaktes 19 wird die Schirmgitterspannung aller Röhren und die Anodenspannung mit Ausnahme der Röhre V 5 und V 6 abgeschaltet.

f) Um den Sender auf die Frequenz des Empfängers während der Eichung abzustimmen, ist es erforderlich, daß Sender und Empfänger in Betrieb sind. Wie schon erwähnt wurde, erhält der Empfänger Spannung, wenn die Relaiskontakte 18 und 19 geschlossen sind. Aus diesem Grunde müssen die Kontakte 18 und 17 kurzgeschlossen werden, auch um Spannung für den Sender zu bekommen. Das Kabel 3 E 7173-22 verbindet den Stift 2 (Buchsenplatte J 106) mit Buchsenplatte J 3 des Empfängergehäuses. Wenn der Schalter S 3-3 in Stellung „S.-E. ABST.“ steht, dann ist der Stützpunkt 2 mit dem Stützpunkt 4 an der Buchsenplatte J 3 verbunden. Werden die Kontakte 17 und 18 des Relais K 101 kurzgeschlossen, erhalten die Senderröhren Spannung. Für die Eichungskontrolle erhalten in dieser Stellung auch die Empfängerröhren Spannung.

g) Die Anoden der Röhren V 5 und V 6 erhalten ihre Spannung über den Widerstand R 29, während die Anoden- und Schirmgitterströme der anderen Röhren über den Widerstand R 28 versorgt werden.

Bild 62 Stromlauf der Empfängerheizung

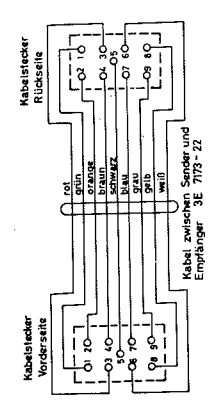
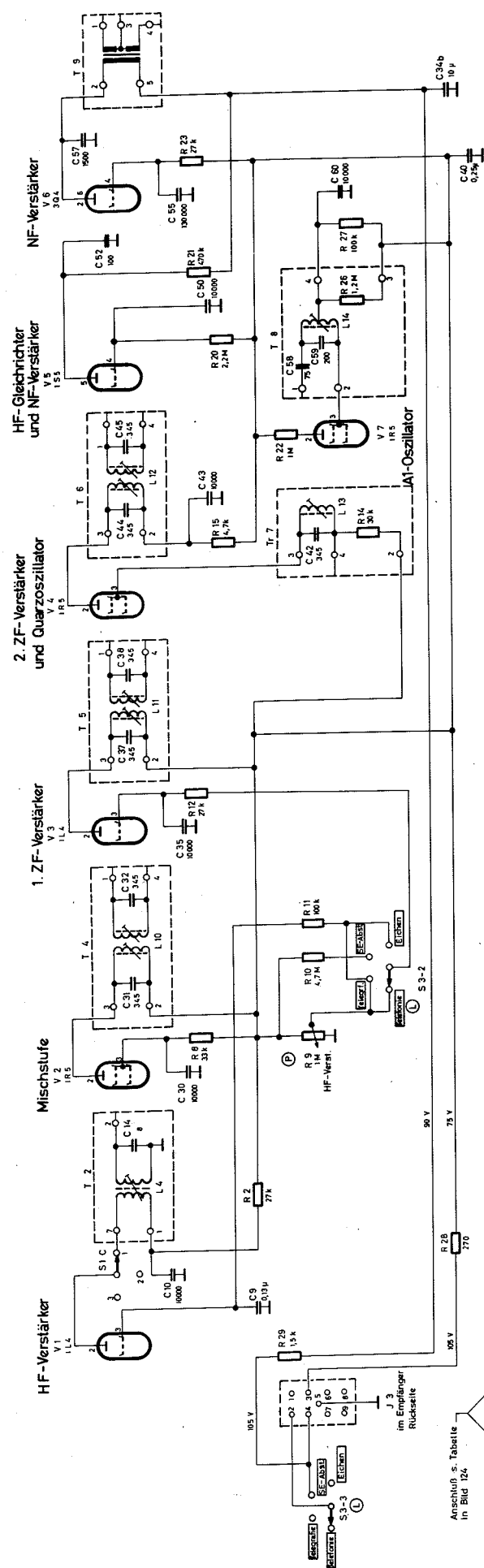
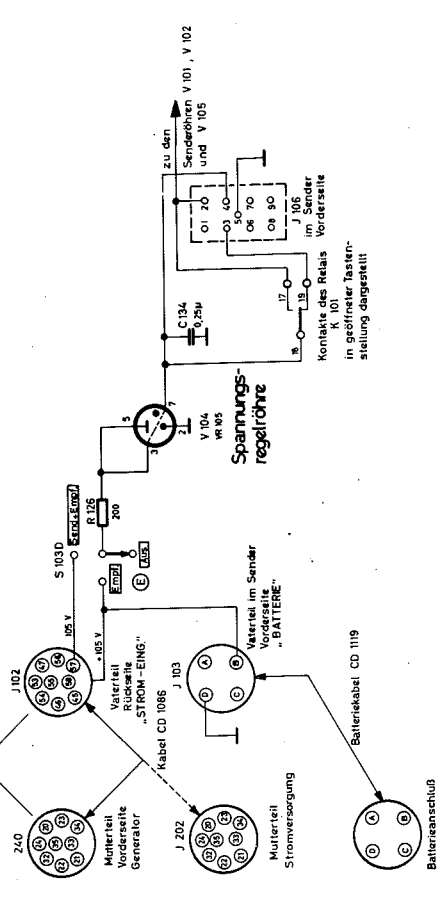


Bild 63 Stromlauf der Anoden-Schirmgitterkreise



5.2 THEORIE DES SENDERTEILS

5.2.1 Blockschaltbild (Bild 64)

a) Allgemeines. Der Senderteil des Sende-Empfangsgerätes RT-77/GRC-9 besteht aus einem Steueroszillator, Frequenzverdoppler, Leistungsverstärker und Modulator (siehe Schaltbild 64). Diese Schaltung wurde entwickelt, um unmodulierte, modulierte und Telefoniesignale über einen Frequenzbereich von 2,0 bis 12,0 MHz zu erzeugen. Der Empfänger und der Sender haben drei Frequenzbänder: 2,0 bis 3,6 MHz, 3,6 bis 6,6 MHz und 6,6 bis 12,0 MHz.

b) Blockschaltbild (Bild 64). Dieses Blockschaltbild zeigt den Hauptoszillator. Er kann selbstschwingen oder quarzgesteuert werden. Die erzeugte Frequenz wird in der folgenden Stufe verdoppelt (der Anodenkreis ist abgestimmt auf die zweite Harmonische der Grundfrequenz). Die nächste Stufe (Leistungsstufe) erhält die Endfrequenz ($2f_0$) und arbeitet im C-Betrieb. Der Modulator liefert die Niederfrequenzspannung, die erforderlich ist, die Trägerfrequenz am Bremsgitter des Leistungsverstärkers zu modulieren. Der Ausgang des Leistungsverstärkers liegt während des Sendens an der Antenne.

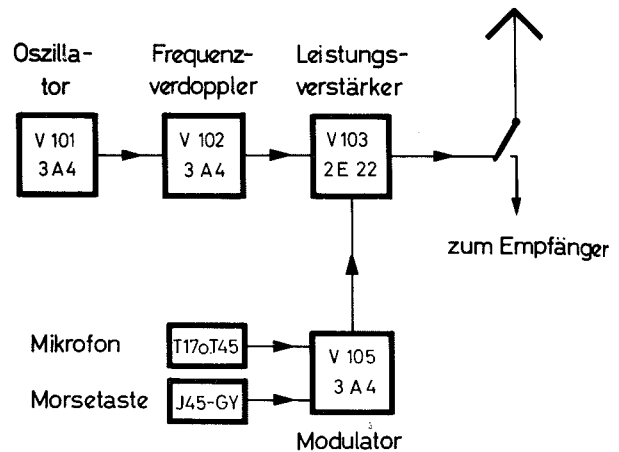


Bild 64 Blockschaltbild des Senders RT-77/GRC-9

5.2.2 Steueroszillator (nicht quarzgesteuert) Röhre V 101 Typ 3 A 4 (Bild 67)

a) Der Oszillatorteil des Senders kann entweder quarzgesteuert oder durch eine Anodenkreis-Erregerspule als selbsterregter Oszillator arbeiten. Zuerst wird der nicht quarzgesteuerte Steueroszillator für Band 1 beschrieben.

b) Die obere Spule der Spulenordnung T 101 liegt in dem Anodenkreis der Röhre V 101 und kann auf Frequenzen zwischen 3,3 und 6,0 MHz abgestimmt werden (Bau 1). Zu dem Schwingkreis gehören die Kondensatoren C 101 A, Abstimmkondensator (I), Abgleichtrimmer C 106 B, Eichkondensator C 102 Schalter (H) und Festkondensator C 149. Der Kondensator C 101 A ist in die Schaltleiste J 101 A einsetzbar. Die Anodenspannung für die Röhre V 101 wird über den Siebwiderstand R 103 herangeführt, der gegen Hochfrequenz durch den Siebkondensator C 104 und die Widerstände R 105, R 120 und R 121 abgeblockt ist. Die Schirmgitterspannung wird über den Widerstand R 101 geleitet und mit Kondensator C 103 abgeblockt.

c) Die Kopplung, die notwendig ist, um die Schwingungen aufrechtzuerhalten, erfolgt durch die Anoden- und Gitterkreis-Spule T 101.

d) Das Steuergitter erhält Gittervorspannung (Gleichspannung) durch die Kombination des Gitterableitwiderstandes R 102 und Kondensator C 105. Der Ausgang des Oszillators wird durch den Kon-

densator C 109 an die Frequenz-Verdopplerröhre V 102 geleitet. Der Kondensator C 149 ist der Temperatureausgleichkondensator.

e) Wie aus dem Schaltbild (Bild 124) zu ersehen ist, sind sieben Kontaktstellen des Bandschalters S 101 (F) mit dem Oszillatorkreis der Röhre V 101 verbunden.

1. Schalter S 101 A (Bild 66). Schalterteil A des Schalters S 101 bestimmt, welcher der drei Anodenkreise eingeschaltet wird. Schalter F am Sender ist auf Band 1 zu stellen. Schalter S 101 A führt den Anodenstrom der Röhre V 101 auf die größere Spule im HF-Transformator T 101 und ist in Bild 66 dargestellt durch stark ausgezogene Linien.
2. Schalter S 101 B (Bild 66). Das Schalterteil B des Schalters S 101 schließt die anderen nicht benutzten Anodenspulen kurz, um gegenseitiges Beeinflussen durch andere Spulen zu verhindern.
3. Schalter S 101 C (Bild 67). Der Teil C des Schalters S 101 schaltet die Gitterkreisspule des entsprechenden Frequenzbandes in Verbindung mit den Schaltern S 101 D, S 101 E und S 101 F.
4. Schalter S 101 D. Der Teil D des Schalters S 101 schaltet zur Stabilisierung der Frequenz den Quarz an den Oszillatorkreis und erdet über S 101 E die jeweils benutzte Gitterspule.
5. Schalter S 101 E. Der Rotor des Schalterteiles E ist ständig mit Masse verbunden und schließt Spule und die nicht benutzten Quarze kurz.

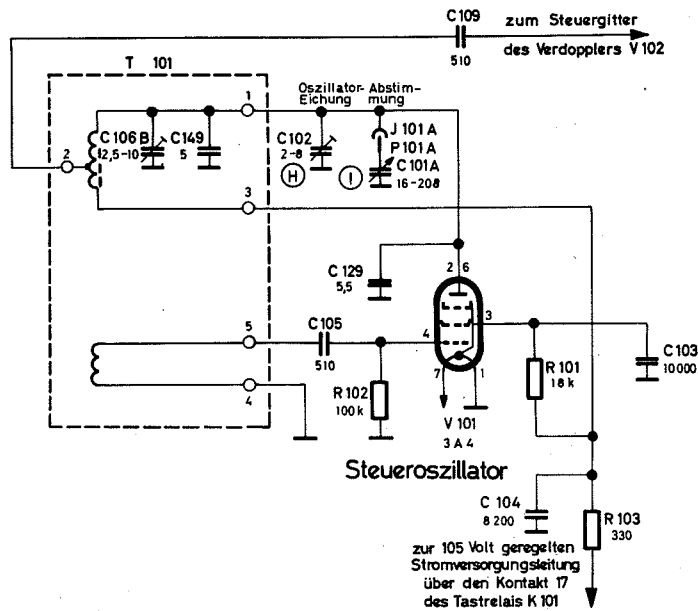


Bild 65 Steueroszillator

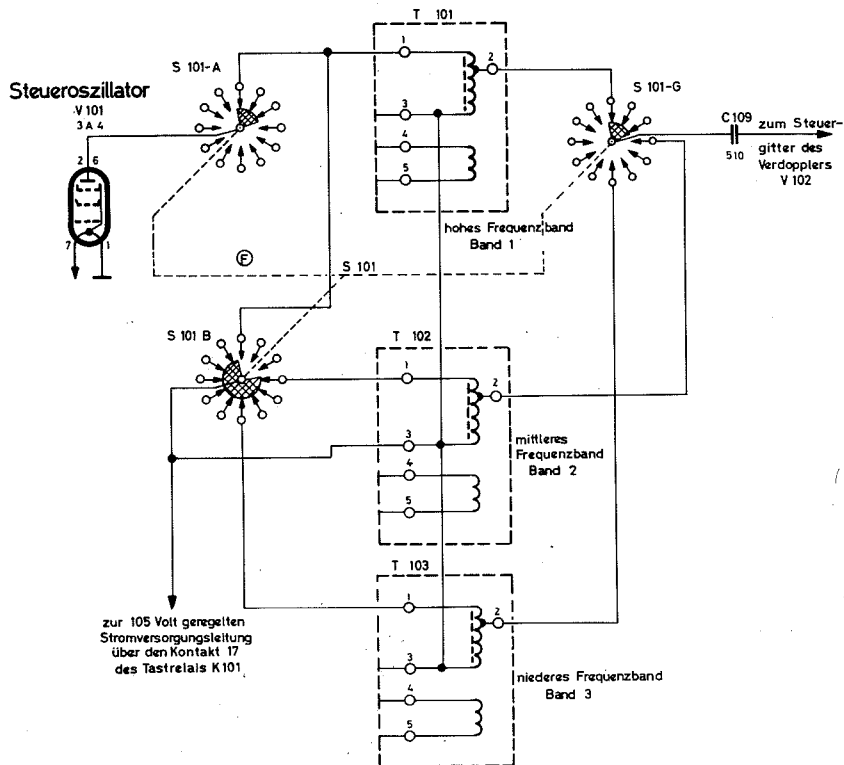


Bild 66 Schalterebenen S 101 A und B des Steueroszillators

6. Schalter S 101 F. Das Schalterteil F des Schalters S 101 verbindet die gewählte Spule mit dem Gitter der Röhre V 101 über den Kondensator C 105.

7. Schalter S 101 G (Bild 66). Das Schalterteil G des Schalters S 101 führt die Oszillatorspannung, die von der eingeschalteten Anodenspule kommt, über den Kondensator C 101 auf das Steuergitter des Frequenzverdopplers V 102.

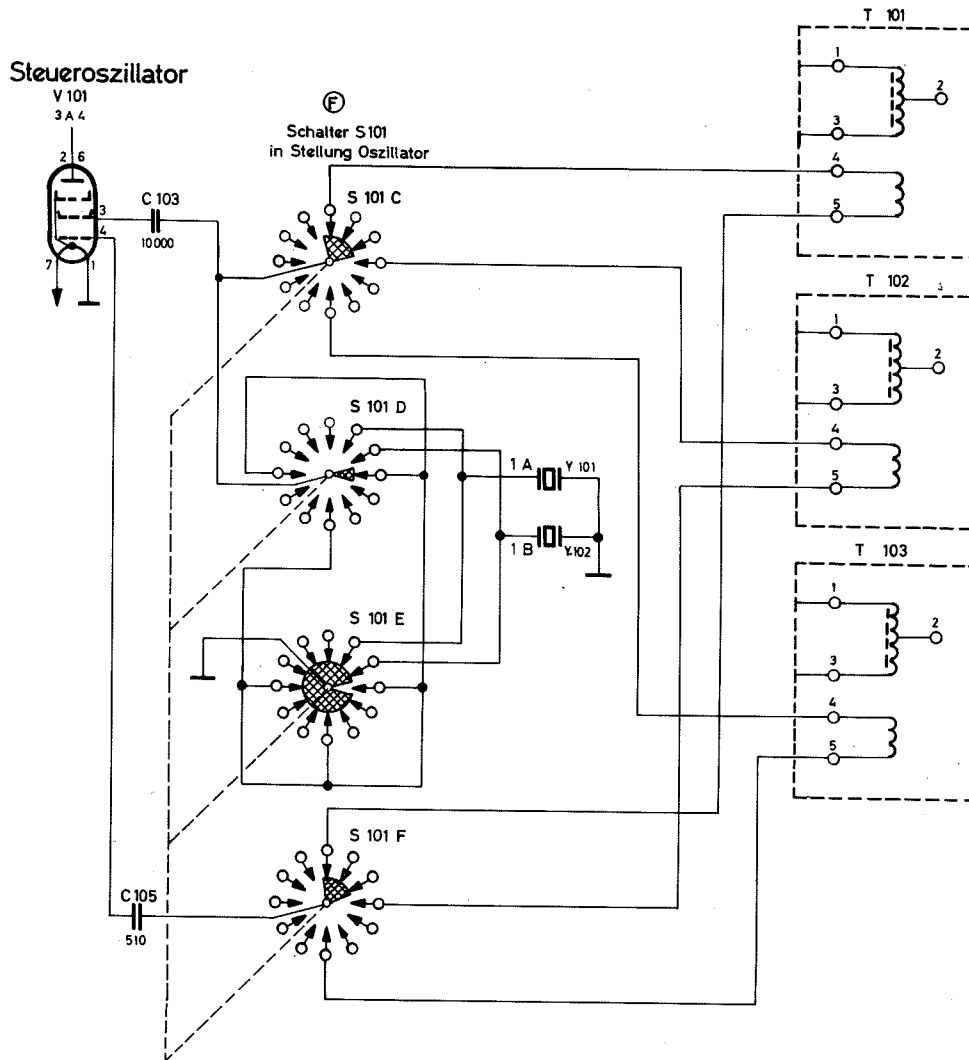


Bild 67 Schalterebenen S 101 C, D, E und F

5.2.3 Quarzoszillator (Bild 68)

a) Wenn Schalter F auf einer QUARZ-Stellung steht, arbeitet der Kreis als Quarzoszillator. Der Quarz 1 A wird durch den Schalter S 101 D und S 101 E in den Gitterkreis geschaltet (Bild 71). Der Schalter S 101 E unterbricht nur die Masseverbindung des benutzten Quarzes und schaltet alle anderen (nicht benutzten) Quarze auf Masse.

b) Der Schirmgitterkondensator C 103, der als HF-Filterkondensator bei durchstimmbarem Betrieb dient („ABST.“), wird durch die Schalterteile S 101 D und S 101 E zum Koppelkondensator zwischen Schirmgitter und Oszillatorquarz. Steht Schalter F auf einer QUARZ-Stellung, ist die Kreisfunktion die gleiche wie bei durchstimmbarem Betrieb („ABST.“), mit der Ausnahme, daß der ungeerdete Quarzkreis mit dem Schirmgitter gekoppelt ist. Wenn der Kreis auf den

Quar
binat
Quar
Kreis
entsp
danz

c)
able
HF-E

d)
der
Rück
erze
quen
stimm

e)
Mors
drück
Schir
durch
Die F
(Eich
Stell

Quarz abgestimmt ist, entsteht mit Hilfe der Kombination, die aus dem Kondensator C 103 und dem Quarz hervorgeht, eine niedrige Impedanz. Ist der Kreis auf eine Frequenz, die nicht der Quarzfrequenz entspricht, abgestimmt, ergibt sich eine hohe Impedanz und die Schwingungen des Quarzes hören auf.

c) Der Widerstand R 102 arbeitet auch als Gitterableitwiderstand der Röhre V 101. C 104 ist ein HF-Entkopplungskondensator.

d) Der Kondensator C 129, der zwischen der Anode der Röhre und dem Quarz liegt, wird dazu benutzt, Rückkopplung vom Anodenkreis auf den Quarz zu erzeugen. Der Anodenkreis wird auf die Quarzfrequenz mit Hilfe des Kondensators C 101 A abgestimmt.

e) Die Röhre V 101 ist nur in Betrieb, wenn die Morsetaste oder die Sprechaste am Mikrophon gedrückt wird. Die Röhre V 101 erhält Anoden- und Schirmgitterspannung durch das Relais K 101, das durch die Morse- und Sprechasten gesteuert wird. Die Röhre V 101 arbeitet auch in Stellung „EICHEN“ (Eichung) des Schalters L unabhängig von der Stellung des Relais K 101.

5.2.4 Frequenzverdoppler V 102, Röhrentyp 3 A 4 (Bild 70)

a) Der Ausgang des Oszillators der Röhre V 101 wird durch den Kondensator C 109 mit der Frequenzverdopplerstufe V 102 gekoppelt, in der die Röhre 3 A 4 verwendet wird.

b) Die Verdopplerstufe arbeitet als C-Verstärker. Die Spule des Anodenkreises ist auf die doppelte Frequenz der Oszillatorfrequenz abgestimmt.

c) Der Ausgang des Oszillators ist durch den Kondensator C 109 an das Steuergitter der Verdopplerstufe gekoppelt. R 104 ist der Gitterableitwiderstand der Röhre V 102. Die Anodenbelastung der Röhre V 102 besteht aus einem Parallel-Resonanzkreis. Hierzu gehört der HF-Transformator T 104 A — der durch Spulenkern abgestimmt ist —, der Abstimmkondensator C 111, der Festkondensator C 147 und der Abstimmkondensator C 101 B. Der Kondensator C 101 B ist mit dem Sender durch den Stecker P 101 B verbunden. Der Kondensator C 110 hält die Anodengleichspannung von dem abgestimmten Kreis fern.

d) Die Anode der Röhre V 102 wird über die Drosselspule L 101 und über den Widerstand R 105 ge-

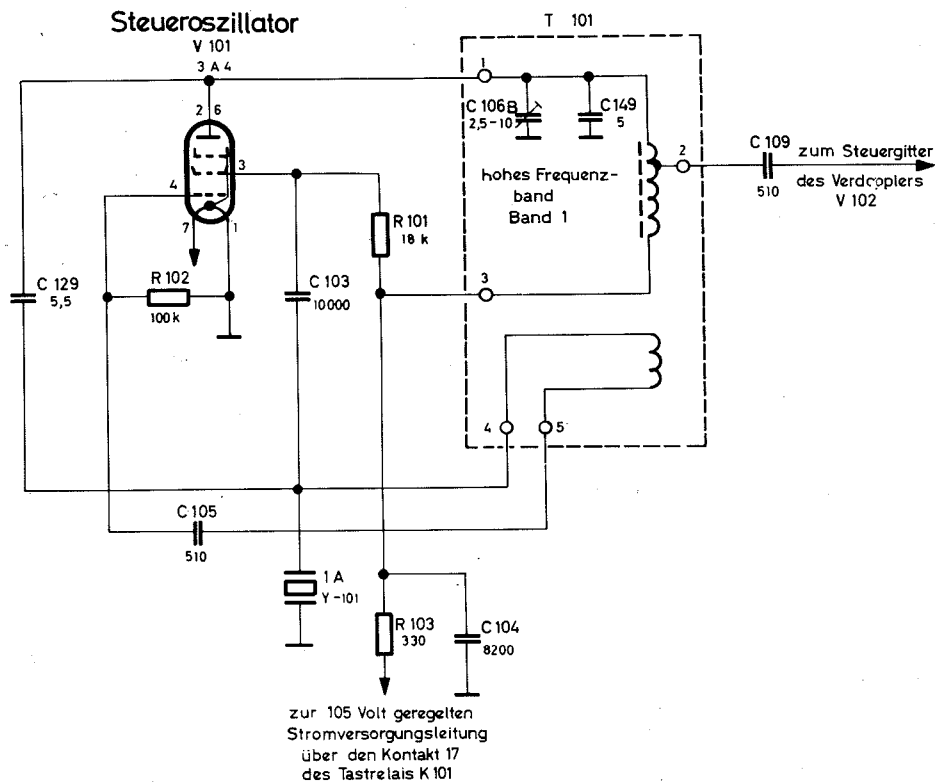


Bild 68 Steueroszillator (quarzgesteuert)

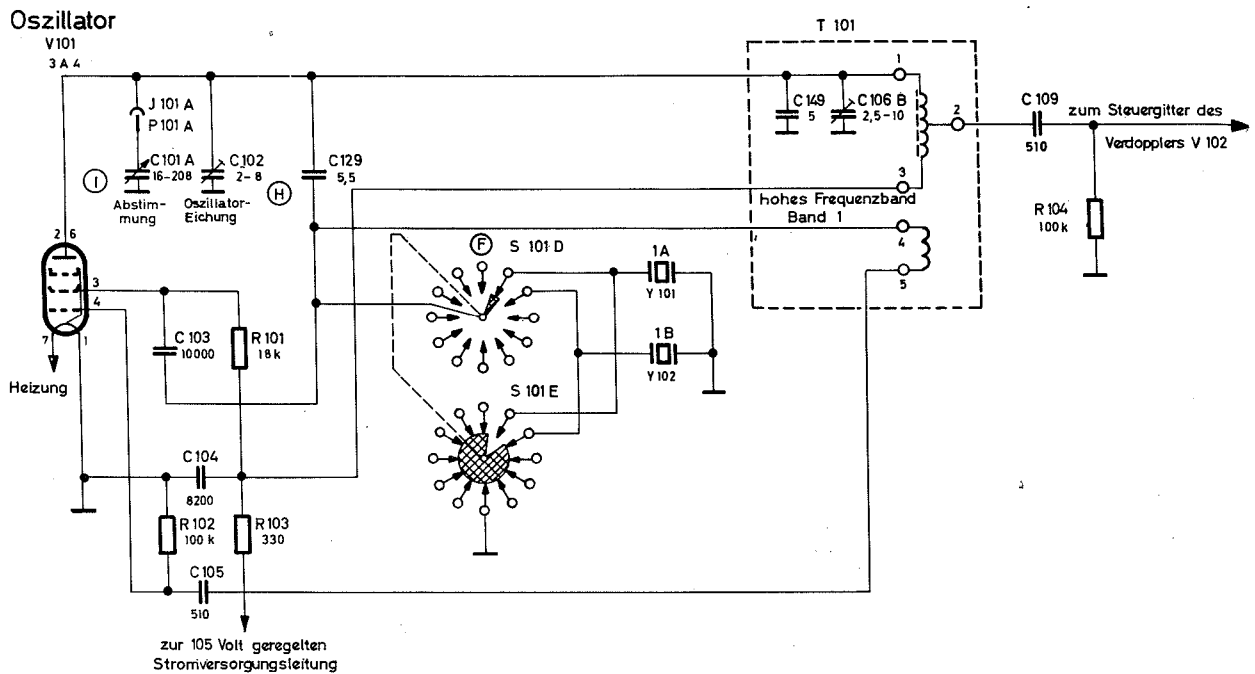


Bild 69 Schalterebenen S 101 D, E, Steueroszillator (quartzgesteuert)

speist. Die Spannung für das Schirmgitter wird durch den Widerstand R 120 niedriger gehalten als die Anodenspannung. Der Spannungsteiler R 120 und R 105 wird mit den HF-Siebkondensator C 142 abgeblockt. Die Anoden- und Schirmgitterspannung für den Verdoppler wird bei geöffnetem Schaltrelais unterbrochen. Beim Drücken der Morsetaste geht das Relais in Arbeitsstellung und die Verdopplerstufe erhält Spannungen.

e) Aus der schematischen Darstellung (Bild 124) ist zu ersehen, daß die Schalter S 101 H, S 101 I und S 101 J mit den abgestimmten Kreisen des Verdopplers verbunden sind. Sie sind ein Teil des Bandschalters F (Frontplatte Sender). Für die Frequenzbereiche wird jeweils eine Spule mit dem Schalter S 101 I an die Röhre V 102 geschaltet. Schalter S 101 H schließt die nicht benutzten Spulen kurz. Der Schalter S 101 J verbindet die Spule des Verdopplers mit

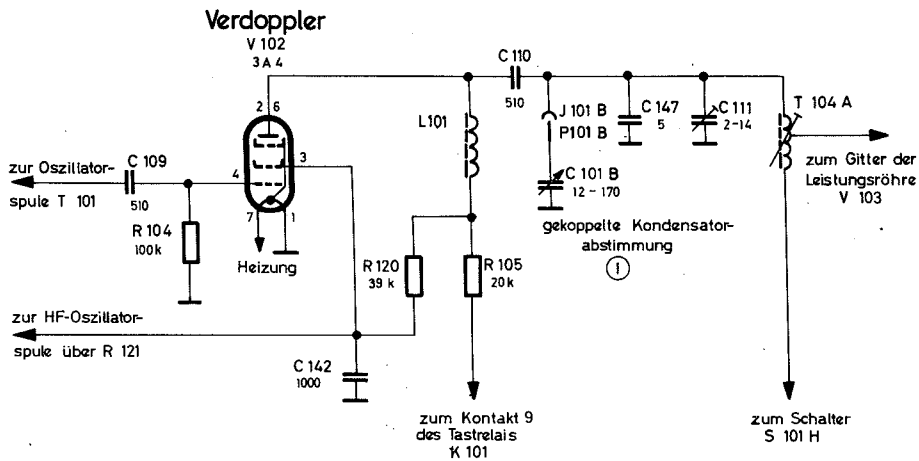


Bild 70 Frequenzverdopplerstufe

dem Gitter (Sockelstift 3) der Leistungsverstärker-
röhre.

5.2.5 Leistungsverstärker, Röhre V 103, Röhrentyp 2 E 22 (Bild 72)

a) **Allgemeines.** Um der Antenne eine ausreichende Abstrahlleistung für das Signal zu geben, ist ein Leistungsverstärker zwischen Frequenzverdoppler und Antenne geschaltet. Dieser Verstärker arbeitet als C-Verstärker. Die Modulation des Signales erfolgt in der Leistungsverstärkerstufe. Drei Arten von Signalen sind möglich: unmodulierte, Telegrafie und Telefonie. Der Hochfrequenzträger wird moduliert durch Änderung der Bremsgitterspannung in der Modulationsröhre (siehe Abschnitt 5.2.7).

b) **Signalweg.** Das Signal trifft auf das Steuergitter der Verstärker-
röhre (Sockelstift 3) und kommt direkt von der Anodenspule der davorliegenden Verdopplerstufe (V 102) über den Schalter S 101 J. Nach Verstärkung durch diese Röhre gelangt das Signal in einen der Filterkreise, die durch den Bandschalter F (S 101 L) gewählt wurden. Da der Sender an einer Peitschenantenne, Drahtantenne oder einem Dipol (mit 72Ω Übertragungsleitung) betrieben wird, ist es, um optimale Leistung zu erhalten, notwendig, den entsprechenden Kreis einzuschalten.

Somit schaltet der Schalter S 101 M den betreffenden Frequenzbereich ein und leitet das Signal zu den Schaltern S 102 A, B, C, D und E, Antennenwahlschalter A. Diese Schaltebenen schalten den entsprechenden Kreis auf die Antenne. Nachdem das für die Antenne vorgesehene Signal auf den HF-Transformator T 110 A oder T 110 B geführt wurde, gelangt es über die Kontakte 3 und 11 des Tastrelais K 101 an die Antenne, wenn Morse- oder Mikrofontaste gedrückt sind.

c) **Signal-Gitterkreise.** Der Schalter S 101 J schaltet die Verdopplerspule auf das Gitter (Sockelstift 3) des Leistungsverstärkers. Der Gitterableitwiderstand der Röhre V 103 besteht aus dem Widerstand R 106, der Relaisspule K 102 A und Widerstand R 107. Der Kondensator C 114 leitet die Hochfrequenz von Potential 3 des Transformators T 104 A nach Masse ab. Sockelstift 1 und 5 der Röhrenheizung sind mit dem Kondensator C 115 untereinander verbunden. Der Kondensator C 115 hat die Aufgabe, unerwünschte Hochfrequenz an der Röhre kurzzuschließen. Sollte die Gitteransteuerung ausfallen, wird die Schirmgitterspannung der Röhre V 103 abgeschaltet, um Zerstörungen an der Röhre zu verhindern. Die Spannung wird abgeschaltet durch das Relais K 102 A.

d) **Schirmgitterkreise, MAX- und MIN-Leistung (Normal- und Unterspannung (Bild 72).**

1. Die Ausgangsleistung des Leistungsverstärkers wird durch Änderung der Schirmgitterspannung gesteuert, die durch den Widerstand R 124 (Schirmgitterwiderstand) stabil-

siert wird. Somit können eine normale (MAX)- und eine reduzierte (MIN)-Leistung mit Hilfe des Schalters S 105-1 und S 105-2 (Betriebsartenschalter D) eingestellt werden. In Bild 74 zeigt die stark gezogene Linie den Gitterstrom an, der über die Schalter S 105-1 und S 105-2 und die Serienanordnung der Widerstände R 117 und R 118 fließt. Durch die Serienanordnung der beiden Widerstände wird das Spannungspotential der Röhre V 103 heruntergesetzt (MIN). Bei voller Senderleistung (MAX) werden die Widerstände R 117 und R 118 mit Hilfe des Schalters S 105-1/2 (D) parallel geschaltet (MAX) (Normalspannung) (Bild 73).

2. Der Widerstand R 124 bildet mit den Widerständen R 117 und R 118 (Stromversorgung) einen Spannungsteiler. Am Widerstand R 124 fällt die Spannung für das Schirmgitter ab. Der Kondensator C 116 ist ein Schirmgitterkondensator. Er leitet hochfrequente Ströme nach Masse ab.

e) **Schirmgitterkreis — Sperrelais.** Die Kontakte zweier Relais (K 101 und K 102) liegen mit dem Schirmgitter in Serie. Das Relais K 101 wird durch die Tasten gesteuert.

f) **Relais K 102 A.** Die Kontakte des Relais K 102 A liegen mit dem Schirmgitter, die Relaisspule mit dem Steuergitter (Sockelstift 3) der Röhre V 103 in Serie (Bild 126), d. h., der Strom im Steuergitterkreis fließt durch das Relais und schließt während des Sendebetriebs die Kontakte 4 und 5 kurz. Sollte der Steuergitterstrom aufhören zu fließen, würde das Relais keine Spannung erhalten, die Kontakte im Schirmgitterkreis würden sich öffnen und das Schirmgitter bliebe ohne Spannung. Die Röhre arbeitet als C-Verstärker mit 500-Volt-Anodenspannung. Die negative Gittervorspannung wird allein durch den Gittergleichstrom erzeugt.

g) **Relaisspule K 102 B.**

1. Die Relaisspule K 102 B und K 102 A haben denselben Eisenkern. Ein Drahtende des Relais K 102 B ist auf Masse gelegt. Das andere Ende führt über die Kontakte 15 und 16 des Tastrelais K 101 (Bild 124) zum Schalter S 103 A. Die Kontakte 15 und 16 sind nur geschlossen, wenn der Empfänger in Betrieb ist. Daher erhält die Spule K 102 B nur Spannung, wenn der Empfänger arbeitet.
2. Sobald die Morsetaste geschlossen ist, fließt ein kleiner Signalstrom in den Gitterkreis des Leistungsverstärkers, wobei die Spule K 102 A gespeist wird und die Kontakte 4 und 5 geschlossen werden. Durch Vormagnetisieren des Eisenkerns wird zur Speisung des Relais K 102 A nur ein geringer Strom notwendig, um die Kontakte 4 u. 5 zu schließen.

h) Funkenüberbrückung. Beim Öffnen der Kontakte K 101 und K 102 bilden sich Funken, die Hochfrequenzstörungen hervorrufen, sogenannte Tastenklacks. Die Funken können nicht ausgeschaltet werden, jedoch durch einen Funkenüberbrückungskreis (C 144, C 145 und R 119) wesentlich verkürzt werden (Bild 73).

i) Anodenkreis (Bild 71). Das Signal gelangt von der Anode der Röhre V 103 in den Spulenwahltaster S 101 L (Bandschalter F). Die Spulen T 107, T 108 oder T 109 entsprechen den Bändern 1, 2, 3.

Der Kondensator C 101 C ist der Abstimmkondensator I für die gewählte Spule und ist mit den anderen Abstimmkondensatoren zusammengeschaltet. Der Schalter S 101 K schließt die nicht benötigten Spulen kurz. Für Band 1 ist der Kondensator C 118 der Abstimmtrimmer. Das untere Ende jeder Spule ist mit dem Widerstand R 108 verbunden und führt von dort direkt zu der 500-Volt-Gleichstromversorgung (Bild 71). Zwei Leitungen sind von dem Widerstand abgegriffen (R 108), die an den Meßsockel geführt werden, um den Strom des Anodenkreises messen zu können. Der Kondensator C 121 ist der Abblockkondensator für den Widerstand R 108 und schaltet

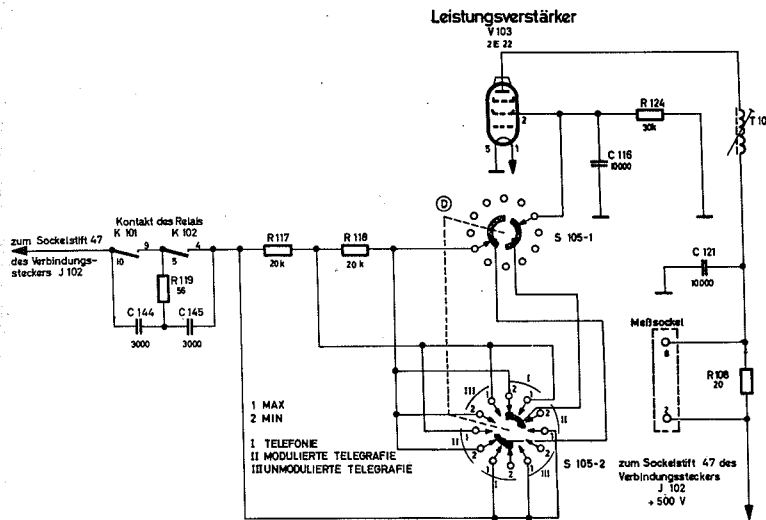


Bild 72 Schirmgitterkreis des Leistungsverstärkers, Schalter in Stellung „MIN“

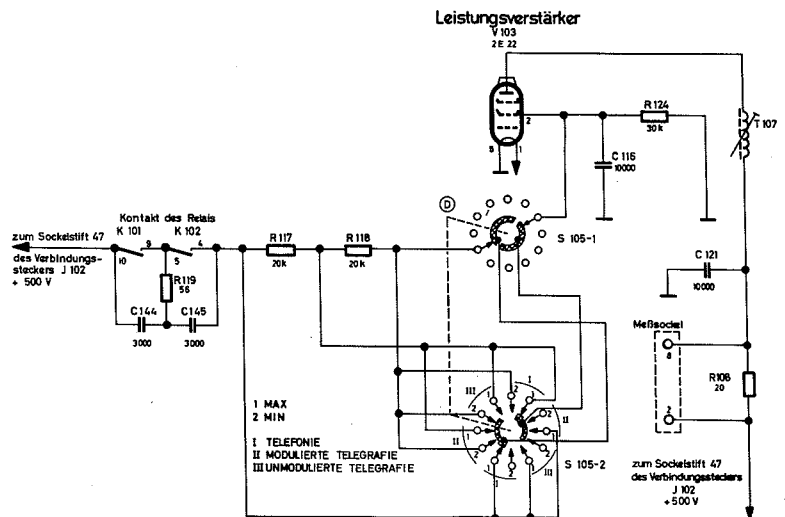


Bild 73 Schirmgitterkreis des Leistungsverstärkers, Schalter in Stellung „MAX“

die unteren Enden der Spulen T 107, T 108 und T 109 auf das HF-Grundpotential.

5.2.6 Antennenanpassung und Abstimmkreise für den Sender (Bild 74)

a) Es sind 11 Schalterstellungen für die Schalteranordnung S 102 möglich (Bild 74). Die Schalter A bis E werden für den Sendebetrieb verwendet; Schalterteil F nur für den Empfängerbetrieb. Diese 11 verschiedenen Schalterstellungen sind nötig, um die Spule des Leistungsverstärkers optimal auf dem gesamten Frequenzbereich des Senders an die Antenne anzupassen. Die Funktionen der verschiedenen Schalterstellungen sind:

1. Die Verstärkerausgangsspulen können für die vertikale Mast- oder Peitschenantenne für alle Frequenzen in den Schalterstellungen 1, 2, 3 und 4 abgeglichen werden.
2. In den Schalterstellungen 5, 6, 7 und 8 wird die Ausgangsspule für die Drahtantenne angepaßt.
3. In den Schalterstellungen 9, 10 und 11 erfolgt für alle Frequenzen die Anpassung der Verstärkerausgangsspule an den Dipol.

Bemerkung:

Bild 75 zeigt in vereinfachter Form die verschiedenen Antennenkreise.

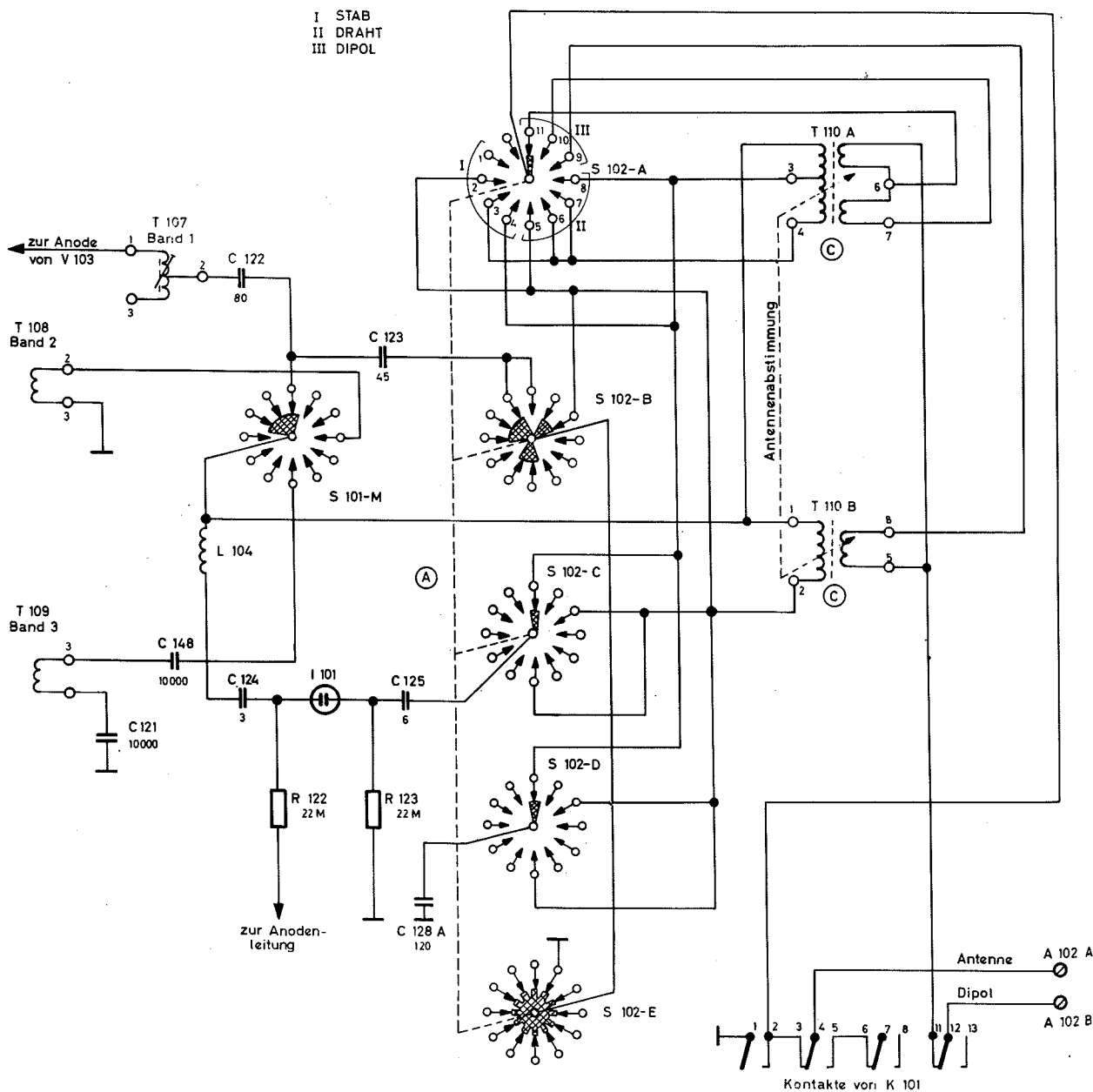


Bild 74 Antennenschaltung und Abstimmkreise für den Sender

b) Die Peitschen- oder Drahtantenne kann, wenn sie mit der Antennenklemmschraube verbunden ist, als eine Impedanz zur Masse betrachtet werden. In der Schalterstellung 1 bis 8 des Antennenwahlschalters A liegt die Antenne primärseitig mit dem HF-Transformator T 110 A oder T 110 B in Serie und einem Teil der Spule T 107 parallel. Nur in der Schalterstellung 1 wird die Belastungsspule L 102 dieser Serienanordnung hinzugefügt. In den Stellungen 5, 6, 7 und 8 wird eine zusätzliche Kapazität durch die Kondensatoren C 128 A, C 128 B oder C 128 C parallel zur Antenne geschaltet.

In dem Dipolkreis (Schalterstellungen 9, 10 und 11) wird die Primärseite des HF-Transformators T 110 A oder T 110 B durch den Kondensator C 128 A, der an Masse liegt, vervollständigt.

c) Antennenabstimmung. Schalter C ist mit einem Eisenkern verbunden, mit dem Spulen T 110 A und T 110 B abgestimmt werden können. Die Neon-Glimmlampe I 101 zeigt durch Aufleuchten an, daß die Antennenspule in Resonanz mit der Antenne ist. Bild 77 zeigt die Glimmlampe mit der Spule L 104, Kondensator C 124 und Kondensator C 125 in Serie. Die Glimmlampe leuchtet mit einer Helligkeit, die ungefähr proportional der HF-Spannung ist, die an der Primärseite der Spule liegt. Die Glimmlampe dient als Anzeige für die Abstimmung des HF-Transformators (Resonanzanzeige). Die Widerstände R 122 und R 123 liegen in Serie mit der Glimmlampe und diese Serienanordnung liegt an einer 500-Volt-Gleichspannungsleitung, wenn die Kontakte 9 und 10 des Relais K 101 geschlossen sind.

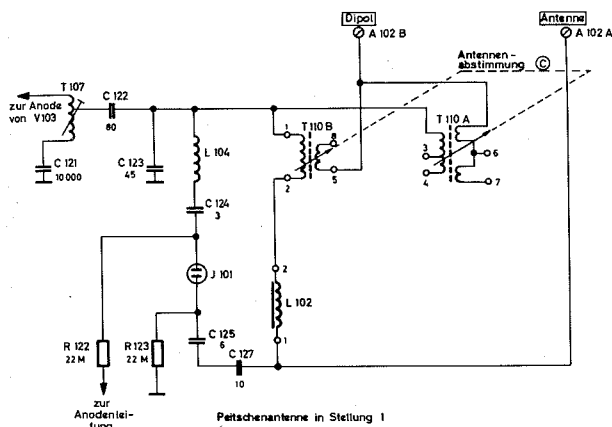


Bild 75/1

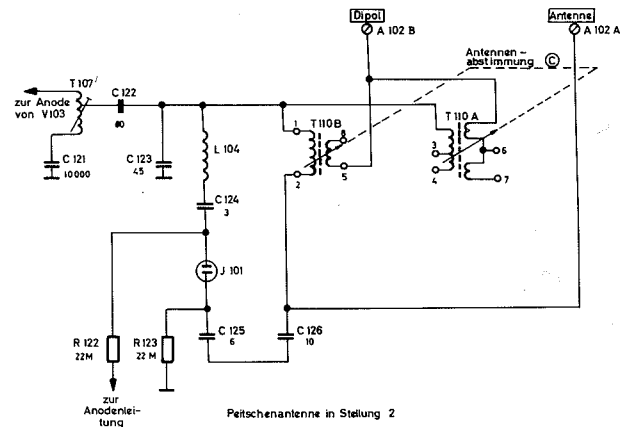


Bild 75/2

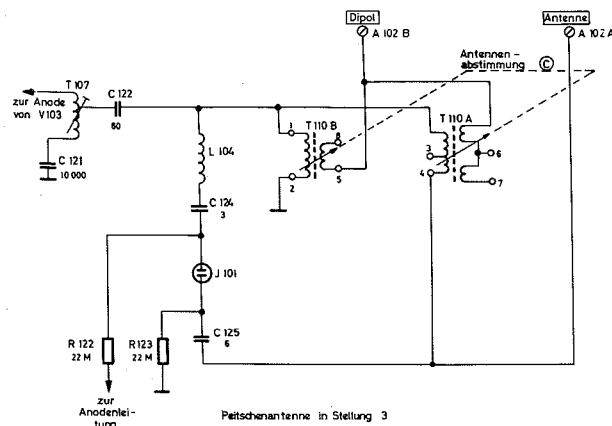


Bild 75/3

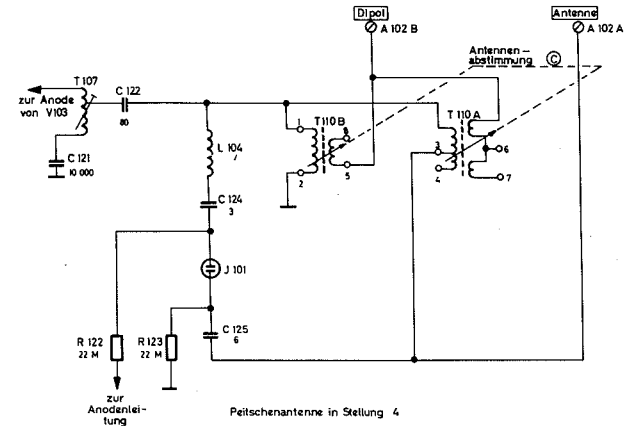


Bild 75/4

Bilder 75 / 1 bis 4 Antennenkreise des Senders, Schalter S 102 in den Stellungen 1 bis 4

5.2.7 Modulationsstufe, Röhre V 105, Röhrentyp 3 A 4 (Bild 76)

a) Allgemeines. Der Modulationskreis erzeugt die NF-Spannung für das Bremsgitter, um den Leistungsverstärker während des Telefonie- und Telegrafiebetriebes zu modulieren. Die variierenden NF-Schwingungen werden von dem angepaßten NF-Transformator T 112 auf das Steuergitter der Röhre V 105 geleitet; sie werden verstärkt und fallen an dem Modulationstransformator T 113 ab.

Der Bremsgitterkreis des Leistungsverstärkers erstreckt sich vom Stift 4 der V 103 über den Schalter S 105-4, der Sekundärwicklung von T 113 mit dem ihr parallel geschalteten Widerstand R 114, der Relaiswicklung K 102 A und dem Widerstand R 107 bis zum geerdeten Heizfadenende der V 103. Somit gelangt an das Bremsgitter der V 103 außer der Modulationsspannung noch eine negative Gleichsp., die durch den Steuergitterstrom an der Relaiswicklung K 102 A und dem Widerstand R 107 abfällt. Das Bremsgitter steuert den Anodenstrom des Leistungsverstärkers und erzeugt somit die Amplitudenmodulation.

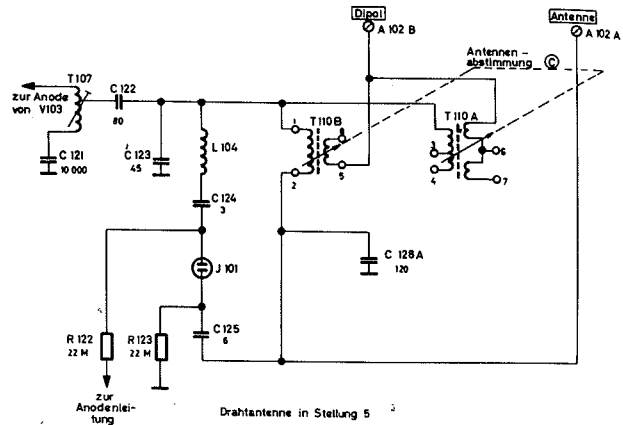


Bild 75/5

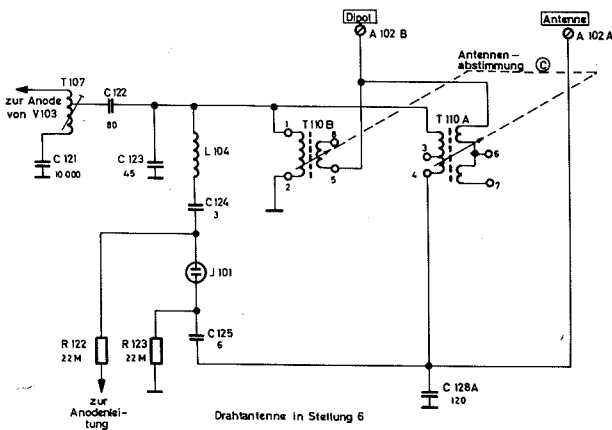


Bild 75/6

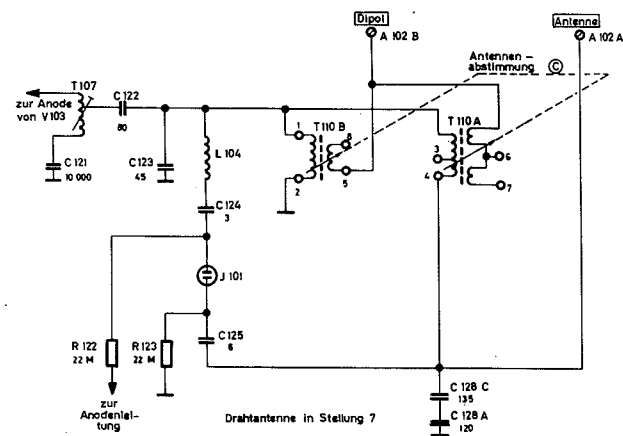


Bild 75/7

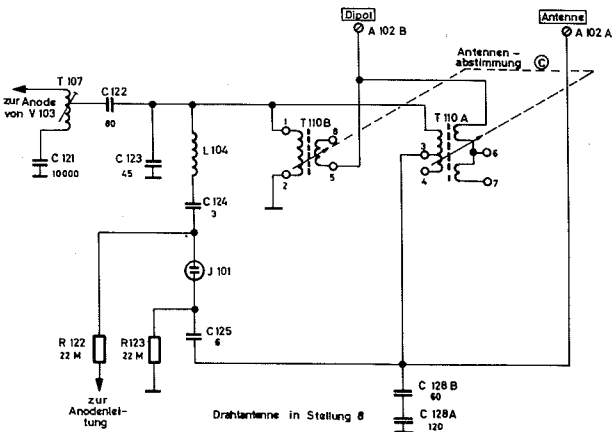


Bild 75/8

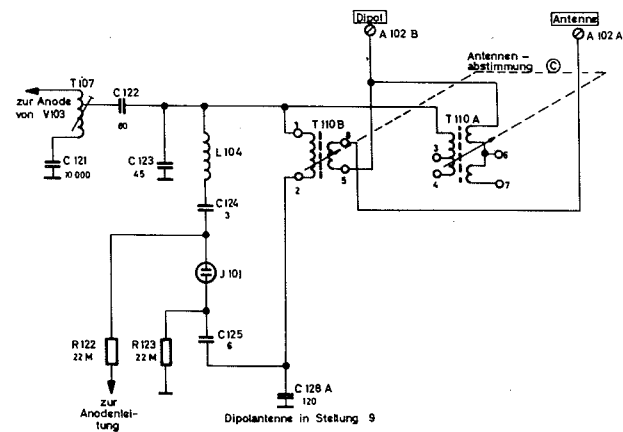


Bild 75/9

Bilder 75/5 bis 9 Antennenkreise des Senders, Schalter S 102 in den Stellungen 5 bis 9

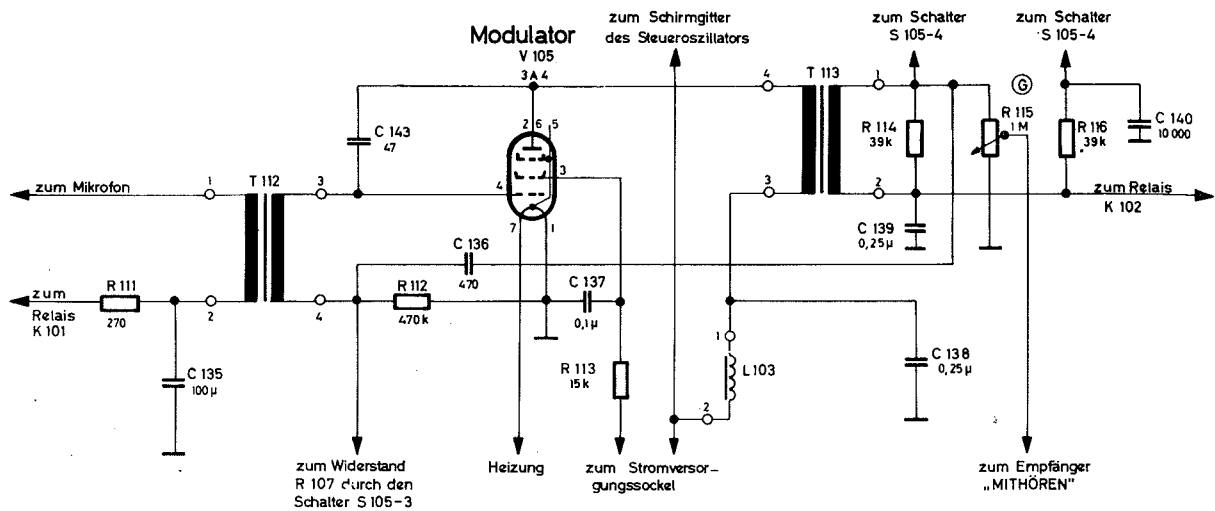


Bild 76 Modulationsstufe V 105

röhre und den Anodenkreis des Hauptoszillators, ferner die Verdopplerstufe und den Schirmgitterkreis des Leistungsverstärkers. Das Relais tastet also den Abhörtton-Oszillator synchron zu den gesendeten Signalen. Wenn Schalter L (S 3-3) (Empfänger) in Stellung „S-E-ABST.“ oder „EICHEN“ gebracht wird, ist der Abhörtton-Oszillator durch Abschalten der Schirmgitterspannung funktionsunfähig.

5.2.9 Elektrische Verbindungen des Mikrofons und der Morsetaste (Bild 77)

a) Mikrophon und Morsetaste sind so geschaltet, daß beide den elektrischen Kreis des Relais K 101 schließen können; das Mikrophon durch die Sprech-taste, die Morsetaste durch den Tasthebel. Der Strom, durch den die Relaispule gespeist wird, fließt über den Steckerstift 45 des Verbindungssteckers J 102 (Sender). Von dort aus über den Schalter S 101 N weiter über die Relaispule auf die Spitzenkontakte T am Mikrophon und Morsetastenstecker. Aus dem Schaltbild ist zu ersehen, daß die Morsetaste den Relaiskreis (Buchse J 105) mit Masse verbindet und so den Relaiskreis schließt. Der Relaisstrom fließt über den Spitzenkontakt (Buchse J 104) an das Mikrophonkabel CD-76-A und den Telefonstecker PL-68. Der Telefonstecker PL-68 ist an die Buchse J 104, die direkt mit Masse verbunden ist, anschließbar.

b) Zum Betrieb des Mikrofons wird Gleichstrom verwendet. Stromweg: Steckerstift 54 des Verbindungssteckers J 102, Schalter S 103 A, Stellung „SENDEN U. EMPF.“, Relais K 101, Schalter S 105-3. Der Mikrophonstromkreis ist auch geschlossen, wenn der Schalter S 105-3 in Stellung „TELEGR. UNMOD.“ oder „TELEGR. MOD.“ steht, ungeachtet der Stellung der Relaiskontakte.

Das heißt also, wenn der Schalter S 105-3 in Stellung TELEF. steht, erhält das Mikrophon nur Strom, wenn die Relaiskontakte 14 und 15 geschlossen sind. Stromweg: Löt-fahne am Schalter S 105-3, Widerstand R 111, Primärseite des HF-Transformators T 112, Ringkontakt der Buchse J 104. Die Verbindung innerhalb des Mikrofons geht vom Ringkontakt am Stecker PL-68 über die rote Leitung zu den Schalterkontakten und zu dem Kohle-Element. Von dem Kohle-Element fließt der Strom durch die schwarze Leitung des Telefonsteckers PL-68 über die Buchse J 104 zur Masse. Der Kondensator CA-336 (innerhalb des Mikrofons) (Bild 20) arbeitet als Filterkondensator, der alle sich zwischen den Kohle-teilchen aufbauenden Störungen ableitet. Der Kondensator C 135 überbrückt die Mikrophonleitungen und vermindert die Zischtöne im Mikrophon.

c) Die Kondensatoren C 132 und C 133 arbeiten als Entstörungskondensatoren, die die Störungen aus der Stromversorgung ableiten.

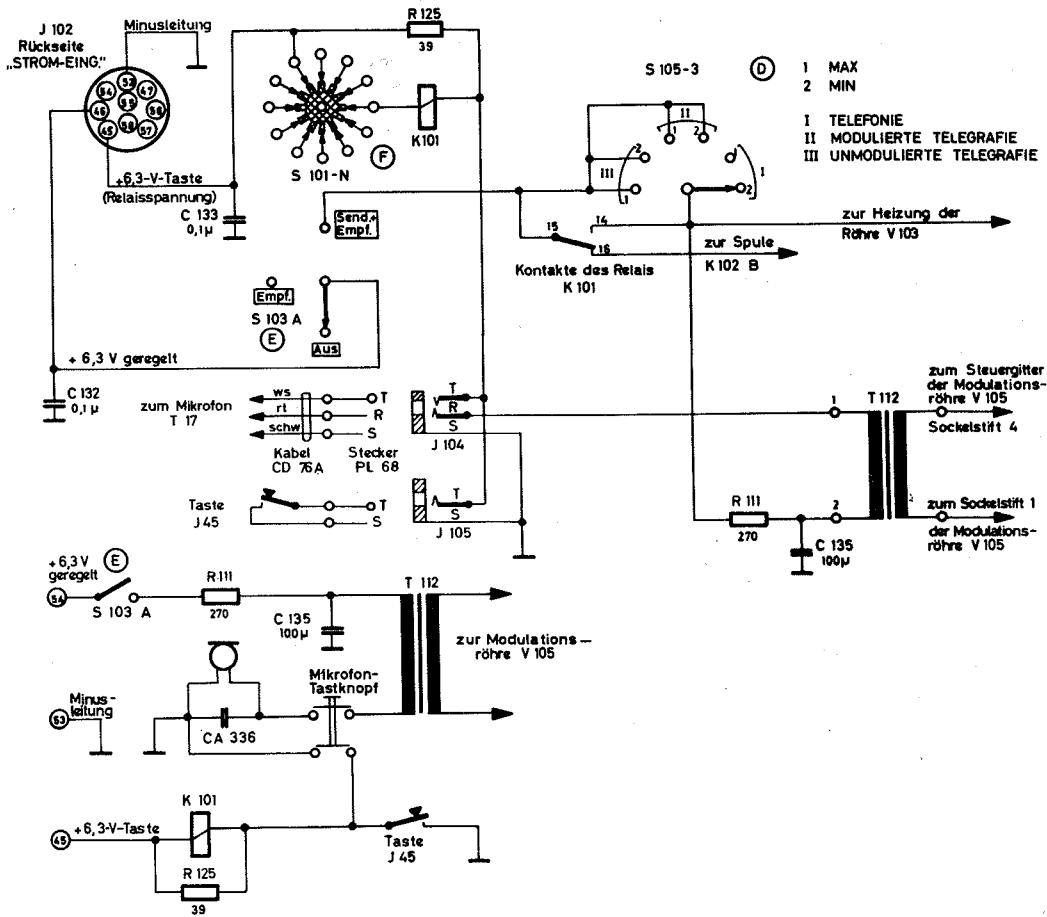


Bild 77 Stromkreise des Mikrofons und der Morsetaste

d) Die hohe Induktion der Relaispule wirkt sich nachteilig auf die Tastgeschwindigkeit aus, da die Feldstärke nur langsam abgebaut wird. Diese Verzögerung wird durch den Widerstand R 125, der an die Spule geschaltet ist, vermindert.

müssen gedrückt sein. In Stellung „TELEGR. MOD.“ und „TELEGR. UNMOD.“ des Schalters D erhalten die Heizfäden Spannung, ohne Rücksicht darauf, in welcher Lage die Relaiskontakte sind.

5.2.10 Heizleitungen im Sender (Bild 78)

a) Die Röhren des Senders erhalten Heizspannung über den Stift 54 des Steckers J 102. Stromweg: Schalter S 103 A (Schalter E), Schalter S 105-3 (Schalter D), Kontakt 15 des Tastrelais K 101. In Stellung „TELEF.“ des Schalters D können die Röhren des Senders Heizspannung nur erhalten, wenn die Kontakte 15 und 14 des Relais K 101 geschlossen sind, d. h., Morsetaste oder Sprechaste des Mikrofons

b) Der Kondensator C 132 ist ein HF-Ableitkondensator, der die Hochfrequenz aus der Stromversorgung ableitet. Die Widerstände R 110 und R 109 sind Spannungsabfall-Widerstände.

c) Ein kleines Skalenlämpchen (Indikator J-102 im Sender) kann durch den Drehschalter S 104 (Schalter J) geschaltet werden.

d) CR 101, ein Selen-Spannungsregler hält die Heizspannung der Röhren V 101, V 102 und V 105 auf 2,8 Volt konstant.

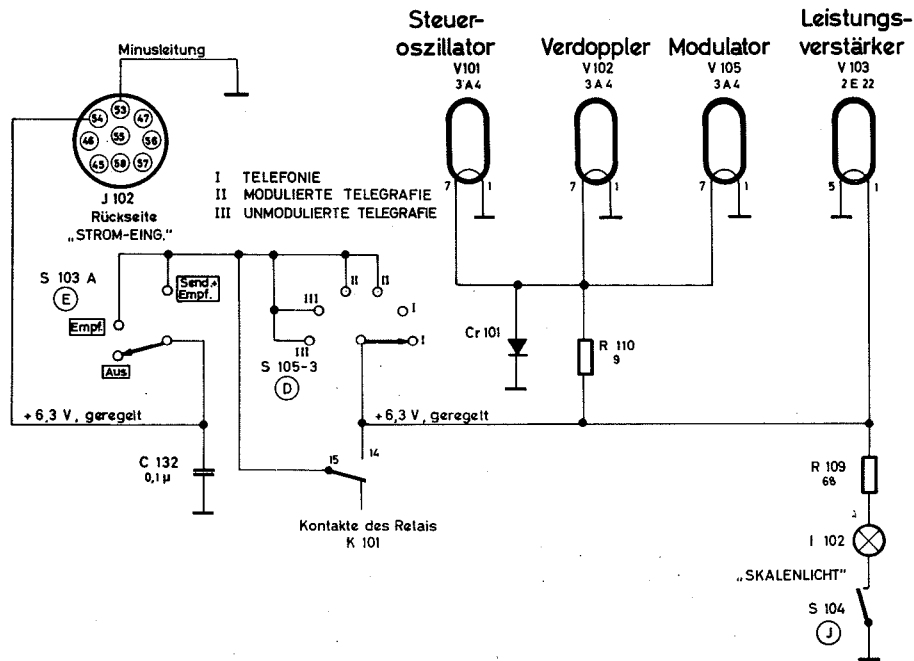


Bild 78 Heizkreise des Senders

5.2.11 Anoden- und Schirmgitterkreise des Senders (Bild 79)

a) Allgemeines. Die Sender-Anoden- und Schirmgitterspannungen können entweder durch einen handbetriebenen Generator oder durch das Stromversorgungsgerät erzeugt werden. Die Spannung dieser beiden Stromquellen wird über den Verbindungsstecker J 102 (Sender) geleitet.

b) Die Anode des Leistungsverstärkers. Der Stützpunkt 47 liefert 500-Volt-Anodengleichspannung für die Leistungsverstärkerröhre V 103. Die Anode der Röhre V 103 ist durch die Spule T 107 und Widerstand R 108 mit Stift 47 des Steckers J 102 verbunden (Bild 79), d. h., bei Anschluß des Handgenerators oder des Stromversorgungsgerätes wird die Röhre des Leistungsverstärkers gespeist.

c) Handgenerator-Stromversorgung. Der 105-Volt-Ausgang des Generators wird über den Stützpunkt 57 des Steckers J 102 in den Sender geleitet und dem Schalter E (S-103-D) zugeführt. Steht der Schalter E in Stellung „SENDEN U. EMPF.“, wird die Spannung den Sockelstiften 3 und 5 der Röhre V 104 (Stabilisator) zugeführt und trifft durch die innere Verbindung zwischen den Sockelstiften 3 und 7 der Röhre V 104 auf die Kontakte des Tastrelais K 101. Sind die Kontakte 17 und 18 und die Kontakte 9 und 10 des Relais K 101 geöffnet, erhält weder Anode noch

Schirmgitter der Röhren Spannung, mit Ausnahme der Röhre V 103 (Bild 80). Ist die Morse- oder die Sprechtaete geschlossen, erhalten alle Röhren Spannung und der Sender ist in Betrieb.

d) Überlastungsrelais. Die Kontakte 5 und 4 des Überlastungsrelais K 102 liegen in Serie mit dem Schirmgitterwiderstand der Leistungsverstärkerröhre V 103 (Bild 80). Diese Kontakte sind normalerweise geschlossen. Sollte die Signalspannung an dem Steuergitter der Röhre V 103 aussetzen, könnte die Röhre zerstört werden, da die negative Vorspannung wegfällt und ein hoher Anodenstrom fließt. Um diese Möglichkeit auszuschalten, ist eine Relaispule mit dem Steuergitter in Serie geschaltet. Die Kontakte dieses Relais liegen in der Schirmgitterspannungsleitung.

e) Abgleichbetrieb (Abschnitt 2.5.8). Um den Sender auf die Eigenfrequenz abzustimmen, muß der Empfänger bereits auf die Eigenfrequenz abgestimmt sein. Der Senderoszillator ist auf Schwebungsnull des einfallenden Eigensignals des Empfängers abzustimmen. Wenn die volle Leistung des Senders eingestellt ist, kann die Eigenfrequenz mitgezogen werden, und es ist unmöglich, Schwebungsnull herzustellen. Deshalb sollte die Morse- oder Sprechtaete während der Abstimmung des Senders auf die Eigenfrequenz nicht betätigt werden. Um die Eigenabstimmung durchführen zu können, erhalten nur die Oszillatorröhre V 101 und die Verdoppler-

rö
De
se
3 E
Sch
die
80

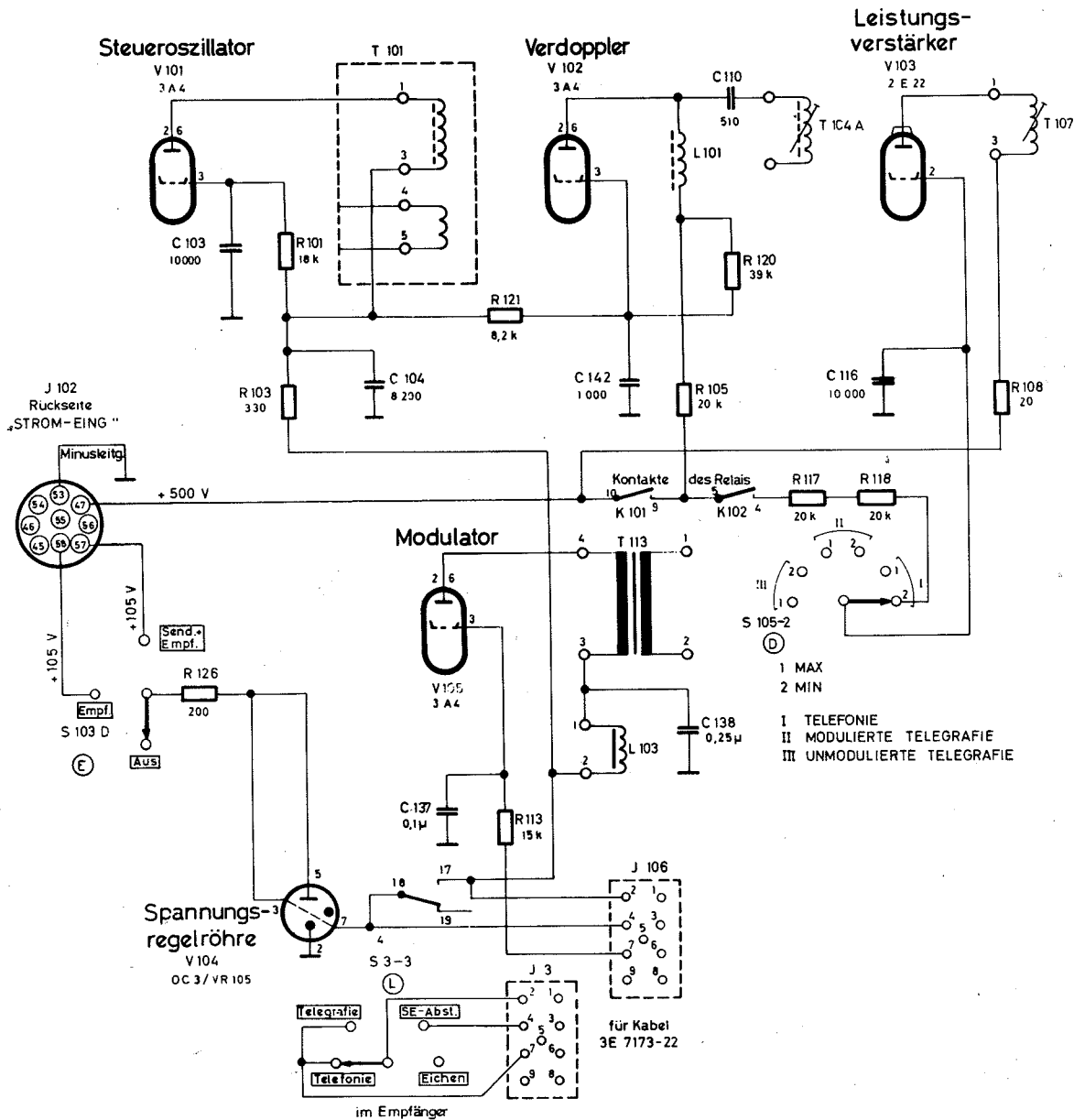


Bild 79 Anoden- und Schirmgitterkreise des Senders

röhre V 102 Anoden- und Schirmgitterspannung. Der Schalter L (S 3-3) im Empfängergehäuse löst diesen Vorgang aus. Er ist durch das Verbindungskabel 3 E 7173-22 mit dem Sender verbunden. Wird der Schalter S 3-3 auf „S.-E. ABST.“ gestellt, schließt er die Kontakte 17 und 18 des Relais K 101 kurz (Bild 80).

f) Stromversorgungsgerät DY-88/ GRC-9. Bei Verwendung des Stromversorgungsgerätes für den Sender wird das Kabel CD-1086 benutzt (Stecker J 102 am Sender zu Stecker J 202 am Stromversorgungsgerät). Dient die Anlage für längere Zeit nur zum Abhören, ist der L-V-Teil (Zerhackerteil des Stromversorgungsgeräts), in Betrieb.

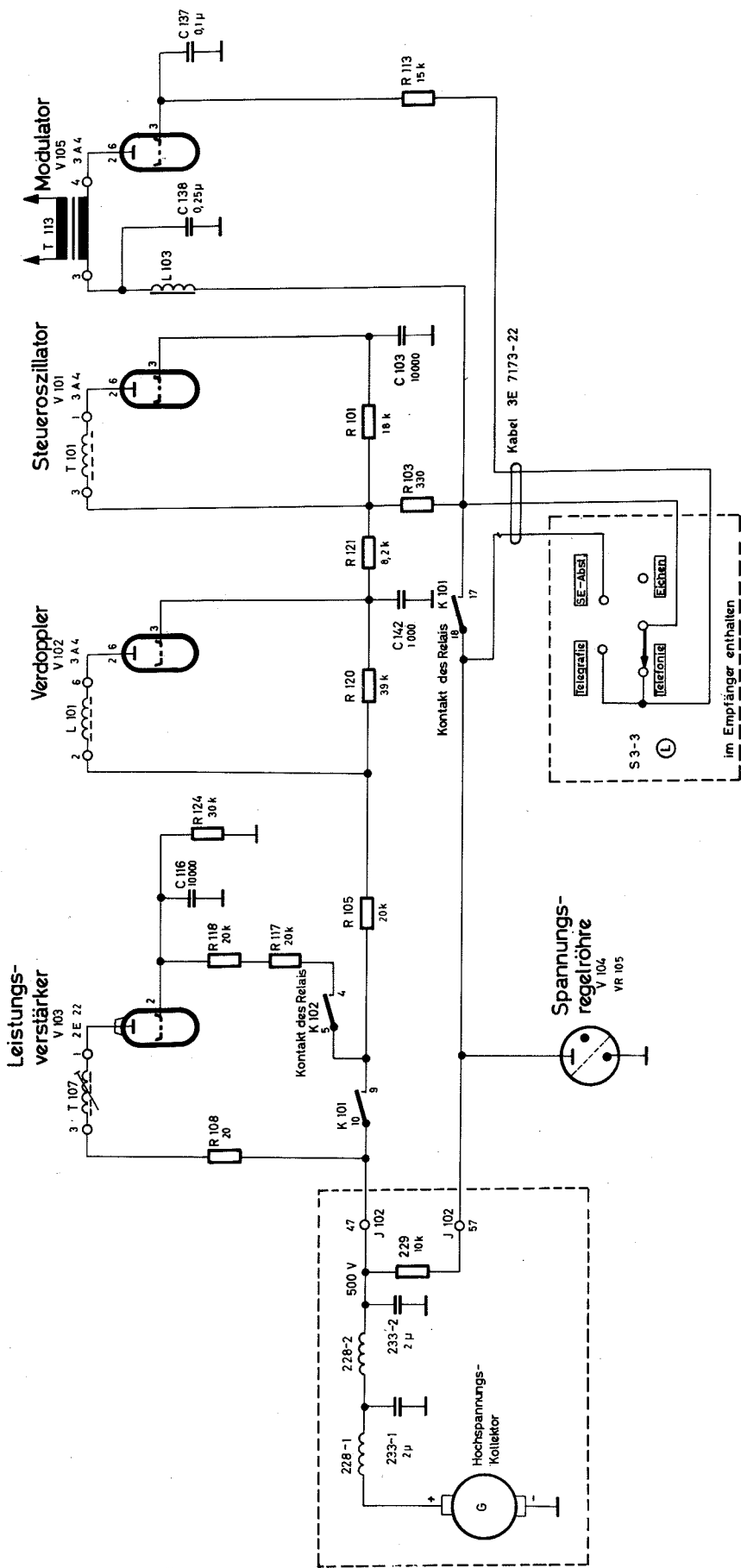
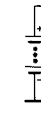


Bild 80 Anoden- und Schirmgitterkreise des Senders

5.2.
D
tast
tet.
we
tion
a
der

b
Em
und
sich
am



5.2.12 Tastrelais (Senderrelais)

Das Tastrelais K 101 wird entweder durch Morsetaste oder Handsprechtaste des Mikrofons geschaltet. Beim Schließen der Morsetaste oder Sprechstaste werden durch das Relais K 101 nachfolgende Funktionen ausgeführt:

a) Die Antenne wird vom Empfänger auf den Sender geschaltet.

1. Die Kontakte 1 und 2 öffnen sich und unterbrechen die Masseverbindung von Schalter S 102 A.
2. Die Kontakte 3 und 4 schließen sich und verbinden den Stützpunkt A 102 A mit dem Schalter S 102 A.
3. Die Kontakte 6 und 7 schließen sich und verbinden die Empfängeranpassungsspule T 114 mit Masse.
4. Die Kontakte 11 und 12 schließen sich und verbinden den Dipol mit der Senderspule T 110 A.

b) Die Anodenspannungen werden von allen Empfängerröhren mit Ausnahme der Röhren V 5 und V 6 abgeschaltet. Die Kontakte 18 und 19 öffnen sich. Sie unterbrechen die Stromzuführungsleitung am Stützpunkt 3, Buchsenplatte J 106.

c) Die Anoden- und Schirmgitterspannungen werden dem Hauptoszillator und der Verdopplerstufe zugeführt. Die Kontakte 17 und 18 schließen sich und verbinden die Anoden und die Schirmgitter mit der Stromversorgungsleitung durch den Sockelstift 7 der Spannungsregelröhre V 104.

d) Die Schirmgitterspannung wird der Leistungsverstärkeröhre zugeführt (V 103). Die Kontakte 9 und 10 schließen sich und verbinden die Schirmgitterwiderstände R 117 und R 118 mit dem Stützpunkt 47 des Stromversorgungssteckers J 102.

e) Nur in Stellung „TELEF.“ des Schalters S 105-3 (D) sind die Heizfäden der Senderröhre abgeschaltet. Sie erhalten Heizung beim Drücken der Morsetaste oder Sprechstaste. Die Kontakte 14 und 15 schließen sich und verbinden den Widerstand R 110 und den Heizfadenstift 1 der Röhre V 103 mit dem Stützpunkt 54 des Steckers J 102 und Schalter S 103-A.

f) Stromkreis des Mikrofons: Die Kontakte 14 und 15 schließen sich und verbinden den Widerstand R 111 mit der 6,3-Volt-Leitung, die über den Stützpunkt 54 des Steckers J 102 herangeführt wird.

g) Die Spule K 102 B, die ein Teil des Überlastungsrelais ist, wird während des Empfängerbetriebes gespeist. Während des Sendebetriebs wird die Spannung an der Spule abgeschaltet. Die Kontakte 15 und 16 öffnen sich und trennen K 102 B von der 6,3-Volt-Leitung.

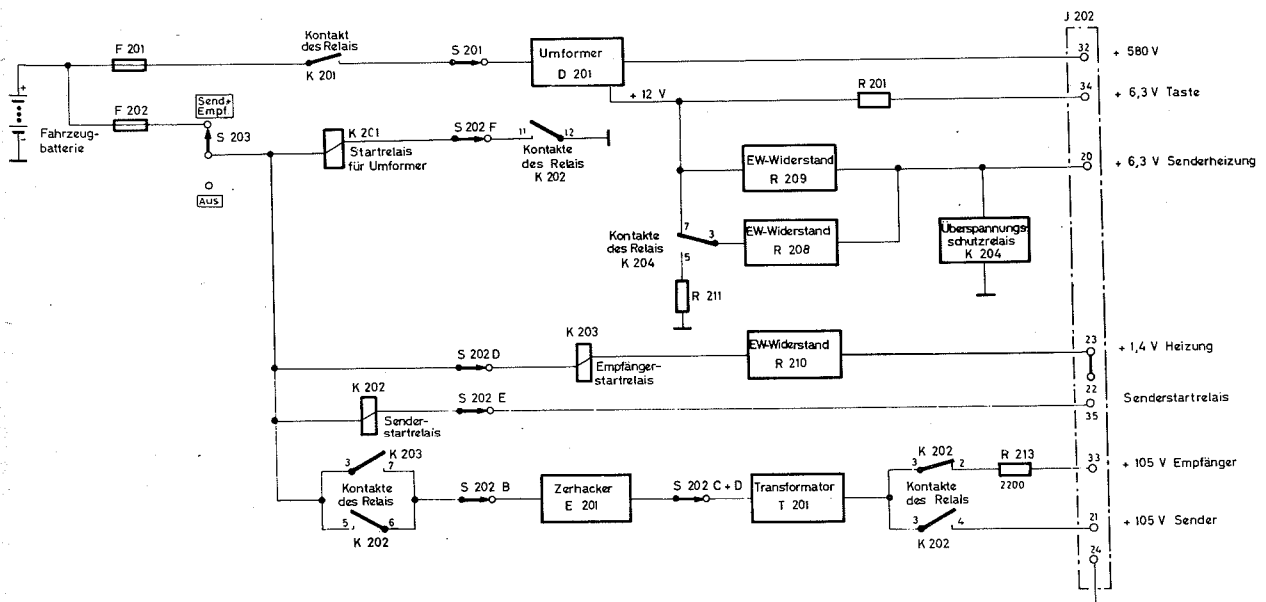


Bild 81 Stromversorgungsgerät DY-88/GRC-9, Blockschaftbild

5.3 THEORIE DES HANDGENERATORS

5.3.1 Allgemeines

Der Handgenerator GN-58-A wird durch Handkurbeln betrieben. Die Spannungen, die der Generator liefert, sind durch einen Spannungsregulator geregelt und der Welligkeit und der Hochfrequenzstörungen wegen gesiebt. Der Handgenerator ist eine zweipolige Maschine (Umformer), die zwei Feldspulen hat, Spulen 237-1 und 237-2. Der Anker hat zwei Wicklungen, eine 6-Volt-Wicklung mit einem Niederspannungsumformer und eine 425-Volt-Wicklung mit einem Hochspannungsumformer.

5.3.2 Hochspannungskreis (Bild 122)

a) Ein Gleichspannungsumformer liefert keine konstante Gleichspannung, da das magnetische Feld von den Feldpolen nicht gleichförmig aufgebaut wird. Die Größe der Spannung, die auf die Ankerspule induziert wird, hängt von der Umdrehungsgeschwindigkeit des Ankers und der Stärke des magnetischen Feldes ab. Da das magnetische Feld nicht an allen Stellen des Ankers gleich groß ist, hat der Spannungsausgang des Ankers an Stelle eines glatten, konstanten Wertes eine Welligkeit. Diese wird als Umwandlerwelligkeit bezeichnet. Filterkreise im Generatorgehäuse glätten die Welligkeit. Das Filter besteht aus den Drosselspulen 228-1 und 228-2 und den Kondensatoren 233-1 und 233-2. Ferner hat es die Aufgabe, hochfrequente Störungen (Funkenbildung der Kohlebürsten) zu beseitigen.

b) Da die Leistungsverstärkerröhre V 103 etwa 500-Volt-Anodenspannung benötigt, wird ein Teil des Hochspannungsausganges des Generators durch den Widerstand R 229 auf 105 Volt für die anderen Röhren reduziert. Der durch den Widerstand fließende Strom setzt sich aus dem Röhrenstrom und dem Strom der Spannungsregleröhre zusammen. Die 105-Volt-Spannung wird dem Stützpunkt 21 der Lötösenplatte 239 zugeführt.

5.3.3 Niederspannungskreis (Bild 122)

a) Die Niederspannungswicklung an dem Anker liefert die Stromversorgung für die Heizfäden der Röhren, das Senderrelais und das Mikrofon.

b) Der Niederspannungsausgang des Generators wird durch die Drosselspulen 227, 226 und 225 und die Kondensatoren 231 und 230 gesiebt. Die Eisenkerne der Drosselspulen 227 und 225 sind für die Unterdrückung der Hochfrequenz nicht ausreichend.

Bei den sehr hohen Frequenzen, die durch eine Funkenstrecke erzeugt werden, arbeitet eine Eisenkernspule durch ihre hohe Kapazität als Kondensator. Um zu verhindern, daß Hochfrequenz kapazitiv über die Spule gelangt, ist eine Luftdrosselspule 226 zur Beseitigung der Hochfrequenzstörungen in der Leitung.

c) Die Eisenkernspule 225 arbeitet auch als Spannungsabfallwiderstand und reduziert die Röhrenheizspannung auf 1,4 Volt.

5.3.4 Spannungsregulatorelement des Handgenerators (Bild 122)

a) Da der Handgenerator eine handbetriebene Vorrichtung ist, sind die Ausgangsspannungen des Handgenerators von der Drehgeschwindigkeit der Handkurbeln abhängig. Um die Ausgangsspannungen für eine Geschwindigkeit von 50 bis 70 Umdrehungen konstant zu halten, ist ein einsteckbares Spannungsregulierungselement vorhanden.

b) Der Regulator regelt die Spannung durch Änderung der Feldstärke.

c) In Serie mit den Feldspulen liegt ein mehrfach angezapfter Widerstand (Lötfläche 1 und 2), dessen Einzelunterteilungen durch die Kontaktzungen des Spannungsregulators 224 (Bild 122) kurzgeschlossen werden können.

d) Die Zungenkontakte des Relais sind geschlossen, wenn die Handkurbeln mit der richtigen Geschwindigkeit gedreht werden. Hierbei erhalten die Feldspulen Strom, um ein magnetisches Feld aufzubauen, das für den Spannungsausgang erforderlich ist. Wird der Handgenerator zu schnell gedreht, tritt folgendes ein:

1. Die Spannungen der Nieder- und Hochvoltankerspulen erhöhen sich.
2. Der Strom in der Relaispule wird stärker, da die Spule an der Niedervoltwicklung des Ankers liegt.
3. Das magnetische Feld der Relaispule wird stärker und ist imstande, die ersten zwei oder drei Kontaktzungen anzuziehen oder zu öffnen.
4. Mit geöffneten Kontakten werden die Masseverbindungen für zwei oder drei Widerstände gelöst (bezeichnet mit 2, 4 usw. in Bild 124).

5. Da nun zusätzlicher Widerstand im Feldkreis liegt, wird der Feldstrom etwas reduziert.

6. Der reduzierte Feldstrom vermindert die Feldstärke des Generators und somit die Ausgangsspannung des Handgenerators, d. h., Ausgangsspannung = Normalspannung.

e) Die Anzahl der Kontakte, die von der Regulatorspule geöffnet werden, hängt vom Stromdurchfluß der Spule ab. Indem man das Generatorfeld auf diese Weise steuert, werden die Ausgänge der Hochspannungs- und Niederspannungsspulen reguliert, da beide im selben magnetischen Feld rotieren.

f) Die Spannung wird nur reguliert, wenn die Handkurbeln mit einer Geschwindigkeit von mindestens 50 Umdrehungen pro Minute gedreht werden.

g) Sollte der Regulator defekt sein, ist er zu erneuern. Das Nachstellen ist nicht zu empfehlen. Am Gleiter des Widerstandes 245 kann die Spannung etwas nachgestellt werden. Je größer der Widerstand 245 gewählt wird, desto weniger Strom fließt durch die Relaispule. Das hat zur Folge, daß entsprechend weniger Kontakte geöffnet sind. Die Anzapfung des Widerstandes 245 sollte so eingestellt sein, daß, wenn die Sprechaste gedrückt und dadurch der Generator vollkommen belastet ist, die Spannung von der Masse zum Stift 20 des Ausgangssteckers 240 6,3 Volt ist.

h) Ein temperatenausgleichender Widerstand ist in dem Regulatorspulenkreis enthalten. Sollte sich die Temperatur der Regulatorspule erhöhen, wird der Widerstand der Wicklung größer und der Strom der Spule würde schwächer werden. Dies wird durch den in Serie geschalteten N.T.C. Widerstand, der einen negativen TK hat, kompensiert, so daß die Regelung von der Temperatur unabhängig ist.

5.4 THEORIE DES STROMVERSORGUNGSGERATES DY-88/GRC-9

5.4.1 Allgemeines (Bild 81)

Das Gerät ist an eine 6-, 12-, oder 24-Volt-Fahrzeuggatterie anschließbar. Es formt die Batteriespannung in die nötigen Betriebsspannungen für den Sender und den Empfänger um. Es besteht aus dem Umformer und dem Zerhackerteil. Der Zerhacker arbeitet (nur für den Empfänger), wenn der Schalter E in Stellung „SENDEN U. EMPF.“ oder „EMPF.“ steht. Umformer und Zerhacker arbeiten, wenn Schalter E auf „SENDEN U. EMPF.“ gestellt ist. In Stellung „EMPF.“ erhält nur der Empfänger Spannung, um die Fahrzeugbatterie nicht unnötig zu belasten.

a) „EMPF.“-Stellung. Mit dem Schalter S 203 des Stromversorgungsgerätes („SENDEN U. EMPFANG - AUS“) werden folgende Funktionen ausgeführt, wenn der Schalter E am Sender in Stellung „EMPF.“ steht:

1. Die Heizleitung des Empfängers wird über den Schalter S 202 D, das Empfängerrelais K 203, den Eisenwasserstoffwiderstand R 210 und den Heizfäden der Empfängerröhren an Masse gelegt.
2. Die Kontakte 3 und 7 des Relais K 203 schließen sich, um den Leitungsweg zu vervollständigen (Empfangsstellung): Schalter S 202 B und C, Zerhacker E 201, Schalter S 202 E und F, Transformator T 201, über Abfallwiderstand R 213. Die Kontakte 2 und 3 des Senderstartrelais K 202 sind normalerweise geschlossen.

b) Sendebetrieb. Mit Schalter S 203 des Stromversorgungsgerätes in Stellung „SENDEN U. EMPFANG“ und Schalter E am Sender in Stellung „SENDEN U. EMPF.“ werden folgende Funktionen ausgelöst:

1. Der Weg der Empfängerheizung ist in Abschnitt 5.4.1 a) angegeben.
2. Das Senderstartrelais K 202 liegt über den Schalter S 202 E, Punkt 35 (J 202) und den Sender an Masse.
3. Wird das Relais K 202 erregt, schließen sich die Kontakte 5 und 6 und die Kontakte 3 und 4. Dazwischen liegen Schalter S 202 B und C, Zerhacker E 201, Schalter S 202 C und D und

Transformator T 201. Dieser Stromkreis liefert 105 Volt für den Sender und den NF-Teil des Empfängers (Abschnitt 5.1.11).

4. Auch die Kontakte 11 und 12 des Relais K 202 schließen sich zu einem Stromkreis, der das Stromversorgungsstartrelais K 201 speist. Schließen sich die Kontakte des Relais K 201, wird Spannung dem Umformer über Schalter S 201 zugeführt. Der Umformer liefert 580 Volt Spannung für den Sender über Stützpunkt 32 des Steckers J 202. Ein 12-Volt-Ausgang des Umformers wird für die Tastspannung an den Stützpunkt 34 auf 6,3 Volt reduziert und wird ebenfalls dem Stützpunkt 20 für die Heizspannung des Senders (6,3 Volt) zugeleitet. Die Eisenwasserstoffwiderstände R 208 und R 209 halten den Heizstrom für den Sender konstant.

c) Arbeitsvorgang des Überspannungsschutz-Relais. Stehen die Schalter des Senders und des Empfängers in Stellung „TELEF.“ — „SENDEN U. EMPF.“ und die Morsetaste ist nicht geschlossen, kann die Spannung am Stützpunkt 20 bis auf 16 Volt ansteigen. Beim Schließen der Morsetaste erhält das Relais K 102 und die Röhrenheizung des Senders Spannung. Um die Heizspannung auf dem vorgeschriebenen Wert zu halten, wird der Belastungswiderstand R 211 über die Kontakte 3 und 5 des Relais K 204 zugeschaltet (siehe Abschnitt 5.4.7).

5.4.2 Sicherungen und Schalter

a) Sicherungen. Die Fahrzeugbatterie ist mit den Plus- und den Minusanschlüssen des Stromversorgungsgerätes verbunden (Bild 82). Der Kondensator C 213 arbeitet als Hochfrequenzableitkondensator. Er verhindert, daß die Zuleitungskabel Hochfrequenz abstrahlen, die sich störend für den Empfang auswirken. Die Batteriesicherung F 201 muß stets dann ausgewechselt werden, wenn Batterien mit anderen Spannungen verwendet werden (Abschnitt 6.1). Für den Zerhacker wird die Sicherung F 202 benutzt.

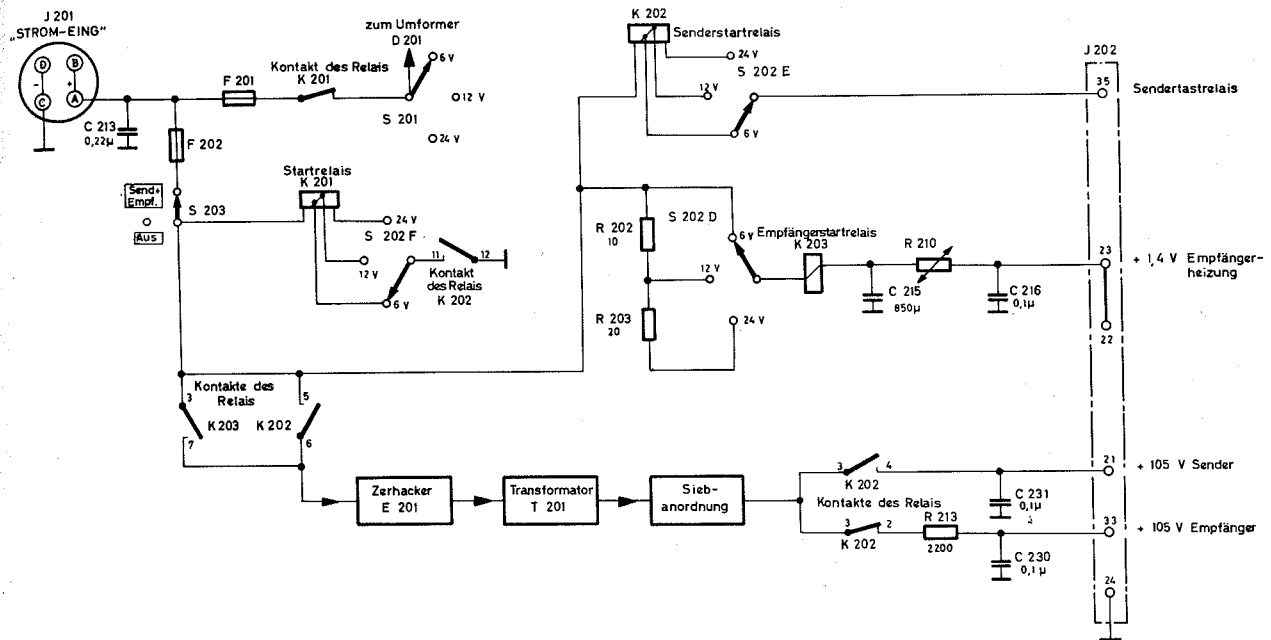


Bild 82 Stromversorgungsgerät DY-88/GRC-9, Schalterstellungen

b) Schalter. Mit Hilfe der Spannungswahl-
schalter S 201 und S 202 (Stromversorgungsgerät)
können die Spannungen 6-, 12- oder 24 Volt der
entsprechenden Fahrzeugbatterie eingestellt wer-
den. Der Schalter S 202 hat mehrere Kontaktschei-
ben, die mit S 202 A bis S 202 F bezeichnet sind
(Bild 82 und 83). Der „SENDEN U. EMPF.-AUS“-
Schalter S 203 ist ein einteiliger Drehschalter.

c) Der Eisenwasserstoffwiderstand R 210 ist ein
thermischer Widerstand, der in Serie mit der Heiz-
spannungsleitung liegt. Er arbeitet als Spannungs-
regulator und stellt konstante Spannung für die Heiz-
ung der Röhren her. Der Kondensator C 216 dient
der zusätzlichen Siebung.

d) Steht Schalter E in Stellung „EMPF.“, erhalten
die Empfängerröhren über den Steckerstift 22 des
Steckers J 202 Heizspannung. Steht Schalter E in
Stellung „SENDEN U. EMPF.“, erhalten die Empfäng-
erröhren über Steckerstift 23 des Steckers J 202
Heizspannung.

5.4.3 Empfängerheizung (Bild 82)

a) Steht der Schalter E (Sender) in Stellung
„SENDEN U. EMPF.“ oder „EMPF.“, erhalten die
Empfängerröhren 1,4 Volt Heizspannung (Gleich-
spannung). Die Batteriespannung wird über die Zer-
hackersicherung F 202 und Schalter S 203 geleitet,
wenn Schalter S 202 D in Stellung „SENDEN U.
EMPFANG“ steht. In der 6-Volt-Stellung wird kein
Widerstand benötigt; bei 12 Volt wird Widerstand
R 202 in den Kreis geschaltet und bei 24 Volt wer-
den Widerstände R 202 und R 203, die in Serie lie-
gen, dazwischengeschaltet.

b) Der Stromkreis schließt sich über die Spule des
Empfängerstartrelais K 203, den Eisenwasserstoff-
widerstand R 210 und die Heizfäden der Empfäng-
erröhren und über Masse. Der Kondensator C 215 ar-
beitet als Siebkondensator.

5.4.4 Empfänger-Anoden- und Schirmgitterstrom- versorgung

a) Der Zerhacker E 201 und der Transformator
T 201 (Bild 82) liefern für die Empfängerröhren (An-
oden und Schirmgitter) 105 Volt Gleichspannung bei
17 mA Belastung bei „EMPF.“-Betrieb und außer-
dem 105 Volt Gleichspannung bei 45 mA Belastung
für die Anoden und Schirmgitter der Röhren V 5 und
V 6 (Bild 65), ferner Spannung für den Oszillator,
den Verdoppler und für die Anodenschirmgitter der
Modulationsstufen des Senders bei Sendebetrieb
(Bild 81 und 82).

b) Das Empfängerstartrelais K 203 wird gespeist,
wenn Schalter E auf „SENDEN U. EMPF.“ oder
„EMPF.“ steht (Abschnitt 5.4.3). Der Batteriestrom
fließt über die Kontakte 3 und 7 des Relais K 203

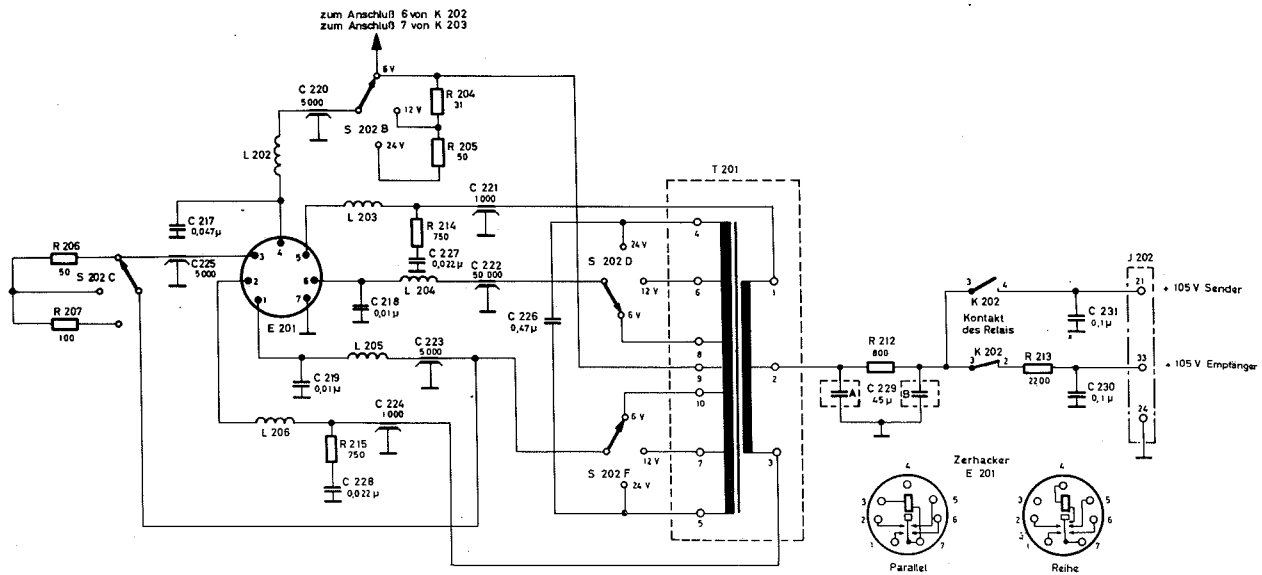


Bild 83 Stromversorgungsgerät DY-88/GRC-9, Schaltbild des Zerkhackers

oder über die Kontakte 5 und 6 des Relais K 202 (Bild 82), über Spannungswahlschalter S 202 B zur Mittelanzapfung des Transformators (Anschluß 9) T 201 (Bild 83). Mit Hilfe des Schalters S 201 können die drei verschiedenen Batteriespannungen eingestellt werden.

c) Für die Stromversorgung wird ein Zerkhacker in Serien- oder Parallelschaltung verwendet.

1. Der Zerkhacker enthält außerdem zwei Kontakte (2 und 5), die dazu benutzt werden, die Ausgangsspannung des Transformators T 201 wieder gleichzurichten. Hierdurch wird eine Gleichrichterröhre eingespart. Die Sekundärspannung des Transformators T 201 liegt zwischen den Transformatorstützpunkten 2 und 1 oder 2 und 3, entsprechend der Lage der Zerkhackerzunge. Die Wicklungen des Transformators sind so geschaltet, daß die Spannung vom Stützpunkt 2 zur Masse immer positiv ist.
2. Wird ein Shunt-Zerkhacker benutzt, wird mit Hilfe des Schalters S 202 C und der Widerstände R 206 und R 207 die richtige Arbeitsspannung eingestellt und der Zerkhackerspule zugeführt.

d) Die gleichgerichtete Ausgangsspannung von T 201 wird durch den Widerstand R 212 und die Kondensatoren C 229 A und C 229 B gesiebt. Während des „EMPF.“-Betriebs wird die Ausgangsspannung über die Kontakte 3 und 2 des Relais 202, über Widerstand R 213, Sockelstift 33 des Ausgangssteckers J 202 auf den Empfänger geleitet (105 Volt/17 mA).

e) Mit Schalter E in Stellung „SENDEN U. EMPF.“ wird das Relais K 202 gespeist und die Kontakte 3 und 2 öffnen sich, während die Kontakte 3 und 4 sich schließen. Die gesiebte Ausgangsspannung wird dann über die Kontakte 3 und 4 dem Stützpunkt 21 des Steckers J 202 zugeführt.

f) Außer den oben genannten Elementen sind Siebdrosseln und Kondensatoren vorhanden, die nachstehend erläutert werden.

1. Die Siebdrosseln L 202, L 203, L 204, L 205, L 206 und die Hochfrequenz-Siebkondensatoren C 217, C 218, C 219, C 220, C 221, C 222, C 223, C 224 und C 225 entstören den Zerkhacker.
2. Der Kondensator C 226 dient als Löschkondensator für die Funkenstrecke zwischen den Zerkhackerkontakten.
3. Die Kondensatoren C 227 und C 228 und die Widerstände R 214 und R 215 arbeiten als Funkensiebmittel.
4. Die Kondensatoren C 230 und C 231 werden dazu benutzt, hochfrequente Störungen am 105-Volt-Gleichspannungsausgang auszusieben.

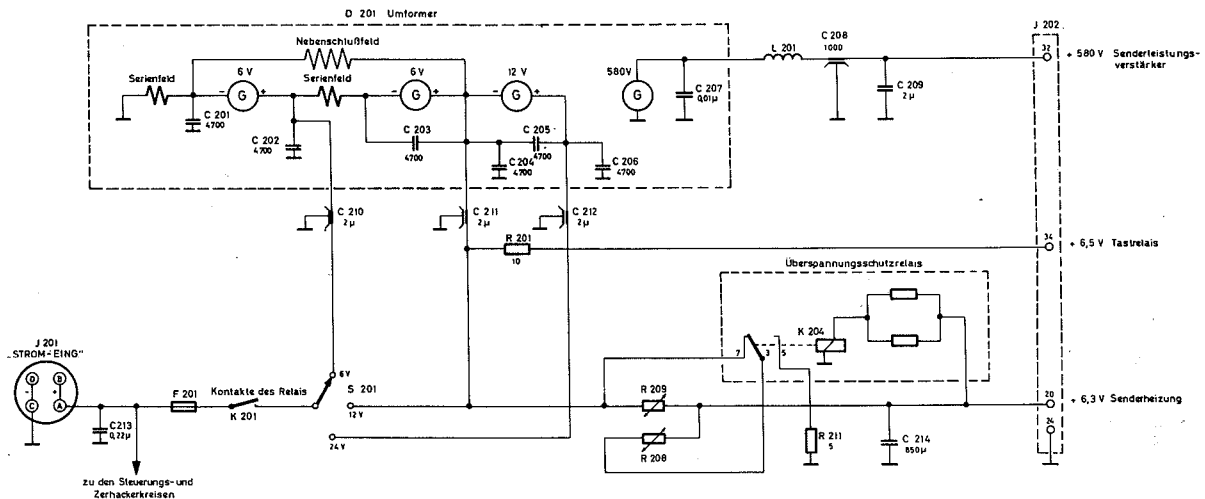


Bild 84 Stromversorgungsgerät DY-88/GRC-9, Schaltbild des Umformers

5.4.5 Sender-Startrelais

a) Wird Schalter E auf Stellung „SENDEN U. EMPF.“ gestellt, wird das Sender-Startrelais K 202 gespeist und die Kontakte 11 und 12 schließen sich, um dem Umformer-Startrelais K 201 Strom zuzuführen (Bild 82). Gleichzeitig schließen sich die Kontakte 5/6 und 3/4 des Relais K 202, während sich die Kontakte 2/3 öffnen (Abschnitt 5.4.6). Das Relais erhält 6-, 12- oder 24-Volt-Batteriespannung entsprechend der Stellung des Schalters S 202 E.

b) Stromkreis. Die Batteriespannung wird dem Umformer über die Sicherung F 201, über die geschlossenen Kontakte des Umformer-Startrelais K 201 und den Spannungswahlschalter S 201 zugeführt (Bild 84).

5.4.6 Anoden- und Schirmgitterstromversorgung des Senders

a) Die geschlossenen Kontakte 5 und 6 des Relais K 202 schalten die Batteriespannung auf den Zerschackerteil des Stromversorgungsgerätes (Bild 82). Der 105-Volt-Spannungsausgang wird über die geschlossenen Kontakte 3 und 4 des Relais K 202 (die Kontakte 2 und 3 sind nun geöffnet), dem Steckstift 21 des Steckers J 202 und den geschlossenen Kontakten 18 und 19 des Tastrelais K 101 zum Empfänger geführt (Bild 63).

b) Während des Sendebetriebs ist das Tastrelais K 101 in Arbeitsstellung. Die Kontakte 18 und 19 sind geöffnet und die Kontakte 17 und 18 geschlossen. Hierdurch wird die Spannung von 105 Volt (45 mA Belastung) von allen Empfänger-Anodenschirmgitterkreisen abgetrennt, mit Ausnahme der letzten beiden NF-Stufen und auf den Oszillator, den Verdoppler und die Modulationsstufen im Sender (Bild 79 und 80) geschaltet.

c) Gewöhnlich sind die Kontakte 5 und 6 des Relais K 202 durch die geschlossenen Kontakte 3 und 7 des Empfänger-Startrelais K 203 kurzgeschlossen, so daß die 105-Volt-Spannung stets vorhanden ist.

d) Der Hochspannungsausgang des Umformers wird auf den Stützpunkt 32 des Steckers J 202 geleitet und der Anode des Leistungsverstärkers zugeführt, wenn Schalter E in Stellung „SENDEN U. EMPF.“ steht (Bild 84). Die Röhre V 102 erhält Anodenstrom, wenn die Kontakte 9 und 10 des Relais K 101 sich schließen (Bild 78 und 79).

e) Die Kondensatoren C 201, C 202, C 203, C 204, C 205 und C 206 werden dazu benutzt, die hochfrequenten Störgeräusche kurzzuschließen. Die Kondensatoren C 210, C 211 und C 212 reduzieren die hochfrequenten Störungen des Umformers. Die Kondensatoren C 207, C 208 und C 209 und die HF-Drosselspule L 201 dienen dazu, die Abstrahlung hochfrequenter Energie zu verhindern und die Welligkeit der Ausgangsspannung zu glätten.

5.4.7 Stromversorgung für die Senderheizung und das Tastrelais (Bild 84)

a) Eine konstante 6,3-Volt-Gleichspannung wird über den Stützpunkt 20 des Steckers J 202 geführt. Die Eisenwasserstoffwiderstände erhalten zur Konstanthaltung der Heizspannung 12 Volt aus der Fahrzeugbatterie (Abschnitt 5.4.8). Die Eisenwasserstoffwiderstände R 208 und R 209 sind thermische Widerstände, die dazu benutzt werden, die Heizspannung auf 6,3 Volt zu regulieren. Sie liegen parallel, wenn die Kontakte 3 und 7 des Relais K 204 geschlossen sind. Das Überspannungsschutz-Relais K 204 ist als Sicherung eingebaut, um zu verhindern, daß erhöhte Spannung auf das Relais K 102 B kommt (Bild 77 und 78). Bei Überspannung wird das Relais K 204 gespeist und die Kontakte 3 und 7 öffnen sich. Gleichzeitig schließen sich die Kontakte 3 und 5 und schalten die Widerstände R 209, R 208 und den Begrenzungswiderstand R 211 in Serie. Die reduzierte Spannung für das Relais K 102 B wird dann von den Verbindungspunkten zwischen den Widerständen R 208 und R 209 abgenommen. Beim Drücken der Sprechaste werden die Röhren des Senders geheizt und das Relais K 204 geht in Ruhestellung. Die Kontakte 3 und 5 und 3 und 7 öffnen bzw. schließen sich und schalten beide Eisenwasserstoffwiderstände parallel.

b) Stromversorgung des Tastrelais. Das Tastrelais wird über den Steckerstift 34 des Steckers J 202 mit Strom versorgt. 12 Volt werden dem Spannungsabfallwiderstand R 201 vom Umformer oder von der Fahrzeugbatterie zugeführt. Der Widerstand R 201 reduziert die Spannung auf 6,3 Volt, die dann dem Tastrelais K 101 zugeleitet wird.

5.4.8 Umformer D 201

a) Der Umformer D 201 liefert die Hochvoltgleichspannung für die Anoden und Schirmgitter des Senders und die Niedervoltgleichspannung für dessen

Heizung und das Tastrelais. Der Umformer des Stromversorgungsgerätes kann aus einer 6-, 12-, oder 24-Volt-Batterie betrieben werden.

b) Der Umformer besteht im wesentlichen aus einem Motor und einem Generator, der nach dem Prinzip des magnetischen Feldes arbeitet. Der Anker hat vier Wicklungen und vier Umwandler. Drei Niedervoltwicklungen sind in Serie auf den Anker gewickelt. Zwei Wicklungen liefern 6-Volt-Spannung, die dritte 12 Volt. Bei 6-Volt-Betrieb wird die 6-Volt-Wicklung im Motorteil des Umformers benutzt, bei 24-Volt-Betrieb werden zwei 6-Volt-Wicklungen in Serie geschaltet. Eine weitere Wicklung des Ankers ist der Hochvoltteil, er liefert 580 Volt für die Anoden und Schirmgitter der Senderöhren. Der Anker mit seinen vier Wicklungen rotiert auf einer Achse in einem gemeinsamen magnetischen Feld.

c) Alle Wicklungen haben ein gemeinsames Feld. Somit können die Wicklungen als Motor- oder Generatorwicklungen verwendet werden. Steht Schalter S 201 (Bild 84) in Stellung 6 Volt, dann treibt die erste 6-Volt-Wicklung den Motor, und die zweite 6-Volt-Wicklung arbeitet als Spannungserzeuger (etwa 6 Volt), die mit der 6-Volt-Batteriespannung in Serie liegt und etwa 12 Volt Gleichspannung ergibt. In 24-Volt-Stellung des Schalters S 201 ist die Spannung an den zwei in Serie geschalteten 6-Volt-Wicklungen annähernd 12 Volt. In jeder Stellung des Schalters S 201 (6-, 12-, oder 24-Volt) beträgt die Spannung bei zwei 6-Volt-Wicklungen des Umformers etwa 12 Volt, die durch die Eisenwasserstoffwiderstände R 208 und R 209 für die Heizung des Senders auf 6,3 Volt reduziert wird. Über- und Unterspannung der Fahrzeugbatterie wird durch den Umformer und die Eisenwasserstoffwiderstände ausgeglichen, somit erhalten die Senderröhren die erforderliche Heizspannung. Bei 12-Volt-Betrieb ist der Heizkreis über die Eisenwasserstoffwiderstände R 208 und R 209 mit der Batterie verbunden.

6. WARTUNGSANWEISUNGEN FÜR DEN FELDEINSATZ

Bemerkung: Dieses Kapitel enthält Wartungshinweise für den Feldeinsatz. Die Reparatur von Geräten im Feldeinsatz hängt von den zur Verfügung stehenden Meßgeräten ab. An Stelle der aufgeführten amerikanischen Meß- und Prüfgeräte sowie der Pflegemittel sind die entsprechenden deutschen zu verwenden.

Nachstehend aufgeführte Wartungsarbeiten sind der deutschen Vorschrift zDv 33/1 Abs. 102—105 entsprechend durchzuführen (siehe Anlage IV).

6.1 VORBEREITUNG ZUR REPARATUR

6.1.1 Werkzeuge, Materialien und Prüfmittel

Werkzeuge und Prüfmittel, die für die Reparatur benötigt werden, sind nachstehend aufgeführt:

Werkzeugausrüstung TE-113
Lösungsmittel SD
Prüfgerät I — 176 oder
Multimeter TS-352/U

6.1.2 Ausbau defekter Teile

a) Sender/Empfänger

1. Röhren und Kontrollämpchen. Beim Auswechseln von Röhren und Beleuchtungslämpchen sind die Abschnitte 2.1.7 und 2.1.8 zu beachten. Besonders sei darauf hingewiesen, daß Sender- und Empfängerröhren nicht vertauscht werden dürfen.

Zur Beachtung: Vor Eingriff in das Gerät sind sämtliche Stromversorgungskabel von der Anlage zu lösen, da lebensgefährliche Spannungen vorhanden sind.

2. Neon-Glimmlampe (LAMPE). Zum Auswechseln der Glimmlampe sind die polarisierten Linsen des Indikators im entgegengesetzten Uhrzeigersinn abzuschrauben (Rechtsgewinde). Das Lämpchen wird aus seiner Bajonettfassung durch leichtes Drücken und Drehen im entgegengesetzten Uhrzeigersinn mit Hilfe des Lampenziehers herausgenommen.

b) Stromversorgungsgerät DY-88/GRC-9 (siehe Bild 108).

1. Der Zerhacker E 201 und die Eisenwasserstoffwiderstände R 208 und R 209 können

ohne Schwierigkeiten aus den Sockeln herausgenommen werden. Sie befinden sich auf dem Chassis. Die Abschirmhaube, die den Widerstand R 210 abschirmt, wird entfernt, indem sie im entgegengesetzten Uhrzeigersinn gedreht wird. Der Eisenwasserstoffwiderstand R 210 kann dann ohne Schwierigkeit herausgenommen werden.

2. Die Kondensatoren C 214, C 215 und C 229 (Bild 109) sowie die Relais K 202, K 203 und K 204 befinden sich unter dem Chassis. Um diese Kondensatoren und Relais zu erreichen, sind die beiden Schrauben zu lösen, die die Konsole des Kondensators C 214 mit dem Gerät verbinden. Defekte Relais sind zu erneuern aber nicht zu reparieren.

c) Handgenerator GN-58-A. Der einzige herausziehbare Teil des Handgenerators ist der Spannungsregulator. Nach Abnahme des Deckels der mit Halteklammern am Unterteil befestigt ist, liegt der Spannungsregulator frei (Bild 4), Bild 106 zeigt den Spannungsregulator für den Handgenerator.

6.1.3 Säubern und Überprüfen von Röhren und Beleuchtungslämpchen

a) **Säuberung.** Sämtliche Röhren sind mit einem Lösungsmittel zu säubern, ebenso die Abschirmhauben und Sockelstifte. Die Röhren sind auf Sprünge im Glas und Sockel und gebrochene Sockelstifte zu untersuchen.

b) **Röhrenprüfung.** Bei ungenügender Leistung des Senders oder geringer Empfindlichkeit des Empfängers sind die Röhren auf Emission, Vakuum und Kurzschlüsse zu prüfen.

6.1.4 Reinigung des Chassis

Reinigung. Sorgfältige Reinigung des Senders und Empfängers ist notwendig, um Störungen und Ausfällen des Funkprechgerätes vorzubeugen, die durch Korrosions- und Rostbildung, Staubeinwirkung usw. entstehen können. Staub und Schmutz sind mit geeigneten Mitteln (Bürste, Preßluft usw.) zu entfernen.

6.1.5 Zusammenbau des Sender/Empfängers

Nach Reinigung der Anlage sind Röhren, Skalenlämpchen usw. wieder einzusetzen. Beim Einstecken der Quarze ist darauf zu achten, daß sie entsprechend der auf der Frontplatte des Senders befestigten Quarzplatte auf die entsprechende Fassung gesteckt werden.

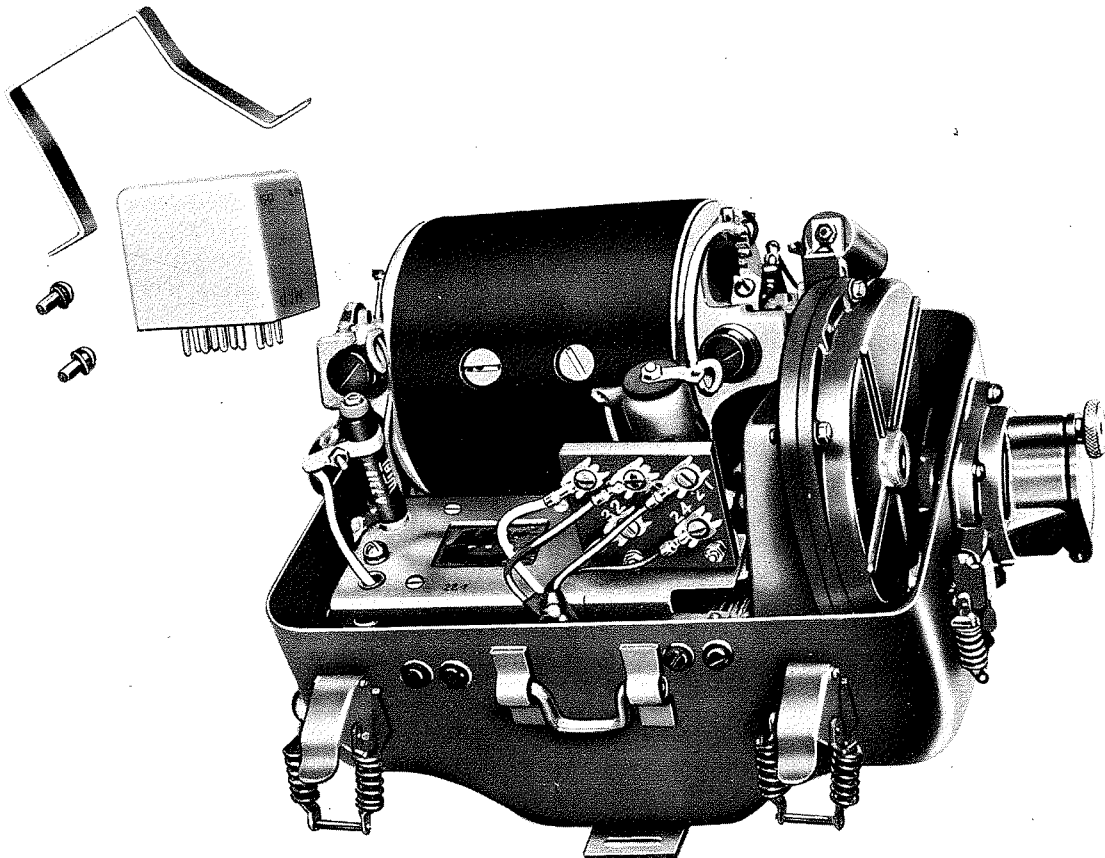


Bild 85 Handgenerator GN-58-A, Demontage des Spannungsregulators

6.2 FEHLERSUCHE, FELDEINSATZ

6.2.1 Hinweise zur Fehlersuche

Das Reparieren der Funkprechgeräte setzt eine systematische Fehlersuche voraus. Es ist also festzustellen, welcher Teil der Anlage fehlerhaft ist. Danach ist eine genaue Lokalisierung vorzunehmen. Einige Fehler, z. B. durchgebrannte Widerstände, Funkenstrecken und kurzgeschlossene Transforma-

toren sind leicht am Geruch oder am Farbton erkennbar. Die meisten Fehler sind allerdings nur durch Spannungsmessung und Überprüfen der Widerstände festzustellen.

a) System der Fehlersuche. Die systematische Fehlereinkreisung ist in Abschnitt 3.5 behandelt.

b) Einkreisen der schadhafte Einzelteile und örtliche Fehlerbestimmung. Die nachstehende Aufstellung gibt Hinweise wie Fehler systematisch zu suchen sind.

1. Sichtbare Fehler: Vor Messung ist, wie in Abschnitt 3.5.2 schon erwähnt, auf Fehler zu achten, die schon mit dem Auge wahrnehmbar sind. Diese Methode der Fehlersuche ist anzuwenden, um zusätzliche Beschädigungen an dem Gerät zu vermeiden und vor allen Dingen Zeit zu sparen.
2. Fehlersuchtablette. In Abschnitt 6.2.7 sind häufig auftretende Fehler und deren Behebung angegeben. Die Fehlersuche nach dieser Tabelle ist vorzunehmen, nachdem Abschnitt 6.2.1 berücksichtigt wurde.
3. Fehlersuche mit Meßsender und Tongenerator. Der Vorteil dieser Methode, Fehler zu suchen (siehe Abschnitt 6.2.12) liegt darin, Fehler schnell und sicher zu lokalisieren.
4. Aussetzen des Signals. Sollte das auf den Sender oder Empfänger gegebene Signal in einer Stufe zeitweilig nicht mehr meßbar sein, so deutet das auf einen Wackelkontakt, kalte Lötstellen oder defekte Widerstände und Kondensatoren hin. Es ist möglich, daß der Fehler nicht am Funkprechgerät selbst liegt.

6.2.2 Zusammenfassung der Schaltbilder

a) Empfängerteil des Sende-Empfangsgerätes RT-77/GRC-9

Bild Nr. oder Abschnitt Nr.	Benennung
123	Empfängerteil des Sende-Empfangsgerätes, Schaltbild.
54	Antennen-Schalt- und Abstimmkreise des Empfängers.
62	Stromlaufplan der Empfängerheizung.
63	Stromlaufplan der Anoden- und Schirmgitterspannungen.
88	Oberteil des Empfängers mit Anordnung der Bauelemente.
86	Buchsenleiste J 3 (Empfänger).
89	Anschlüsse der Transformatoren und der Elektrolytkondensatoren im Empfänger.
90	Unterseite des Empfängers mit Anordnung der Bauelemente.
91	Unterseite des Empfängers mit Anordnung der Bauelemente.
92	Unterseite des Empfängers mit Anordnung der Bauelemente.
93	Sockelschaltbild des Empfängers mit Spannungs- und Widerstandsangabe.
94	Schaltung S3 — Benennung der Schaltscheiben.
6.2.12	Widerstandsangaben von Transformatoren und Spulen.

b) Senderteil des Sende-Empfangsgerätes RT-77/GRC-9

Bild Nr. oder Abschnitt Nr.	Benennung
87 95	Stromversorgungsanschluß J-102 Abstimmkondensator-Befestigung
96 97 98 99 100 101	Schrauben A und B des Senderchassis. Senderchassis mit Abstimmkondensator. Sender (Ansicht von oben). Sender (Ansicht von unten). Sender (Ansicht von unten). Anschlüsse der Transformatoren (Sender).
102	Senderschaltbild, Röhrensockel, Spannungen und Widerstandswerte an Röhrensockeln des Senders.
103 6.2.20	Benennung der Schaltscheiben (Sender). Widerstandswerke der Spulen und Transformatoren (Sender).
124	Senderteil des Sende-Empfangsgerätes, Schaltbild.

c) Handgenerator GN-58-A

Bild Nr. oder Abschnitt Nr.	Benennung
122 104 105	Handgenerator GN-58-A, Schaltbild. Handgenerator GN-58-A, Innenansicht. Handgenerator GN-58-A, aus dem Gehäuse herausgehoben.
106	Handgenerator GN-58-A mit Anordnung der Bauelemente (oberer Teil).
107 6.2.24	Handgenerator GN-58-A mit Anordnung der Bauelemente (Unterteil). Widerstandswerke der Drosselspulen im Handgenerator.

d) Stromversorgungsgerät DY-88/GRC-9

Bild Nr. oder Abschnitt Nr.	Benennung
108	Stromversorgungsgerät ohne Gehäuse, Draufsicht.
109	Stromversorgungsgerät ohne Gehäuse, Untersicht.
110	Stromversorgung D 201 (AEG).
125	Stromversorgungsgerät D-88-GRC-9, Schaltbild.

6.2.3 Meßgeräte zur Fehlersuche

Meßinstrumente zur Fehlersuche in der Funkanlage:

- Tongenerator I-72
- Meßsender I-151
- Röhrenprüfgerät I-177
- Meßinstrument I-176 oder
- Multimeter TS-352/U

6.2.4 Allgemeine Vorsichtsmaßnahmen

1. Beim Auslöten von Kondensatoren, Widerständen usw. ist auf die Lage der Drähte zu achten. Beschädigungen der Drähte sind zu vermeiden.

2. Beim Aus- und Einlöten der Kondensatoren, Widerstände usw. dürfen keine Zinntropfen ins Gerät fallen; sie verursachen Kurzschluß. Schlechte Lötverbindungen (kalte Lötstellen) geben zu neuen Fehlern Anlaß, die schwer auffindbar sind.

3. Werden Hochfrequenz- oder Zwischenfrequenzfilter ersetzt, sind sie wie das Original einzusetzen. Besondere Aufmerksamkeit ist auf den Erdungspunkt zu richten.

4. Eichkondensator C 102 darf nicht verstellt werden.

5. Drähte, die beim Ausbauen von Bauelementen verschoben werden, sind in ihre alte Lage zurückzubringen.

6.2.5 Kurzschlüsse in Heizspannungs- und Anodenleitungen

Störungen, die innerhalb des Sende-Empfängergerätes auftreten, können schon beim Überprüfen der Widerstände der Heizleitungen und der Hochspannungsleitungen entdeckt werden, bevor Spannung an das Gerät gelegt wird. Folgende Überprüfungen sind, bevor die Anlage in Betrieb genommen wird, durchzuführen:

a) Heiz- und Anodenkreise (Bild 62, 63, 86). Das Verbindungskabel zwischen Sender und Empfänger ist zu entfernen (Sockel auf der Rückseite des Empfängerchassis). Die Widerstandswerte, gemessen zwischen Masse und den Stützpunkten 3, 4 und 6, sind aus Bild 86 zu entnehmen. Werden diese Werte nicht erreicht, sind die Kreise auf Kurzschlüsse oder Leitungsunterbrechungen zu prüfen (Messen!).

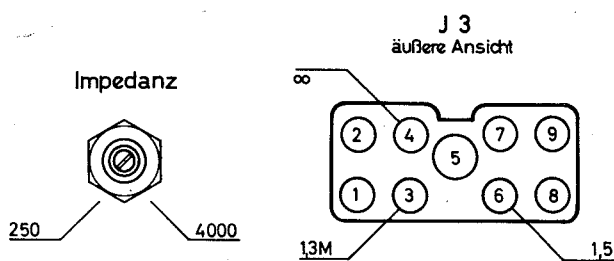


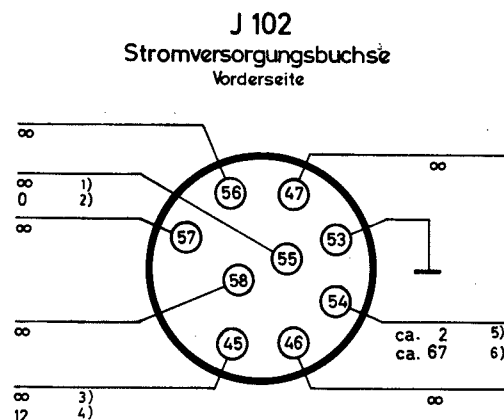
Bild 86 Buchsenleiste der Empfänger-Stromversorgung

b) Senderstromversorgung (Bild 78, 79, 80 und 87). Stromversorgungskabel CD-1086 und CD-1119 sind vom Sender zu lösen und ebenso Morsetaste und Mikrofon. Die Widerstände von den Kontakten des Stromversorgungssockels (Bild 87) nach Masse sind zu messen. Werden die Werte nicht erreicht, ist das Gerät genau zu prüfen.

6.2.6 Funktionsprüfung

a) Zeigt die vorangegangene Prüfung keine abweichenden Ergebnisse, kann das Funkgerät in Betrieb genommen werden.

b) Bei einigen Messungen ist es zweckmäßig, eine künstliche Antenne zu verwenden. Die künstliche Antenne für Sendermessungen ist ein nicht induktiver 20-Ohm-Widerstand in Serie mit einem 70-pF-Kondensator und einem HF-Instrument (0—2 Amp.). Das Instrument ist an Masse oder Masseverbindungsklemmschraube ERDE und der Widerstand an die Antennenklemmschraube ANT des Senders anzuschließen.



Bemerkungen:

- 1) Schalter E in Stellung „AUS“
- 2) Schalter E in Stellung „SENDEN + EMPFANGEN“
- 3) mit geöffneter Taste
- 4) mit geschlossener Taste
- 5) Schalter E in Stellung „SENDEN+EMPFANGEN“ oder in Stellung „EMPFANGEN“ und Schalter D in Stellung „MODULIERTE TELEGRAFIE“ oder in Stellung „UNMODULIERTE TELEGRAFIE“
- 6) Schalter E in Stellung „SENDEN+EMPFANGEN“ oder in Stellung „EMPFANGEN“ und Schalter D in Stellung „TELEFONIE“

Bild 87

Angaben über Widerstände des Verbindungssteckers J-102

6.2.7 Fehlersuchtabellen (Übersicht)

a) Die nachstehenden Tabellen für die Fehlersuche erleichtern das Auffinden von Störungen, die leicht zu beheben sind. An Hand dieser Tabelle kön-

nen Störungen im Senderteil, im Empfängerteil, im Stromversorgungsgerät oder in der Antennenanlage gefunden werden.

b) Die Tabelle in Abschnitt 6.2.9 behandelt den Empfängerteil der Funkanlage.

c) Mit Hilfe der Tabelle (Abschnitt 6.2.10) werden Störungen im Empfänger lokalisiert.

d) Die Tabelle in Abschnitt 6.2.17 entspricht etwa der Tabelle laut Abschnitt 6.2.9, sie behandelt den Senderteil.

e) Laut Tabelle in Abschnitt 6.2.18 werden Störungen im Sender lokalisiert.

f) Mit Hilfe der Tabelle laut Abschnitt 6.2.21 können Störungen im Handgenerator aufgefunden werden.

g) Die Tabelle laut Abschnitt 6.2.23 enthält Hinweise zur Auffindung von Störungen, die innerhalb des Handgenerators liegen.

h) Laut Tabelle in Abschnitt 6.2.25 können Störungen im Stromversorgungsgerät lokalisiert werden.

6.2.8 Tabelle zur Fehlerbestimmung in der Funkanlage

Anzeichen	Wahrscheinlicher Fehler	Behebung
1. Alle Schalter in Betriebsstellung, jedoch kein Betrieb möglich.	1 a) Kabel CD-1086 ist defekt. b) Stromversorgungsgerät ist defekt. c) Wenn Skalenlämpchen nicht leuchten und nur Handgenerator GN-58 benutzt wird, steht Schalter E nicht auf „SENDEN U. EMPF.“.	1 a) Kabel CD-1086 ist zu ersetzen. b) siehe Tabellen f. Stromversorgungsgerät oder Handgenerator. c) Schalter E auf „SENDEN U. EMPF.“.
2. Sender in Ordnung, Empfänger arbeitet nicht.	2 a) Kopfhörerstecker steckt nicht ganz in den Buchsen „NF“. b) Loses oder kurzgeschlossenes Verbindungskabel zwischen Sender und Empfänger. c) Ist Brummen, aber kein Signal im Kopfhörer zu hören, mit Antennenzuleitung die Lötöse 8 des Empfängerstromversorgungssockels auf der Rückseite des Empfängerchassis berühren. Ist dann noch kein Signal zu hören, ist der Empfänger zu reparieren. Ist das Signal zu hören, wird der Sender untersucht.	2 a) Kopfhörerstecker anschließen. c) Sender und Empfänger aus dem Gehäuse lösen und Kabel überprüfen.
3. Sender in Ordnung, Empfängerempfindlichkeit gering.	3 a) Batterie BA-48: b) schlechter Antennenaufbau und schlecht gewählter Standort. c) Stellung des Impedanzschalters S4 bei Gebrauch des Kopfhörers überprüfen. d) Schalter L am Empfänger auf „S.-E. ABST.“ e) defekte Empfängerröhren. f) Ausgangsspannung der Stromversorgung prüfen. g) größerer Schaden im Empfänger.	3 a) Ersetze Batterie BA-48. b) Antenne erhöhen, Standort wechseln. c) Schalter S4 in die richtige Stellung bringen. d) Schalter L in Stellung „TELEF.“ oder „TELEGR.“ bringen. e) Empfängerröhren ersetzen. f) siehe Tabelle „Stromversorg.“ g) siehe Tabelle „Empfänger“.
4. Empfänger in Ordnung, Senderleistung gering.	4 a) Schalter E steht nicht auf „SENDEN U. EMPF.“. b) Ausgangsspannung der Stromversorgung überprüfen. c) Schalter D in Stellung „TELEF.“ und Morsetaste drücken. Abwarten, bis Relais K 101 schaltet. Mit geschlossener Morsetaste Schalter J drücken. Leuchtet Glimmlämpchen nicht auf, liegt der Fehler wahrscheinlich am Relais K 101. d) Spannungen am Meßsockel prüfen in Übereinstimmung mit Tabelle auf der Rückseite des Senders.	4 a) Schalter E auf „SENDEN U. EMPF.“ stellen. b) (siehe Tabelle „Stromversorgung“). c) (siehe Tabelle „Sender“). d) (siehe Tabelle „Sender“).
5. Empfänger in Ordnung, Senderleistung gering.	5 a) Spannungen am Meßsockel überprüfen. b) defekte Röhren. c) Arbeitet der Sender in Stellung ABST. oder QUARZ jedoch nicht in beiden zusammen, liegt der Fehler im Sender.	5 a) (siehe Tabelle „Sender“). b) Röhren ersetzen. c) (siehe Tabelle „Sender“).

6.2.9 Tabelle zur Fehlerbestimmung im Empfänger

Anzeichen	Wahrscheinlicher Fehler	Behebung
1. Empfänger defekt, Röhren- und Skalenbeleuchtung leuchten nicht.	<ol style="list-style-type: none"> 1 a) „NF“-Buchsen verschmutzt oder zerbrochen. b) Selengleichrichter hat Kurzschluß. c) Kondensator C 24 hat Kurzschluß. d) Kondensator C 34 A hat Kurzschluß. e) Schalter S 2 hat Kurzschluß. f) eine Röhrenheizleitung ist kurzgeschlossen. 	<ol style="list-style-type: none"> 1 a) Buchsen „NF“ säubern und reparieren. b) Selengleichrichter CR 1 ersetzen. c) Kondensator C 24 ersetzen. d) Kondensator C 34 A ersetzen. e) Schalter ersetzen. f) Röhren überprüfen.
2. Schwache Signale, wenn Regler voll aufgedreht sind.	<ol style="list-style-type: none"> 2 a) Der Abgleich einer oder mehrerer Stufen ist fehlerhaft. b) Röhren-Anoden- und Schirmgitterspannungen sind zu niedrig. c) defekte Röhren. d) Wenn Signale bei aufgedrehter Lautstärke in Stellung CW des Schalters L normal sind, kann Widerstand R 16 oder Kondensator C 33 defekt sein. 	<ol style="list-style-type: none"> 2 a) Meßsender ist zu benutzen u. b) (Abschn. 6.2.15 u. 6.2.16) um festzustellen, bei welcher Stufe die Spannung fehlt oder nicht ausreicht. c) Röhren überprüfen und ersetzen. d) Widerstand R 16 oder Kondensator C 33 überprüfen.
3. Empfang sehr verzerrt.	<ol style="list-style-type: none"> 3 a) defekte Röhren. b) defekter Kopfhörer. c) nicht stimmende Gittervorspannung an den NF-Stufen. Schlechte Gitterableitwiderstände, Abblockkondensatoren und Kopplungskondensatoren, kurzgeschlossen oder defekte Gitterableitwiderstände. d) Defekte Gittervorspannungszelle BT 1 im Signalgitterkreis der Röhre V 6 überprüfen. Zelle nur mit Röhrenvoltmeter messen. Sie muß 4 bis 6 Volt haben. e) Anoden- u. Schirmgitterspannungen an den Röhren stimmen nicht. 	<ol style="list-style-type: none"> 3 a) Röhren auf Gasgehalt überprüfen. b) Kopfhörer ersetzen. c) Kopfhörer mit einem 0,1-μF-Kondensator in Serie mit einer Zuleitung, um die fehlerhafte Stufe zu bestimmen (s. 6.2.10). d) Gittervorspannungszelle BT 1 ersetzen. e) Anoden- und Schirmgitterspannungen prüfen (Abschnitt 6.2.11).
4. Konstantes Summen, Brummen, Zischen im Empfänger.	<ol style="list-style-type: none"> 4 a) Filtereinsätze der Stromversorgung sind defekt. Filter oder Zerkhacker E 201 im Stromversorgungsgerät ist defekt. b) Anoden- und Schirmgitterwiderstände können defekt sein. Auf verbrannte, zerkratzte, verfärbte Widerstände achten. c) verschmutzte Kontakte an der NF- oder HF-Lautstärkeregelung. d) Gleichstromleitende Kopplungskondensatoren. 	<ol style="list-style-type: none"> 4 a) Stromversorgung auswechseln oder Empfänger nur mit Batterie BA-48 betreiben. Sind Anzeichen vorhanden (siehe Tabelle „Stromversorgung“), b) defekten Widerstand ersetzen. c) defekten Regler ersetzen. d) defekten Kondensator messen und evtl. ersetzen.
5. Pfeifen, Quietschen, Heulen.	<ol style="list-style-type: none"> 5 a) Antenne kann zu kurz sein. b) defekte Ableitkondensatoren der Anoden- und Schirmgitterstromversorgung. Zur Prüfung sind zeitweilig Ersatzkondensatoren gleicher Größe anzuschließen: C 34 B, C 40, C 43, C 55, C 50, C 46, C 35 und C 9. Drosselspule L 16 im Heizkreis der Röhre V 2 auf Kurzschlüsse untersuchen. c) nach Reparaturen ist die Verdrahtung der HF- und ZF-Kreise möglicherweise nicht 	<ol style="list-style-type: none"> 5 a) Kurzschlußstecker lt. Eichungskarte prüfen. b) defekte Kondensatoren ersetzen, Drosselspule L 16 gegebenenfalls ebenfalls. c) Hochfrequenzleitungen sind an ihren alten Platz zu legen.

6.2.9 Tabelle zur Fehlerbestimmung im Empfänger (Fortsetzung)

Anzeichen	Wahrscheinlicher Fehler	Behebung
	<p>richtig verlegt. Sind Anodenleitungen in der Nähe von Gitterleitungen, können Schwingungen eintreten.</p> <p>d) Röhren auf Gasgehalt (Vakuum) überprüfen.</p> <p>e) Anoden- und Schirmgitterspannungen prüfen.</p> <p>f) Frequenzdifferenz zwischen Signal und Hochfrequenzstufen.</p>	<p>d) defekte Röhren ersetzen.</p> <p>e) defekte Bauelemente ersetzen.</p> <p>f) (siehe Abschnitt 6.4.6).</p>
6. Aussetzen des Funkbetriebes. Plötzliches Aus- und Einsetzen.	<p>6 a) defekte Röhren, Widerstand oder Kondensator defekt, lose Verdrahtung.</p> <p>b) eine der Stufen arbeitet nicht.</p>	<p>6 a) mit isolierter Meßspitze alle Röhren, Widerstände, Kondensatoren und Transformatorabschirmhauben berühren.</p> <p>b) Meßsender und Tongenerator zur Prüfung verwenden nach Abschnitt 6.2.13.</p>
7. Periodisches Schwinden, Funkgerät wird nicht erschüttert.	<p>7 a) defekte Röhren.</p> <p>b) defekte Gitterwiderstände.</p> <p>c) Antenne schwankt möglicherweise im Wind.</p> <p>d) automatische Lautstärkeregelung arbeitet nicht.</p> <p>e) atmosphärische Störungen.</p>	<p>7 a) Röhren, die im Prüfgerät gut sind, können für den Empfänger ungeeignet sein. Ersetze diese Röhren durch solche, von denen bekannt ist, daß sie in dieser Stufe arbeiten.</p> <p>b) Wert der Widerstände R 1, R 6, R 16, R 18 und R 19 B überprüfen.</p> <p>c) Haltedrähte sichern.</p> <p>d) siehe Fehlersuchtablette f. Empfänger (Röhre V 5).</p> <p>e) Drahtantenne benutzen, die auf die Gegenstation ausgerichtet ist.</p>
8. Schwinden oder Unterbrechungen in Stellung „TELEGR.“ und „EICHEN“.	<p>8 a) Kondensator defekt (C 51).</p> <p>b) Hilfsoszillator setzt aus.</p>	<p>8 a) Kondensator C 51 ersetzen.</p> <p>b) siehe Abschnitt 6.2.10.</p>
9. Kein Eichton in Stellung „EICHEN“, Empfänger in Ordnung.	<p>9 a) Kondensator C 36 ist defekt.</p> <p>b) 200-kHz-Quarz ist defekt.</p> <p>c) Quarzoszillatorkreis ist defekt.</p>	<p>9 a) Kondensator C 36 ersetzen.</p> <p>b) Quarz I 1 ersetzen.</p> <p>c) siehe Fehlersuchtablette „Empfänger“ (Röhre V 4).</p>

6.2.10 Tabelle zur Fehlereingrenzung im Empfänger

Anzeichen	Wahrscheinlicher Fehler	Behebung
HF-Verstärker V 1 (1 L 4)		
1. Kein Signal kommt durch, Spannungen normal.	<p>1 a) Kondensator C 8 ist defekt.</p> <p>b) Kondensator C 7 A hat Kurzschluß.</p> <p>c) Kondensator C 36 hat Kurzschluß.</p> <p>d) Widerstand R 1 ist defekt.</p> <p>e) Abgleichkondensator und Sekundärseite des HF-Transformators T 2 auf Kurzschluß überprüfen.</p> <p>f) Röhre V 1 hat Elektrodenkurzschluß.</p>	<p>1 a) Kondensator C 8 ersetzen.</p> <p>b) Drehkondensatorplatten auf Schmutz, Staub und Kurzschlüsse überprüfen.</p> <p>c) Kondensator C 36 zeitweilig vom Sockelstift 6 des HF-Verstärkers (VI) ablöten.</p> <p>d) Widerstand R 1 ersetzen.</p> <p>e) Verschmutzungen entfernen, Kurzschlüsse beseitigen.</p> <p>f) Röhre V 1 ersetzen.</p>
2. Gleichspannung am Sockelstift 2 stimmt nicht.	<p>2 a) Kondensator C 10 hat Kurzschluß.</p> <p>b) Widerstand R 2 ist entzwei oder hat Kurzschluß.</p> <p>c) Schalter S 1 C ist defekt.</p> <p>d) Primärspule des entsprechenden Bandes ist defekt.</p>	<p>2 a) Kondensator C 10 ersetzen.</p> <p>b) Widerstand R 2 ersetzen.</p> <p>c) Schalter S 1 C reparieren bzw. ersetzen.</p> <p>d) HF-Transformator T 2 reparieren bzw. ersetzen.</p>
3. Gleichspannung am Sockelstift 3 stimmt nicht.	<p>3 a) Kondensator C 9 hat Kurzschluß.</p> <p>b) Widerstand R 11 ist defekt.</p>	<p>3 a) Kondensator C 9 ersetzen.</p> <p>b) Widerstand R 11 ersetzen.</p>

6.2.10 Tabelle zur Fehlereingrenzung im Empfänger (Fortsetzung)

Anzeichen	Wahrscheinlicher Fehler	Behebung
4. Gleichspannung am Sockelstift 7 stimmt nicht.	4 a) Sind alle Röhren mit Ausnahme von V 1 geheizt, ist die Verbindung nach Sockelstift 7 unterbrochen. b) Wenn keine Röhren geheizt werden, siehe Abschnitt 6.2.9.	4 a) Leitung nach Sockelstift 7 verfolgen. b) siehe Abschnitt 6.2.9.
Mischstufe Röhre V 2 (1 R 5)		
5. Es kommt kein Signal durch, Spannungen sind normal, Geräusche im Kopfhörer.	5 a) Schalter S 1 D ist verschmutzt oder defekt. b) Kondensator C 28 ist defekt. c) Widerstand R 6 ist defekt. d) Kondensator C 31 hat Kurzschluß. e) Oszillatorteil der Mischstufe Röhre V 2 schwingt nicht. f) Oszillator-Gitterkreis der Mischröhre V 2 ist fehlerhaft.	5 a) Schalter S 1 D reparieren oder ersetzen. b) Kondensator C 28 ersetzen. c) Widerstand R 6 ersetzen. d) Kondensator C 31 ersetzen. e) Schwingt der Oszillatorteil einwandfrei, dann liegt am Sockelstift 4 der Röhre V 2 eine negative Spannung von 4,5 Volt gegen Masse, Spannung mit Röhrenvoltmeter prüfen. f) Widerstände an der Mischröhre V 2 vom Sockelstift 4 gegen Masse (in allen drei Frequenzbändern) prüfen. Stellung des Schalters M: Widerstand vom Sockelstift 4 nach Masse Band 1 103 000 Ω, Band 2 276 000 Ω, Band 3 276 000 Ω. Werden diese Werte nicht erreicht, Widerstände R 7, R 3, R 4 und R 5 überprüfen. Transformator T 3 ersetzen.
6. Gleichspannung an Sockelstift 2 stimmt nicht.	6 Primärwicklung des ZF-Transformators ist defekt.	g) Röhre nicht prüfen, gegen zwei oder drei andere austauschen. Arbeitet Oszillator dann immer noch nicht, Originalröhre wieder einsetzen. h) siehe Abschnitt 6.4.1 „Abstimmung des Empfängers“.
7. Gleichspannung am Sockelstift 3 stimmt nicht.	7 a) Widerstand R 8 ist entzwei. b) Kondensator C 30 hat Kurzschluß.	6. Widerstand der Primärwicklung des Transformators T 4 prüfen (Lötunkte 3 und 2) (Abschnitt 6.2.12). 7 a) Widerstand R 8 überprüfen. b) Kondensator C 30 ersetzen.
8. Gleichspannung am Sockelstift 7 stimmt nicht.	8 a) Drosselspule L 16 hat Kurzschluß oder keinen Durchgang.	8 a) Mischröhre V 2 entfernen, Spule L 16 prüfen, ob Kontakte unterbrochen oder kurzgeschlossen sind.
I. ZF-Verstärker V 3 (1 L 4)		
9. Es kommt kein Signal durch, Spannungen sind normal.	9 a) Unterbrochene Leitung in der Sekundärseite des Transformators T 4 oder Primärseite des Transformators T 5 hat Kurzschluß. b) Wenn Signal mit normaler Lautstärke in Stellung „TELEGR.“ des Schalters L durchkommt, jedoch nicht in Stellung „TELEF.“, Widerstand der automatischen Regelung R 16 auf unterbrochene Leitung untersuchen. c) Kondensator C 35 ist defekt. d) HF-Transformatoren sind nicht aufeinander abgestimmt.	9 a) Widerstände des Transformators überprüfen (Abschnitt 6.2.12). b) Schalter L in Stellung „TELEF.“, Widerstand R 16 prüfen. c) Kondensator C 35 ersetzen. d) siehe Abschnitt 6.4.3.

6.2.10 Tabelle zur Fehlereingrenzung im Empfänger (Fortsetzung)

Anzeichen	Wahrscheinlicher Fehler	Behebung
10. Gleichspannung am Sockelstift 2 stimmt nicht.	10 a) Primärseite des Transformators T 5 ist defekt oder hat Kurzschluß. b) Kondensator C 37 ist defekt.	10 a) Widerstand der Primärwicklung des Transformators T 5 prüfen. b) Kondensator C 37 ersetzen.
11. Gleichspannung am Sockelstift 3 stimmt nicht.	11 a) Widerstand R 12 ist entzwei, Kondensator C 35 hat Kurzschluß. b) Schalter S 3-2 ist defekt. c) HF-Regler, Potentiometer P ist defekt oder hat Kurzschluß (R 9).	11 a) defektes Schaltteil ersetzen. b) Spannungen der HF-Verstärkerröhre V 1 am Sockelstift 3 prüfen. Hat die Spannung normalen Wert, ist wahrscheinlich Schalter S 3-2 defekt. c) Potentiometer P prüfen.
II. ZF-Verstärker und Quarzoszillator V 4 (1 R 5)		
12. Es kommt kein Signal durch, Spannungswerte sind normal. Schalter L auf „TELEF.“ oder „TELEGR.“	12 a) Sekundärseite des HF-Transformators T 5 ist defekt, Primärseite des HF-Transformators T 6 hat Kurzschluß. Kondensatoren C 38, C 44 oder C 43 haben Kurzschluß. b) Fehlerhafte Erdverbindung am T 5. c) C 46 unterbrochen. d) T 5 oder T 6 verstimmt.	12 a) defekte Bauelemente ersetzen. b) Masseverbindung der Lötöse 4 prüfen, reinigen und neu befestigen. c) Kondensator C 46 ersetzen. d) siehe Abschnitt 6.4.3.
13. Signal kommt durch, aber mit geringer Lautstärke.	13 Die HF-Transformatoren T 5 und T 6 sind nicht aufeinander abgestimmt.	13 siehe Abschnitt 6.4.3.
14. Schalter L steht auf „EICHEN“. Kein Überlagerungston ist im Kopfhörer zu hören. Das Gerät arbeitet in Stellung „TELEGR.“ oder „TELEF.“ normal.	14 Quarzoszillator arbeitet nicht. Mit Röhrenvoltmeter die negative Spannung von Masse zum Sockelstift 4 der Röhre V 4 messen. Ist keine negative oder positive Spannung festzustellen, schwingt der Kreis nicht. a) Der Quarz selbst ist defekt. b) Röhre V 4 ist defekt. c) Widerstand R 13 ist defekt. d) Kondensatoren C 30 und C 42 sind defekt. e) Spule T 7 ist defekt.	14 a) Quarz ersetzen. b) Röhren ersetzen. c) Schalter auf „EICHEN“, Widerstand R 13 messen und evtl. ersetzen. d) Kondensatoren C 39 und C 42 ersetzen. e) Durchgang der Spule T 7 messen.
15. Gleichspannung am Sockelstift 2 stimmt nicht.	15 a) Primärwicklung des Transformators T 6 ist defekt. b) Widerstand R 15 ist defekt. c) Kondensator C 43 hat Kurzschluß.	15 a) Widerstand der Primärseite messen. b) Widerstand R 15 messen. c) Kondensator C 43 ersetzen.
16. Gleichspannung am Sockelstift 3 in Stellung „EICHEN“ des Schalters L stimmt nicht.	16 a) Widerstand R 14 ist defekt. b) Kondensator C 41 hat Kurzschluß.	16 a) Prüfe am Transformator T 7 den Widerstand zwischen den Lötunkten 2 und 4. b) Kondensator C 41 ersetzen.
17. Keine Gleichspannung am Sockelstift 7, alle anderen Röhren sind in Ordnung.	17 Röhre V 4 oder Heizleitung ist defekt.	17 Röhre V 4 ersetzen, Heizleitung überprüfen.
HF-Gleichrichterteil der Röhre V 5 (1 S 5)		
18. Es kommt kein Signal durch. Spannungswerte an den Röhren sind normal.	18 a) Der Kreis in der Sekundärseite des Transformators T 6 ist offen. b) Kondensatoren C 49 und C 48 sind defekt.	18 a) Widerstand der Sekundärwicklung messen. b) Kondensatoren prüfen und evtl. ersetzen.

6.2.10 Tabelle zur Fehlereingrenzung im Empfänger (Fortsetzung)

Anzeichen	Wahrscheinlicher Fehler	Behebung
19. Signal kommt nur verzerrt durch, Spannungswerte an den Röhren sind normal.	<ul style="list-style-type: none"> c) Widerstände R 17, R 18, oder NF-Regler 0 (Potentiometer 19 A) können defekt sein. 	<ul style="list-style-type: none"> c) Schalter L auf „TELEF.“ stellen, jeden einzelnen Widerstand prüfen.
Niederfrequenz-Verstärkerteil der Röhre V 5 (1 S 5)		
20. Es kommt kein Signal durch, Röhrenspannungen sind in Ordnung.	<ul style="list-style-type: none"> 19 a) Einer der Widerstände R 17, R 18, oder R 19 A hat keinen stabilen Wert. b) Kondensatoren C 49, C 47, C 33 oder C 48 sind defekt. c) Sekundärwicklung des HF-Transformators T 6 ist nicht abgeglichen. 	<ul style="list-style-type: none"> 19 a) Schalter L in Stellung „TELEF.“, jeden einzelnen Widerstand messen. b) Kondensatoren überprüfen. c) siehe Abschnitt 6.4.3
21. Heulen und Quietschen.	<ul style="list-style-type: none"> 20 a) NF-Regler (Potentiometer 0) kann defekt oder mit Masse kurzgeschlossen sein. b) defekte Röhre. c) Kondensator C 52 ist defekt. d) Kondensator C 53 ist defekt. 	<ul style="list-style-type: none"> 20 a) Widerstand R 19 A messen. b) Röhre ersetzen. c) Kondensator C 52 ersetzen. d) Kondensator C 53 ersetzen.
22. Gleichspannung am Sockelstift 4 stimmt nicht.	<ul style="list-style-type: none"> 21 a) Anoden- und Steuergitterleitungen können zu dicht beieinander liegen. b) Kondensator C 52 ist defekt. c) Kondensator C 34 B ist defekt. d) Kondensator C 57 kann beschädigt sein (Anodenkondensator der Röhre V 6, 3 Q 4). e) Kondensator C 48 hat möglicherweise Kurzschluß. 	<ul style="list-style-type: none"> 21 a) Leitungen so weit als möglich auseinanderbiegen. b) Kondensator C 52 ersetzen. c) Kondensator C 34 B ersetzen. d) Kondensator C 57 ersetzen. e) Kondensator C 48 ersetzen.
23. Gleichspannung am Sockelstift 5 stimmt nicht.	<ul style="list-style-type: none"> 22 a) Widerstand R 20 ist defekt. b) Kondensator C 50 hat Kurzschluß. 	<ul style="list-style-type: none"> 22 a) Widerstand R 20 messen. b) Kondensator C 50 ersetzen.
24. Keine Spannung am Sockelstift 7.	<ul style="list-style-type: none"> 23 a) Widerstand R 21 ist defekt. b) Kondensator C 52 hat Kurzschluß. c) Widerstand R 29 ist defekt. d) Kondensator C 34 B hat Kurzschluß. e) Primärspule des NF-Transformators T 9 kann Masseschluß haben. 	<ul style="list-style-type: none"> 23 a) Widerstand R 21 ersetzen. b) Widerstand C 52 ersetzen. c) Widerstand R 29 messen. d) Kondensator C 34 B ersetzen. e) Widerstand zwischen Stützpunkt 5 des Transformators T 9 und Masse messen. Der Widerstand muß unendlich groß sein, T 9 austauschen.
II. Niederfrequenzverstärker V 6 (3 Q 4)		
25. Es kommt kein Signal durch, die Spannungen der Röhre sind in Ordnung.	<ul style="list-style-type: none"> 24 Defekte Röhre oder Heizleitung. 	<ul style="list-style-type: none"> 24 Röhren messen, Heizleitung kontrollieren.
26. Signal ist verzerrt, die Spannungen sind in Ordnung.	<ul style="list-style-type: none"> 25 a) NF-Regler (Potentiometer 0) ist defekt. b) Gittervorspannungszelle ist defekt. c) Röhre ist defekt. d) Kondensator C 57 hat Kurzschluß. e) Primärspule des Transformators T 9 kann Masseschluß haben. 	<ul style="list-style-type: none"> 25 a) Potentiometer R 19 B überprüfen. b) Gittervorspannungszelle BT 1 ersetzen. c) Röhre ersetzen. d) Kondensator C 57 ersetzen. e) Widerstand zwischen Stützpunkt 2 und 5 des Transformators T 9 messen.
27. Empfängerausgang ist gering, obwohl Lautstärkereglern ganz aufgedreht ist. Spannung in Ordnung, Kopfhörer in Ordnung.	<ul style="list-style-type: none"> 26 a) Kondensator C 54 ist defekt oder hat Kurzschluß. b) Kondensator C 53 ist defekt. c) Kondensator C 57 ist defekt. d) Die Röhre hat kein Vakuum. e) Schalter K (Skalenbeleuchtung ist defekt). 	<ul style="list-style-type: none"> 26 a) Kondensator C 54 austauschen. b) Kondensator C 53 ersetzen. c) Kondensator C 57 ersetzen. d) Röhre ersetzen. e) Beleuchtungsschalter K ersetzen.
	<ul style="list-style-type: none"> 27 a) Ausgangsschalter S 4 in die richtige Stellung bringen. b) Kondensator C 55 ist defekt. 	<ul style="list-style-type: none"> 27 a) Stellung des Schalters S 4: Lautsprecher LS - 7 = 4000 Ω, Kopfhörer HS 30 = 250 Ω. b) Kondensator C 55 ersetzen.

6.2.10 Tabelle zur Fehlereingrenzung im Empfänger (Fortsetzung)

Anzeichen	Wahrscheinlicher Fehler	Behebung
	<ul style="list-style-type: none"> c) Röhre V 6 (3 Q 4) ist defekt. d) Kondensator C 56 ist defekt. 	<ul style="list-style-type: none"> c) Röhre V 6 (3 Q 4) ersetzen. d) Kondensator C 56 ersetzen.
	<ul style="list-style-type: none"> f) Wenn der Mithörton ebenfalls leise ist, liegt der Fehler wahrscheinlich in dem Anpassungstransformator T 9. g) Kondensator C 61 hat Kurzschluß. h) Buchsen „NF“ J 1 und J 2 sind defekt. 	<ul style="list-style-type: none"> f) Spulenwiderstand des Transformators messen, T 9 ersetzen. g) Kondensator C 61 ersetzen. h) Buchsen J 1 und J 2 „NF“ ersetzen.
28. Spannung an Sockelstiften 2 u. 6 stimmt nicht.	<ul style="list-style-type: none"> 28 a) Primärwicklung des Transformators T 9 ist defekt. b) Kondensator C 57 ist defekt. 	<ul style="list-style-type: none"> 28 a) Widerstand (primär) des Transformators und Widerstand zwischen den Stützpunkten 5 u. 4 messen (müßte unendlich sein). b) Kondensator C 57 messen und ersetzen.
29. Gleichspannung am Sockelstift 4 stimmt nicht.	<ul style="list-style-type: none"> c) Kondensator C 56 ist defekt. 29 a) Widerstand R 23 ist defekt. b) Kondensator C 55 ist defekt. 	<ul style="list-style-type: none"> c) Kondensator C 56 ersetzen. 29 a) Widerstand R 23 ersetzen. b) Kondensator C 55 ersetzen.
30. Gleichspannung am Sockelstift 7 stimmt nicht.	<ul style="list-style-type: none"> 30 a) Schalter K (S 2) Skalenbeleuchtung hat Kurzschluß. b) Röhre V 6 (3 Q 4) oder Heizleitung ist defekt. 	<ul style="list-style-type: none"> 30 a) Schalter S 2 überprüfen. b) Röhre V 6 (3 Q 4) ersetzen, Heizleitung prüfen.
Hilfsoszillatordröhre V 7 (1 R 5)		
31. Hilfsoszillator schwingt nicht. In „TELEGR.“ der „EICHEN“-Stellung ist kein Ton zu hören. „TELEF.“-Betrieb ist normal, Gleichspannungen in Ordnung.	<ul style="list-style-type: none"> 31 a) Schalter L in „TELEGR.“. Mit Röhrenvoltmeter Spannung zwischen Stützpunkt und Masse der Röhre V 7 messen. Spannung am Sockelstift 4 muß — 10 Volt betragen. b) Röhre V 7 (1 R 5) ist defekt. c) Widerstand R 25 ist defekt. d) Spule T 8 hat Kurzschluß oder kalte Lötstelle. e) Kondensator C 60 ist defekt. f) Spule T 8 kann verstimmt sein. 	<ul style="list-style-type: none"> 31 a) Kondensator C 51 auf kalte Lötstelle prüfen. b) Röhre V 7 ersetzen, Messen ist nicht erforderlich. c) Widerstand R 25 ersetzen. d) Widerstand zwischen den Stützpunkten der Spule T 8 messen. Spule T 8 ersetzen. e) Kondensator C 60 ersetzen. f) Nachstimmen der Spule T 8: siehe Abschnitt 6.4.4.
32. Gleichspannung am Sockelstift 2 stimmt nicht. Alle anderen Röhren sind in Ordnung.	<ul style="list-style-type: none"> 32 a) Widerstand R 22 ist defekt. 	<ul style="list-style-type: none"> 32 a) Widerstand R 22 ersetzen.
33. Gleichspannung am Sockelstift 3 stimmt nicht, Röhren sonst in Ordnung. Schalter 1 in „TELEGR.“ oder „EICHEN“.	<ul style="list-style-type: none"> 33 a) Die Spule T 8 ist unterbrochen. b) Kondensator C 60 hat Kurzschluß. c) Widerstände R 26 und R 27 sind defekt. d) Röhre V 7 (1 R 5) hat Elektrodenschluß. 	<ul style="list-style-type: none"> 33 a) Widerstand zwischen Stützpunkt 2 und 4 der Spule T 8 messen. b) Kondensator C 60 ersetzen. c) Widerstände R 26 und R 27 ersetzen. d) Röhre V 7 ersetzen.
34. Keine Gleichspannung am Sockelstift 7, alle anderen Röhren in Ordnung.	<ul style="list-style-type: none"> 34 a) Unterbrechung oder Kurzschluß in der Stromzuführungsleitung zur Röhre V 7. b) Röhre V 7 ist defekt (1 R 5). 	<ul style="list-style-type: none"> 34 a) Röhre V 7 entfernen, Nullwiderstand zwischen Sockelstift 7 der Röhre V 7 und Sockelstift 7 der Röhre V 4 (1 R 5) messen. b) Röhre V 7 (1 R 5) ersetzen.

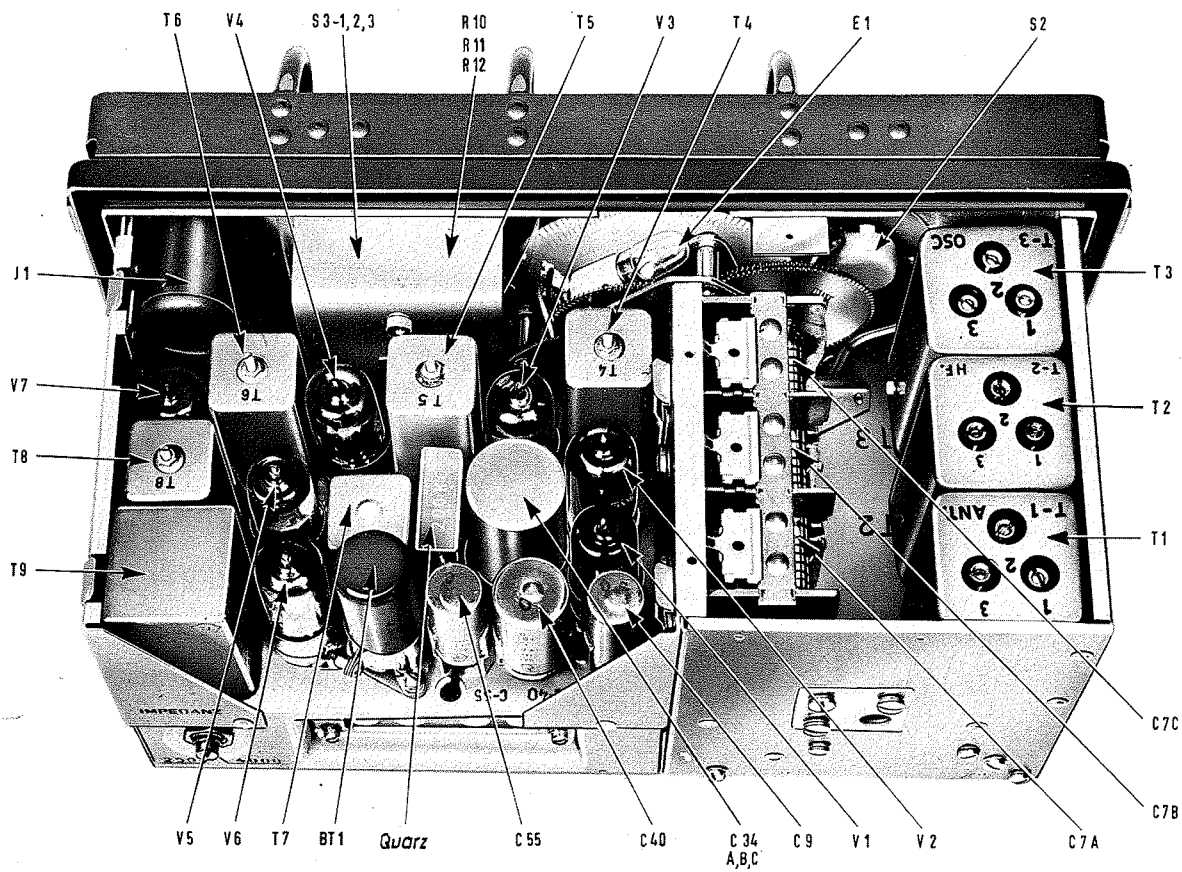


Bild 88 Empfänger, Draufsicht

3-8859

Vorderansicht

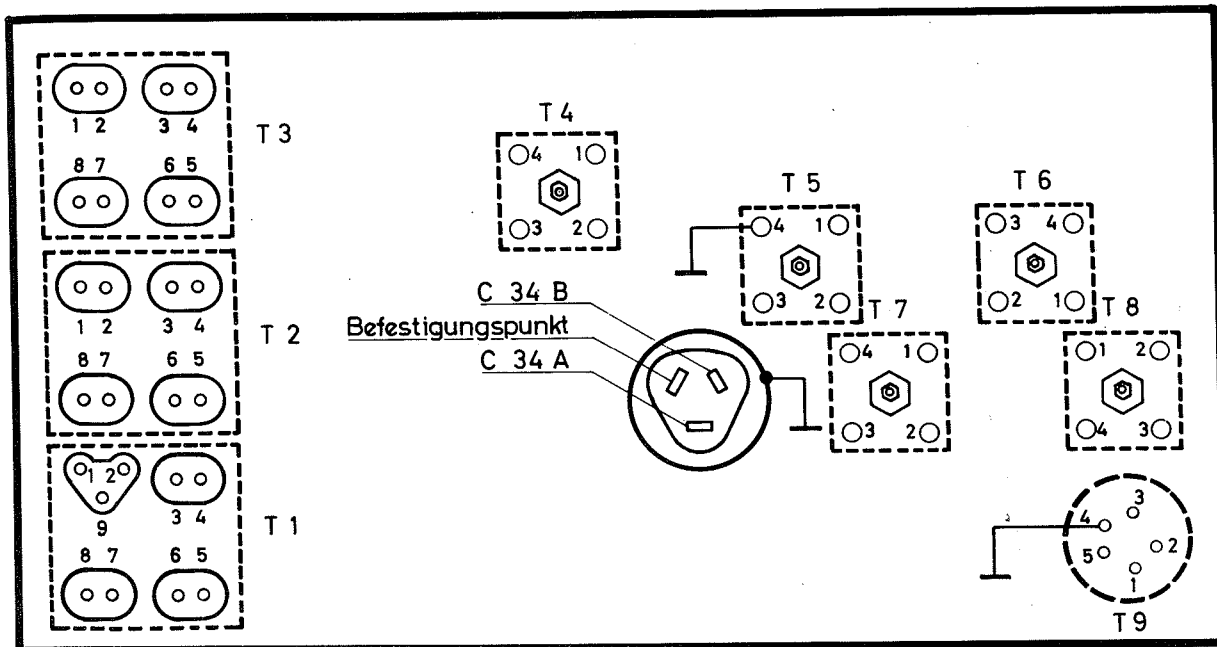


Bild 89 Anschlußbezeichnung für Transformatoren und Elektrolytkondensatoren (Empfänger)

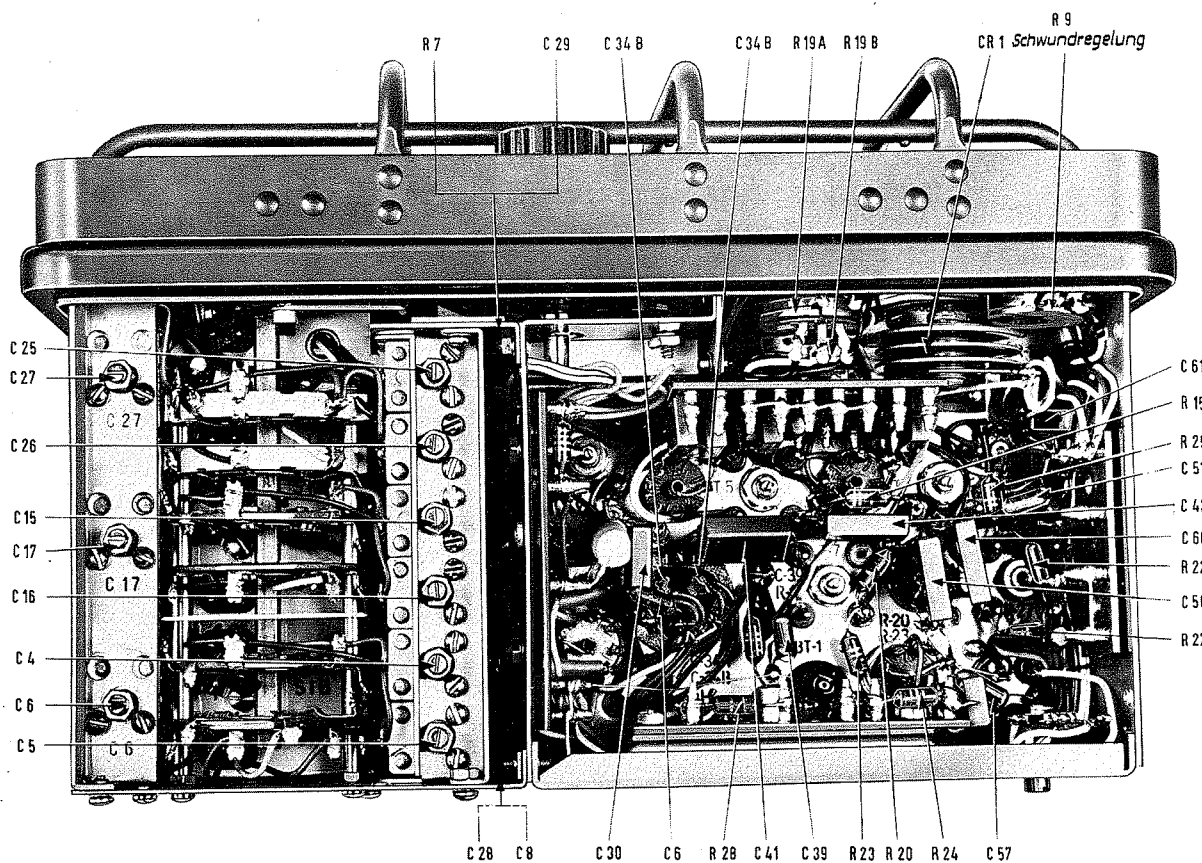
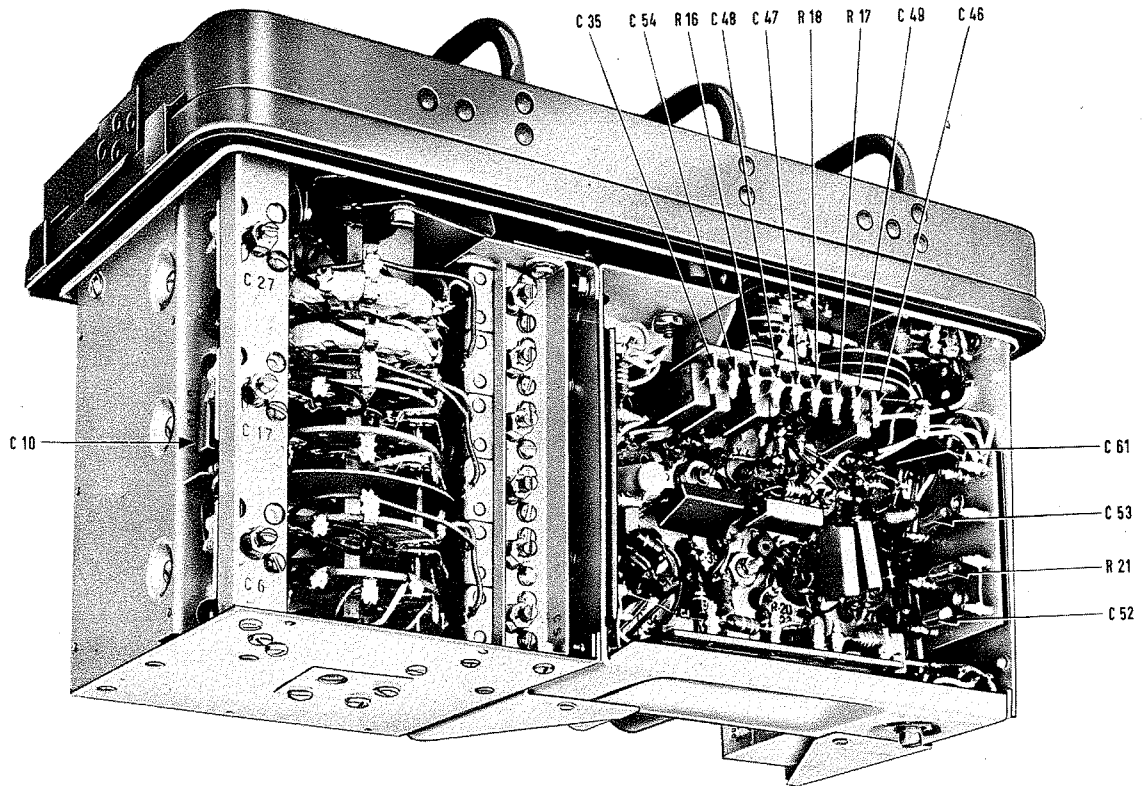


Bild 90 Empfänger, Unteransicht

3-8850



3 - 8861

Bild 91 Empfänger, Unteransicht

3 - 8862

6.2.

a
zei
wic
ger
seh
mi

Impedanz

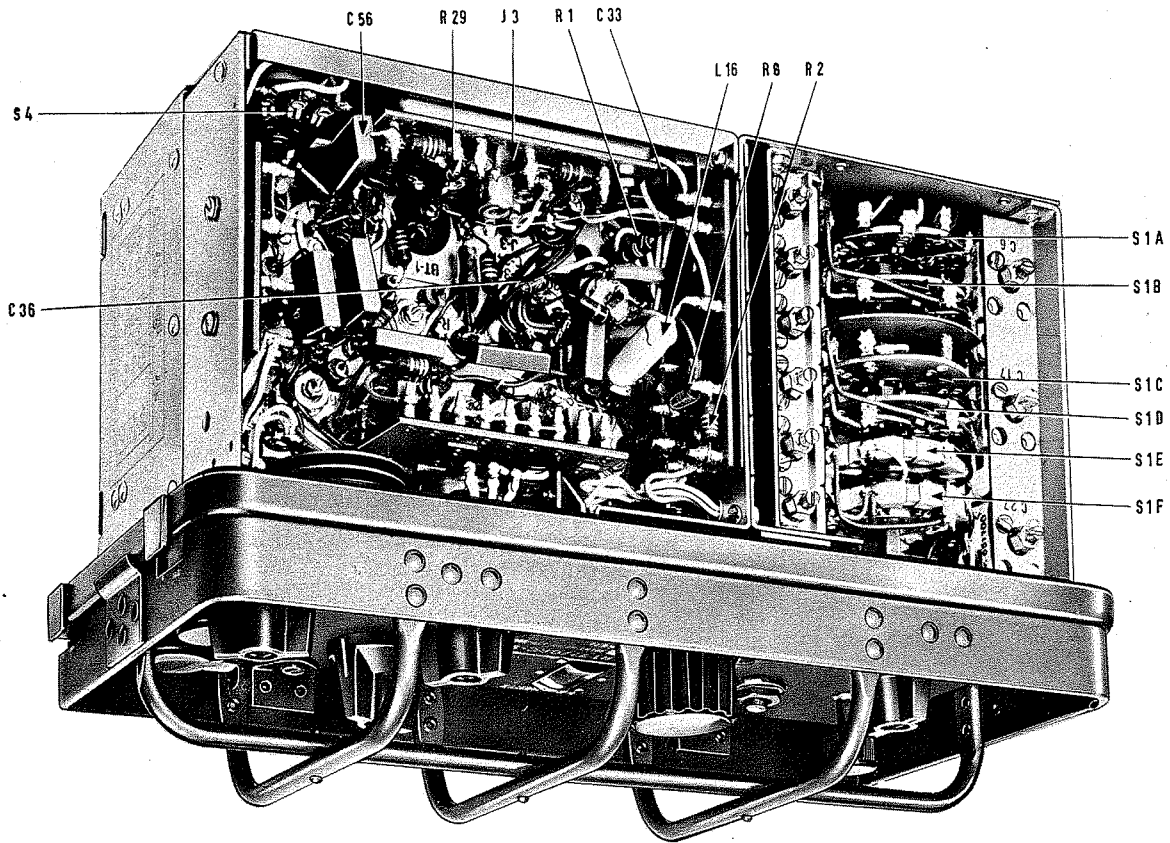


Bild 92 Empfänger, Untersicht

6.2.11 Schaltbild der Röhrensocket (Empfänger) mit Spannungs- und Widerstandsangaben (Bild 93)

a) Die Gleichspannungen, die in Bild 93 aufgezeichnet sind, wurden mit einem Instrument (Innenwiderstand 20 k Ω /V) unter folgenden Bedingungen gemessen: Die Ablesungsergebnisse, die mit * versehen sind, wurden mit einem Röhrenvoltmeter ermittelt.

1. Schalter E in Stellung „SENDEN“ u. „EMPF.“.
2. Schalter F auf Band 2 „ABST.“.
3. Schalter D in Stellung „TELEGR. UNMOD. MAX.“.
4. Der Abstimmkondensator N am Empfänger muß auf 5100 kHz abgestimmt sein.
5. Schalter L (Empfänger) in Stellung „TELEGR.“.

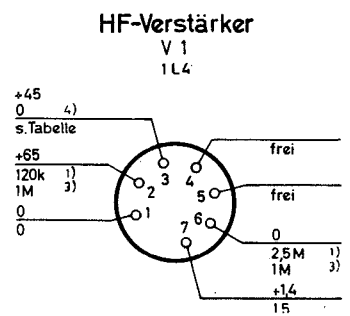
6. Schalter M auf Band 2.

7. Die Potentiometer O und P (NF- und HF-Regler) auf größte Lautstärke stellen, auf Ausnahmen ist hingewiesen.

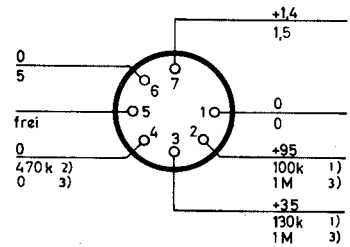
8. Alle Spannungen sind gegen Chassis gemessen.

b) Die Widerstandswerte wurden mit einem Ohmmeter unter folgenden Bedingungen erreicht.

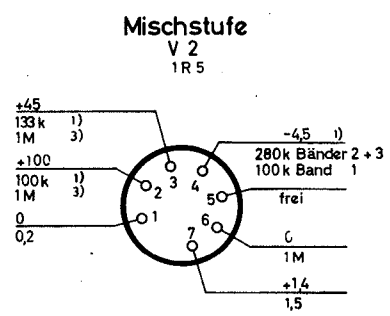
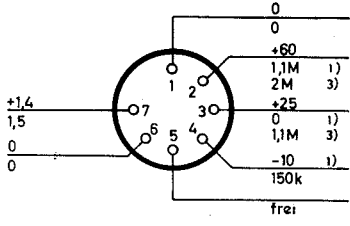
1. Beim Messen bleiben die Röhren in ihren Sockeln. Es ist der Widerstand zwischen Röhrensocket und Chassis zu messen.
2. Der Empfänger ist vom Sender elektrisch getrennt.
3. Der Mikrofonstecker ist aus der Mikrofonbuchse gezogen.



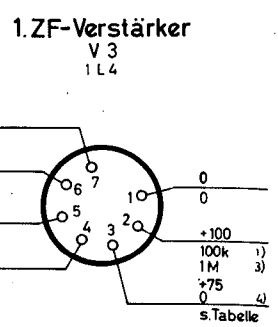
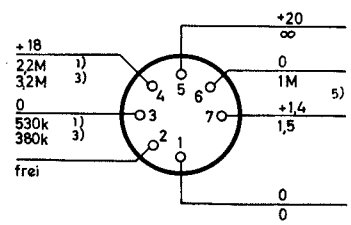
2. ZF-Verstärker und Quarzoszillator
V 4
1R5



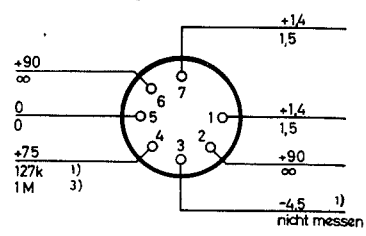
A 1-Oszillator
V 7
1R5



HF-Gleichrichter und NF-Verstärker
V 5
1S5



NF-Verstärker
V 6
3Q4



Bem. über Widerstandsmessungen

- 1) Schalter (1) in Stellung „TELEFONIE“
- 2) Schalter (2) in Stellung „EICHEN“
- 3) Schalter (3) in anderen Stellungen

Bem. über Spannungsmessungen

- 4) HF Regler (P) auf „MIN“
- 5) NF Regler (O) auf „MAX“

Schalter-Stellung	V 1 Sockelstift 3 (Schirmgitter-) Widerstand zum Chassis		Schalter-Stellung	V 3 Sockelstift 3 (Schirmgitter-) Widerstand zum Chassis	
	Maximum	Minimum		Maximum	Minimum
TELEF.	190 k	100 k	TELEF.	120 k	27 k
TELEGR.	1,1 M	100 k	TELEGR.	500 k	27 k
S.-E. ABST.	1,1 M	100 k	S.-E. ABST.	5,7 M	5,7 M
EICHEN	1,1 M	100 k	EICHEN	500 k	27 k

Bild 93 Empfänger-Röhrensockel mit Spannungs- und Widerstandsangaben

6.2.12 Gleichstromwiderstände der Transformatoren und Spulen

Die Gleichstromwiderstände der Transformatoren und Spulen sind nachstehend aufgeführt:

Transformator oder Spule	Anschluß	Ohm		
T 1	Meßspitzen in 8-9 der Buchsenleiste J 3, um alle drei primären Spulen des Transformators T 1 zu messen.	Band 1*	0,5**	
		Band 2*	0,5**	
		Band 3*	0,5**	
	T 2	4-GND.	Band 3*	0,5**
		3-GND.	Band 2*	0,5**
		2-GND.	Band 1*	0,5**
T 3	5-1	21		
	6-1	10		
	7-1	1		
	4-GND.	Band 3*	0,5**	
	3-GND.	Band 2*	0,5**	
	2-GND.	Band 1*	0,5**	
	4-GND.	Band 3*	220 000	
	3-GND.	Band 2*	220 000	
	2-GND.	Band 1*	47 000	
	5-GND.	Band 3	0,5**	
T 4	7-GND.	Band 2	0,5**	
		Röhre V 2 entfernen.		
		Band 1	0,5**	
T 5	3-2	Röhre V 2 entfernen.		
		Band 1	0,5**	
T 6	1-4	5		
T 7	3-4	26		
T 8	4-2	30 000		
		Kann nicht gemessen werden, weil Kondensator mit Spule in Serie liegt.		
T 9	2-5	1 200		
	1-3	350		
	3-4	22		
L 16		0,5**	
		Mit entfernter Mischröhre V 2.		

*) Schalter M auf entsprechendes Band einstellen.

**) Widerstandswerte von $0,5\Omega$ oder weniger können vernachlässigt werden.

6.2.13 Fehlersuche mit Meßsender und Tongenerator

Treten Fehler im Gerät auf, die in der Fehlersuchtable nicht enthalten sind, ist es zweckmäßig, die Signalverfolgungsmethode anzuwenden.

a) Zum Auffinden des Fehlers ist ein Meßsender oder Tongenerator notwendig.

b) Ferner wird ein Kopfhörer oder ein permanentmagnetischer Lautsprecher benötigt, z. B. Kopfhörer HS-30 (*), oder Lautsprecher LS-7. Für die Messungen sind Tongenerator und Meßsender am Empfängerchassis zu erden. Der Meßsender für HF-Signale ist über 110 pF und ZF-Signale mit $50\,000\text{ pF}$ -Kondensator zu koppeln.

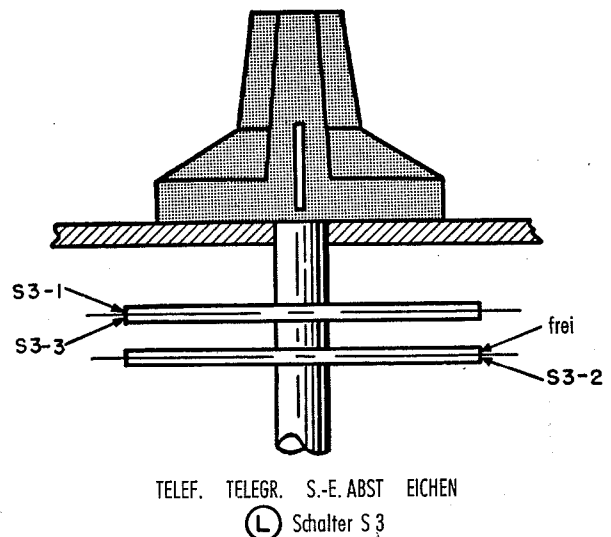


Bild 94 Schalter S 3, Aufbau der Scheibenkontakte

c) Verzerrungen des Signals, die im Lautsprecher oder im Kopfhörer zu hören sind, deuten auf Fehler in den Stufen des Sendempfangsgerätes hin. Um Fehler zu lokalisieren, ist das Signal des Tongenerators bzw. Meßsenders an verschiedenen Stufen anzukoppeln.

d) Verdrahtung und Lötungen jeder einzelnen Stufe sind während des Meßvorganges zu prüfen.

e) Die Verstimmungen der Abstimmkreise in einer oder mehreren Stufen des Empfängers verursachen Verlust der Ausgangsleistung. Ist der HF-Oszillator verstimmt, wird ebenfalls die Ausgangsleistung reduziert.

f) Ist die Störung in einer Stufe lokalisiert, ist zunächst die Röhre zu überprüfen und die Spannungen am Röhrensockel sind zu messen.

g) Während des Messens sollte nur eine Röhre entfernt werden. Hierbei ist nur diese Röhre zu prüfen und dann wieder in den Sockel zurückzustecken, bevor eine zweite Röhre gezogen wird.

6.2.14 Niederfrequente Messungen

Für folgende Messungen ist Schalter L in „TELEF.“-Stellung zu bringen:

a) Transformator T 9. Der Tongenerator I-72-(*) ist auf eine Tonfrequenz einzustellen, z. B. 1000 Hz und über einen Kondensator von $50\,000\text{ pF}$

mit dem Stützpunkt 2 des Transformators T 9 zu verbinden. Ein schwaches, nicht verzerrtes Signal muß im Kopfhörer zu hören sein.

b) Niederfrequenzverstärker V 6. Tongenerator über den 50 000-pF-Kondensator an Stift 3 der Röhre V 6 anschließen. Der im Kopfhörer hörbare Ton muß etwas lauter werden. Wenn kein oder ein wesentlich leiserer Ton zu hören ist, liegt entweder in der Röhre V 6 oder in deren Kreisen ein Fehler vor. Siehe 6.2.10.

c) 1. NF-Verstärker V 5.

1. Der Tongenerator ist über einen 50 000-pF-Kondensator mit dem Sockelstift 5 der Röhre V 5 zu verbinden. Ist die Röhre V 6 in Ordnung, müßte das Signal etwas leiser als an dem Sockelstift 3 der Röhre V 6 zu hören sein. Ist der Ton im Kopfhörer nicht zu hören, dann kann die Störung in dem Kreis liegen, der aus den Widerständen R 21, R 19 B, den Kondensatoren C 52, C 53, C 54 und der Gittervorspannungszelle BT 1 besteht. Ferner besteht die Möglichkeit, daß die Röhre V 5 Elektrodenschluß hat.
2. Für die Messung ist der Tongenerator über einen 50 000-pF-Kondensator an den Sockelstift 6 der Röhre V 5 zu schließen. Ist diese Stufe in Ordnung, dann muß ein lauter Signalton zu hören sein (siehe Abschnitt 6.2.10).

d) Hochfrequenzgleichrichterteil der Röhre V 5. Für Abgleichmessungen muß der Meßsender auf 456 kHz mit einer 30%igen Modulation von 400 Hz eingestellt werden. Die heiße Leitung des Meßsenders ist über einen 50 000-pF-Kondensator mit der Diode (Sockelstift 3) der Röhre V 5 zu verbinden. Es ist festzustellen, ob das Signal etwa die gleiche Lautstärke hat, wenn der Tongenerator an Sockelstift 6 derselben Röhre angeschlossen ist (siehe Abschnitt 6.2.10).

e) Hilfsoszillatorröhre V 7. Wird nur der Hilfsoszillator überprüft, muß die Modulation des Meßsenders abgeschaltet und Schalter L am Empfänger in Stellung „TELGR.“ gestellt werden. An die Diode (Sockelstift 3) der Röhre V 5 ist der Meßsender anzuschließen. Seine Ausgangsspannung ist zu erhöhen, bis ein Schwebungston wahrnehmbar ist. Ist im Kopfhörer kein Signal zu hören, schwingt der Hilfsoszillator nicht (siehe Abschnitt 6.2.10).

6.2.15 Zwischenfrequenz-Messungen

a) II. ZF-Verstärker V 4. Schalter L in Stellung „TELEF.“. Ein Meßsender ist über einen 50 000-pF-Kondensator mit Sockelstift 2 der Röhre V 4 zu verbinden. Ist kein Signal zu hören, kann der Transformator T 6 defekt oder verstimmt sein. Danach ist der Meßsender über einen 50 000-pF-Kondensator an das Steuergitter (Sockelstift 6) anzuschließen. Das Signal müßte so laut im Kopfhörer zu hören sein, daß die Ausgangsspannung des Meßsenders reduziert werden müßte (siehe Abschnitt 6.2.10 [Röhre V 4]).

b) I. ZF-Verstärker V 3. Das Meßverfahren für den I. ZF-Verstärker ist das gleiche wie beim II. ZF-Verstärker (Abschnitt 6.2.15 a). Das Signal im Kopfhörer muß sehr laut sein.

c) Mischröhre V 2.

1. Der Meßsender ist über einen 50 000-pF-Kondensator mit der Anode (Sockelstift 2) der Röhre V 2 zu verbinden. Ist kein Signal zu hören, kann der Transformator T 4 defekt oder verstimmt sein.
2. Um zu bestimmen, ob der Oszillator der Mischstufe fehlerhaft ist, ist die Gleichspannung vom Sockelstift 4 gegen Masse mit einem Röhrenvoltmeter zu messen. Der Oszillator schwingt, wenn der Meßwert ungefähr —4 Volt beträgt.

6.2.16 Hochfrequenzmessungen

a) Mischröhre V 2.

1. Der Meßsender ist auf eine Frequenz von 12 MHz mit einer Modulation von 30 % bei 400 Hz einzustellen. Schalter M auf Band 1 einstellen. Der Empfänger ist mit Abstimmknopf N auf 12 MHz einzustellen. Der Meßsender ist über einen Kondensator von 110 pF mit dem Steuergitter (Sockelstift 6) der Mischröhre V 2 zu verbinden. Ein lauter, klarer Signalton müßte im Kopfhörer zu hören sein. Wenn nicht, ist entweder der Oszillator defekt oder die Stromversorgung der Röhre hat ausgesetzt (Abschnitt 6.2.10).
2. Das oben angeführte Verfahren ist bei den höchsten und niedrigsten Frequenzen in jedem Frequenzband zu wiederholen.

b) HF-Verstärker.

1. Der Meßsender ist über einen 110-pF-Kondensator an die Anode des HF-Verstärkers (Sockelstift 2) anzuschließen. Das Signal müßte mit einer hohen Lautstärke auf den höchsten und niedrigsten Frequenzen der drei Bandbereiche ankommen, andernfalls ist wahrscheinlich der Transformator T 2 verstimmt.
2. Für die nächste Messung ist der Meßsender über einen 110-pF-Kondensator an das Steuergitter (Sockelstift 6) der Röhre V 1 anzuschließen. Kommt das Signal nicht lauter durch als bei den anderen Stufen, kann die Röhre defekt sein oder die Versorgungsspannungen für die Röhren entsprechen nicht den Vorschriften (siehe Abschnitt 6.2.10).

c) Die Antennenkreise (Bild 54).

1. Meßsender über einen 110-pF-Kondensator mit dem Stützpunkt 8 der Buchsenleiste J 3 verbinden. Die Erdverbindung des Meßsenders zum Chassis ist zu unterbrechen und mit dem Stützpunkt 9 der Buchsenleiste J 3 zu verbinden. Das Signal müßte bei den hohen und niedrigen Frequenzen auf allen

drei Bändern laut und klar durchkommen. Andernfalls kann Transformator T 1 defekt oder verstimmt sein.

- Die Möglichkeit, daß der Antennenkreis innerhalb des Senders entzwei ist, darf nicht übersehen werden. Aus diesem Grunde ist der Meßsender an die Antennenklemmschraube des Senders anzuschließen. Schalter D am Sender auf „TELEF.“ stellen. Ist das Signal nicht mit voller Lautstärke zu hören, kann der Transformator T 114, der Schalter S 102 F oder das Relais K 101 nicht in Ordnung sein.

6.2.17 Fehlerbestimmung im Senderteil der Funkanlage GRC-9

Der Senderteil ist eine geschlossene Einheit, bei der man nicht nach den gewöhnlichen Methoden der Fehlerbestimmung verfahren kann. Die Fehlersuche kann am besten mit einem Volt-Ohm-Meter durchgeführt werden, da außer der Indikatoranzeige keine weiteren Anzeichen vorhanden sind, ob der Sender richtig arbeitet. Die einfachste Messung besteht darin, die Schalter des Senders für die Frequenzzeichnung auf den Empfänger als Meßstelle („S.-E. ABST.“) einzustellen. Es ist allerdings Voraussetzung für diese Messung, daß der Empfänger in Ordnung ist. Wenn man die Indikatoranzeige nicht auf Resonanz bringen kann, ist wahrscheinlich der

Sender defekt. Zur Reparatur ist der Sender durch Lösen der vier Klammern und Herausziehen des Verbindungskabels aus dem Gehäuse zu nehmen. Zunächst ist eine Röhrenprüfung vorzunehmen, Neubestückung ist zweckmäßig, wenn Röhre für Röhre ersetzt wird. Anschließend sind die Spannungen am Meßsockel festzustellen, ob sie mit den Tabellenwerten auf der Rückseite des Senders übereinstimmen. Nachstehend ist diese Tabelle wiedergegeben.

Zur Beachtung: Die Anodenkappe der Leistungsverstärkeröhre V 103 darf nicht berührt werden, solange Spannungen an der Röhre liegen.

Meßsockel (Senderseite) Spannungsmessungen

Socketstift	Socketstift	Spannung (V)	Messung
2+	8—	0,10	Anodenstrom — Senderausgang offen in Stellung „TELEF.“
3+	7—	180	Schirmgitter — in Stellung „TELEF.“
4—	7+	40	Bremsgitter, Gittervorspannung in Stellung „TELEF.“
5—	7+	60	Gittervorspannung
6+	7—	105	Hauptosz., Modulator, Empfänger-Anodenspannung
8+	7—	500	Anodenspannung
1+	7—	6,3	Heizspannung

Tabelle zur Fehlerbestimmung im Sender

Anzeichen	Wahrscheinlicher Fehler	Behebung
1. Sender arbeitet nicht. Keine Spannung zwischen Socketstift 1 u. 7 des Meßsockels. Schalter D in Stellung „TELEGR. UNMOD.“.	1 a) Kondensator C 132 hat Kurzschluß. b) Kondensator C 115 hat Kurzschluß.	1 a) siehe Bild 78, Kondensator C 132 ersetzen. b) Kondensator C 115 ersetzen.
2. Keine Spannung zwischen Socketstift 6 u. 7 des Meßsockels.	2 a) Der Schalter S 103 D ist defekt oder verschmutzt. b) Die Röhre V 104 ist defekt. c) Kondensator C 134 hat Kurzschluß. d) Kondensator C 138 hat Kurzschluß.	2 siehe Bild 79. 2 a) Schalter S 103 D reparieren. b) Röhre V 104 ersetzen. c) Kondensator C 134 ersetzen. d) Kondensator C 138 ersetzen.
3. Keine Spannung zwischen Socketstift 8 u. 7 des Meßsockels.	3 a) Die Kontakte 7 u. 8 des Tastrelais K 101 haben Kurzschluß. b) Haben ein oder zwei Frequenzbänder keine Spannung, können die Kondensatoren C 118, C 119 oder C 120 Kurzschluß haben. Hat kein Frequenzband Spannung, hat Kondensator C 101 C oder Kondensator C 121 Kurzschluß.	3 a) Kurzschluß beseitigen und Kontakte reinigen. b) Kondensatoren prüfen bzw. ersetzen.
4. Kein Schwebungston zu hören, wenn der Sender auf die Frequenz des Empfängers eingestellt ist. Die Meßsockelspannungen sind in Ordnung.	4 a) Modulations- oder Verdopplerstufe arbeitet nicht.	4. siehe Abschnitt 6.2.17.
5. Schwebungston ist zu hören, wenn der Sender auf die Frequenz des Empfängers eingestellt ist. Die Meßsockelspannungen sind in Ordnung.	5. Spannung zwischen Socketstift 2 u. 8 des Meßsockels messen. Wird der Meßwert nicht erreicht, ist die Leistungsstufe fehlerhaft.	5. siehe Abschnitt 6.2.17.

Tabelle zur Fehlerbestimmung im Sender (Fortsetzung)

Anzeichen	Wahrscheinlicher Fehler	Behebung
6. Das Signal wird ohne Modulation in Stellung „TELEF.“ oder „TELEGR. MOD.“ abgestrahlt.	6 a) Modulatorröhre V 105 ist defekt. b) Spannungen an den Elektroden der Modulationsröhren stimmen nicht. c) Leistungsröhre V 103 hat nicht die richtige Brems-Gittervorspannung. d) Der Kreis der Modulatorstufe ist defekt.	6 a) Röhre ersetzen. b) siehe Abschnitt 6.2.18, Modulator. c) siehe Abschnitt 6.2.18, Nr. 14 d) siehe Abschnitt 6.2.18, Modulator.

6.2.18 Örtliche Fehlerbestimmung im Senderteil der Anlage

Manche Fehler oder Störungen im Sender lassen sich nur nach Ausbau des Abstimm-Drehkondensators C 101 beheben, da der Sender entsprechend seiner Konstruktion nicht gut zugänglich ist.

Es ist wie folgt vorzugehen (siehe Bild 95):

a) Arretierungsschrauben am Abstimmknopf sind von der Achse des Haupt-Abstimmkondensators zu lösen (Frontplatte des Senders). An einigen Sendermodellen ist der Abstimmknopf mit einer Stellschraube auf der Achse befestigt, die mit dem großen „Bristo“-Schraubenschlüssel, der im Röhrenkasten BX-53 enthalten ist, gelöst werden kann.

b) Alle Schrauben, mit „A“ und „B“ auf der Bodenplatte des Senders sind zu lösen. Die Abdeckplatte,

die durch diese Schrauben gehalten wird, kann dann abgenommen werden (Bild 96).

c) Die Rückseite des Senders ist dadurch freigelegt (siehe Bild 97).

d) Klemmschuh an der Seite des Abstimmkondensators laut Abbildung 97 entfernen.

e) Danach sind die drei Schrauben, die den Abstimmkondensator auf der Frontplatte des Senders halten, zu lösen (Bild 95).

f) Anschließend kann der Abstimmkondensator von der Senderfrontplatte abgehoben und herausgenommen werden.

Zur Beachtung: Verbiegen der Kondensatorplatten können den Kondensator unbrauchbar machen.

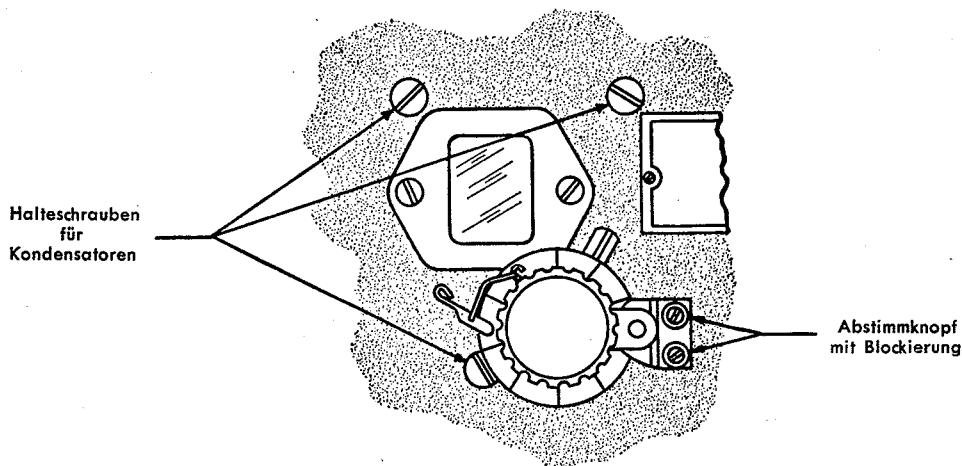
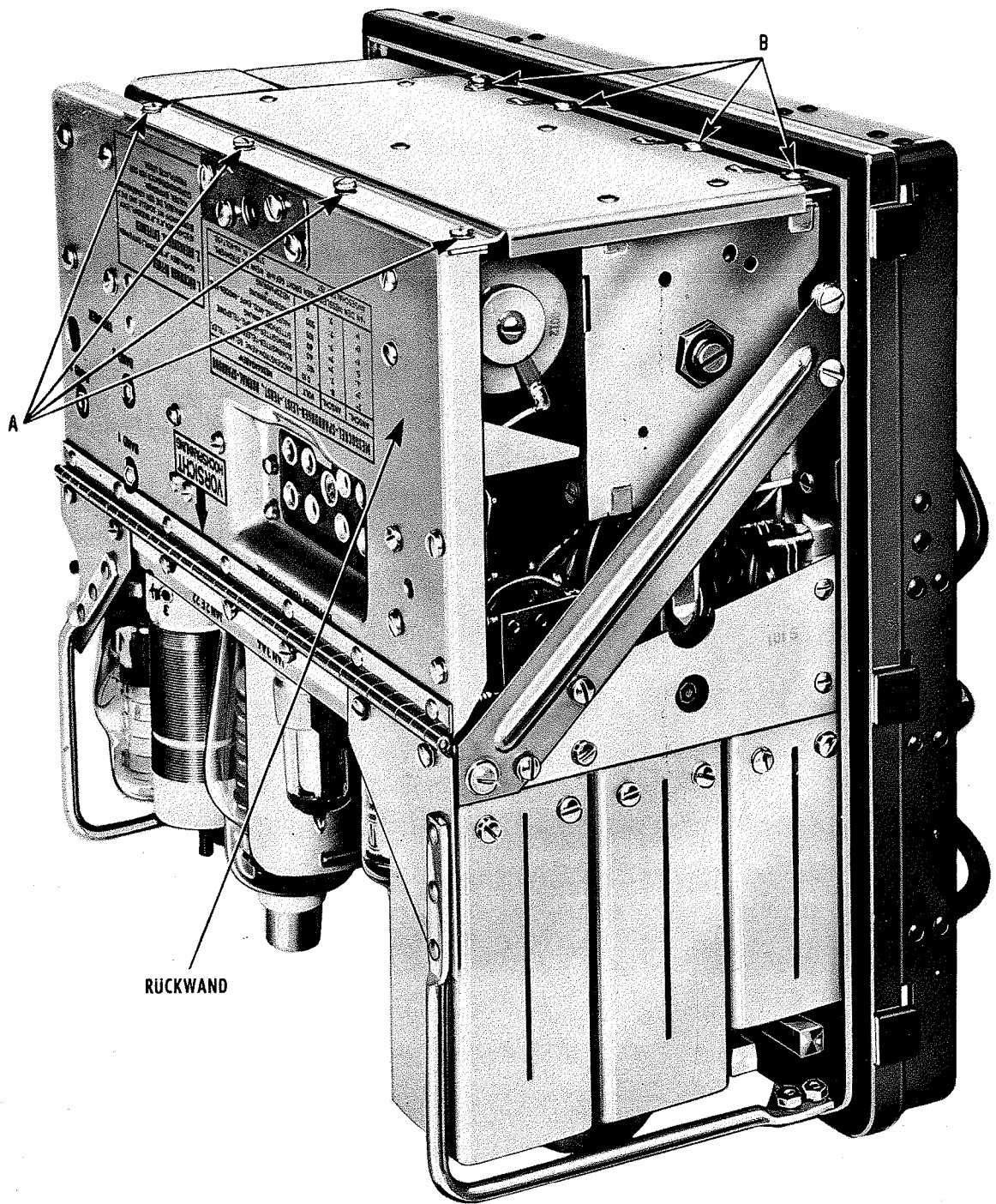


Bild 95 Schrauben für die Befestigung des Sender-Abstimmkondensators



3-8863

Bild 96 Örtliche Bestimmung der Schrauben „A“ und „B“

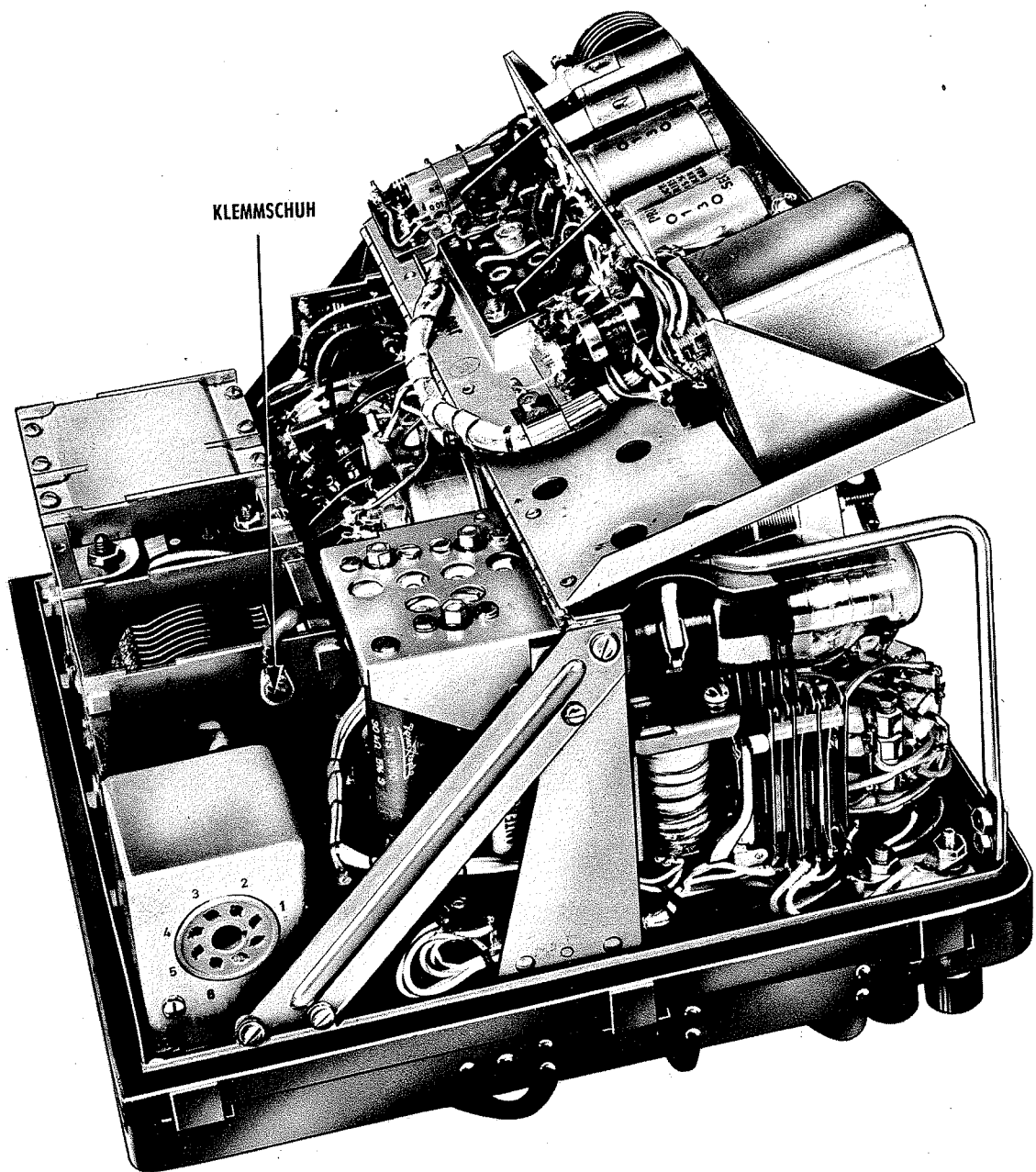


Bild 97 Rückseite des Senders

Tabelle zur Fehlereingrenzung im Sender

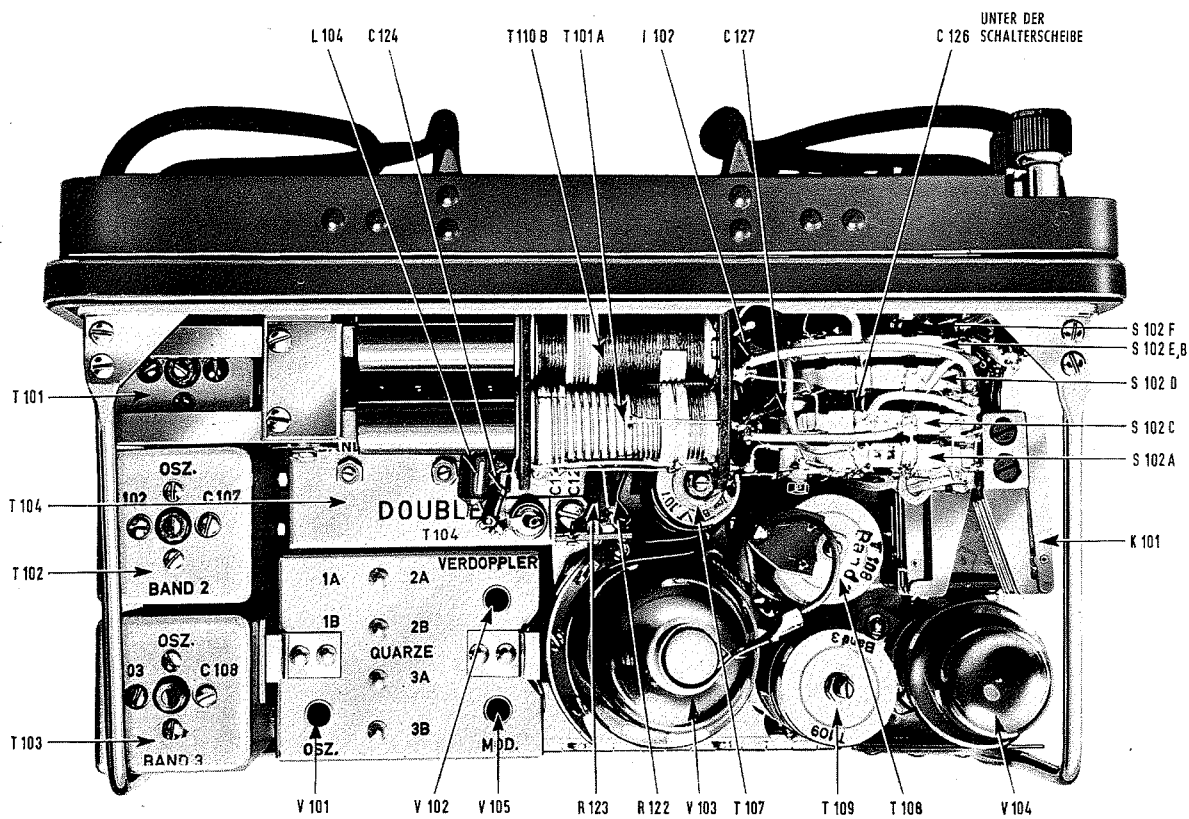
Anzeichen	Wahrscheinlicher Fehler	Behebung
Hauptoszillator 3 A 4 (V 101)		
1. Der Hauptoszillator schwingt nicht in Stellung „ABST.“ oder „QUARZ“. Alle Gleichspannungen sind in Ordnung.	1 a) Fehlerhafte Röhre V 101. b) Die Gitterspule zwischen den Stützpunkten 4 und 5 des Transformators T 101 ist unterbrochen. c) Einer der Kondensatoren C 146, C 101 A, C 102, C 129 und C 106 B kann Kurzschluß haben. d) Der Gitterwiderstand R 102 kann defekt sein. e) Kondensator C 105 defekt. f) Der Kondensator C 103 kann offen sein. g) Der Kondensator C 104 kann offen sein.	1 a) Röhre V 101 ersetzen. b) Widerstand zwischen Sockelstift 4 u. 5 messen. Transformator T 101 ersetzen. c) Widerstand zwischen den Stützpunkten 1 und 3 des Transformators T 101 messen. d) Widerstand R 102 ersetzen. e) Kondensator C 105 ersetzen. f) Kondensator C 103 ersetzen. g) Kondensator C 104 ersetzen.
2. Der Oszillator schwingt nur in Stellung „QUARZ“ nicht. Gleichspannungen sind in Ordnung.	2 a) Schwingt der Oszillator nicht, können Quarze oder die Schalter S 101 D und S 101 E defekt oder verschmutzt sein. b) Kondensator C 103 hat Kurzschluß. c) Die Oszillatoranodenspule im Transformator T 101 ist verstimmmt.	2 a) Quarze ersetzen, Schalterteile säubern bzw. ersetzen. b) Kondensator C 103 ersetzen. c) siehe Abschnitt 6.5.1.
3. Gleichspannung am Sockelstift 3 stimmt nicht, alle anderen Spannungen sind in Ordnung.	3 a) Widerstand R 101 ist unterbrochen. b) Kondensator C 103 kann Kurzschluß haben.	3 a) Widerstand messen und gegebenenfalls ersetzen. b) Kondensator C 103 ersetzen.
4. Gleichspannung am Sockelstift 2 oder 6 stimmt nicht, alle anderen Spannungen sind normal.	4 a) Defekte Anodenspulen. b) Schalter S 101 A ist defekt oder verschmutzt. c) Folgende Kondensatoren C 146, C 101 A, C 129 und C 106 können Kurzschluß haben.	4 a) Transformator ersetzen. b) Schalter S 101 A ersetzen. c) defekten Kondensator ersetzen.
5. Keine Spannung am Sockelstift 7.	5 a) Widerstand R 110 ist defekt. b) Selengleichrichter CR 101 defekt.	5 a) Widerstand R 110 ersetzen. b) Gleichrichter CR 101 ersetzen.
Verdoppler 3 A 4 (V 102)		
6. Die Verdopplerstufe leitet das Oszillatorsignal nicht weiter, Gleichspannungen sind in Ordnung.	6 a) Die Kondensatoren C 109 oder C 110 sind defekt. b) Die Verdopplerspulen T 104 A, T 104 B oder T 104 C sind verstimmmt. c) Widerstand R 104 ist unterbrochen. d) Schalter S 101 G oder S 101 I ist defekt oder verschmutzt.	6 a) Betreffenden Kondensator ersetzen. b) siehe Abschnitt 6.5, Abstimmung. c) Widerstand R 104 ersetzen. d) Schalter säubern bzw. ersetzen.
7. Gleichspannungen am Sockelstift 2 oder 6 stimmen nicht.	7 a) Drosselspule L 101 ist unterbrochen. b) Widerstand R 105 ist defekt. c) Kontakte 9 u. 10 des Relais K 101 sind defekt.	7 a) Drosselspule L 101 ersetzen. b) Widerstand R 105 ersetzen. c) Kontakte prüfen und säubern.
8. Gleichspannung am Sockelstift 3 stimmt nicht. Alle anderen Spannungen sind in Ordnung.	8 a) Widerstand R 120 ist unterbrochen. b) Kondensator C 142 hat Kurzschluß. c) Widerstand R 121 ist defekt.	8 a) Widerstand R 120 ersetzen. b) Kondensator C 142 ersetzen. c) Widerstand R 121 ersetzen.
9. Spannung am Sockelstift 7 stimmt nicht.	9 a) Widerstand R 110 ist defekt.	9 a) Widerstand R 110 ersetzen.
Leistungsverstärker 2 E 22 (V 103)		
10. Leistungsverstärker läßt kein Signal durch	10 a) Schalter S 101 J oder S 101 L ist unterbrochen. b) Spulen T 104 A, B u. C des Leistungsverstärkers sind unterbrochen.	10 a) Schalter überprüfen und Kontakte säubern. b) Die drei Spulen auf Durchgang messen.

Tabelle zur Fehlereingrenzung im Sender (Fortsetzung)

Anzeichen	Wahrscheinlicher Fehler	Behebung
	<ul style="list-style-type: none"> c) Spulen T 107, T 108 und T 109 können verstimmt sein. d) Anschlußkappe der Anode kann fehlerhaft sein. 	<ul style="list-style-type: none"> c) siehe Abschnitt 6.5.1, Abstimmung. d) Verbindung der Anodenkappe prüfen.
11. An den Stützpunkten 2 u. 8 des Meßsockels ist der Anodenstrom meßbar, der etwa dem auf der Tabelle angegebenen Wert entsprechen muß (siehe Abschnitt 6.2.17).	11 a) Antennenkreise, oder Spulen T 107, T 108 und T 109 sind verstimmt.	11 a) siehe Abschnitt 6.5.1.
	b) ungenügende Gittervorspannung, Stützpunkte 5 u. 7 an den Meßsockeln messen.	b) defekten Teil ersetzen.
12. Wird hohe Spannung zwischen den Sockelstiften 5 u. 7 am Meßsockel gemessen, kann zu starker Gitterstrom fließen.	12 a) Schirmgitterspannung ist zu niedrig. Spannung zwischen Sockelstift 3 u. 7 am Meßsockel in Stellung „TELEF.“ messen (Schalter D).	12 a) defekte Bauelemente ersetzen.
	b) Anodenspannung kann zu niedrig sein. Drehkondensator C 101 C auf Kurzschluß prüfen.	b) Kondensator C 101 C säubern, Kondensator C 121 ersetzen.
	c) Kontakte des Relais K 102 sind defekt.	c) siehe Punkt 28 dieser Tabelle.
13. Bremsgittervorspannung, gemessen am Meßsockel zwischen Sockelstift 7 u. 4 stimmt nicht, Schalterstellung „TELEF.“ oder „TELEGR. MOD.“.	13 a) Gitterstrom stimmt nicht. Das Bremsgitter erhält seine Vorspannung von der Relaispule K 102 A und Widerstand R 107.	13 a) siehe Punkt 13 dieser Tabelle.
	b) Kondensator C 117 kann Kurzschluß haben.	b) Kondensator C 117 ersetzen.
14. Spannung zwischen Anodenkappe und Masse stimmt nicht.	14 a) Widerstand R 108 ist unterbrochen.	14 a) Widerstand R 108 ersetzen.
Achtung: Es liegen 500 Volt zwischen Masse und Anodenkappe der Röhre V 103 (2 E 22).	b) Kondensator C 121 ist defekt.	b) Kondensator C 121 ersetzen.
	c) Eine der Spulen T 107, T 108 und T 109 kann unterbrochen sein.	c) Widerstand der Spulen messen.
15. Gleichspannung am Sockelstift 1 der Röhre stimmt nicht.	15 a) Stimmt die Gleichspannung nicht, sind die Kontakte 14 u. 15 des Relais K 101 defekt.	15 a) Kontakte des Relais K 101 säubern.
	b) Schalter S 105-3 ist defekt oder verschmutzt.	b) Schalter S 105-3 reparieren.
	c) Kondensator C 115 ist defekt.	c) Kondensator C 115 ersetzen.
Modulator 3 A 4 (V 105)		
16. Modulator hat keine Ausgangsspannung. Gleichspannungen an der Röhre sind in Ordnung. Kein Mithörsignal.	16 a) Widerstand R 111 oder R 112 ist unterbrochen.	16 a) Widerstand R 111 und R 112 messen.
	b) Ein Kreis in der Primär- oder Sekundärspule des Transformators T 112 ist unterbrochen.	b) Durchgang des Transformators T 112 messen.
	c) Röhre V 105 ist defekt.	c) Röhre V 105 ersetzen.
	d) Buchse J 104 ist defekt.	d) Buchse reparieren oder ersetzen
17. Der Modulator arbeitet in Stellung „TELEGR. MOD.“ des Schalters D nicht. Röhrengleichspannung ist in Ordnung.	17 a) Kondensator C 143 ist defekt.	17 a) Kondensator C 143 ersetzen.
	b) Röhre V 105 ist defekt.	b) Röhre V 105 ersetzen.
18. Das Mithörsignal gelangt nicht auf den Empfänger, obwohl der Modulator in Ordnung ist.	18 a) Die Leitung zum Potentiometer G ist unterbrochen, Potentiometer verschmutzt.	18 a) Potentiometer R 115 ersetzen.
19. Gleichspannung am Sockelstift 3 stimmt nicht.	19 a) Widerstand R 113 ist unterbrochen.	19 a) Widerstand R 113 ersetzen.
	b) Der Kondensator C 137 hat Kurzschluß.	b) Kondensator C 137 ersetzen.
	c) Schalter S 3-3 im Empfänger ist defekt.	c) Schalter S 3-3 untersuchen und reparieren.
20. Gleichspannung an den Sockelstiften 2 u. 6 stimmt nicht.	20 a) Transformator T 113 ist zwischen den Stützpunkten 3 u. 4 unterbrochen, Drosselspanne L 103 defekt.	20 a) Durchgang des Transformators T 113 prüfen.
	b) Die Kondensatoren C 138 und C 143 haben Kurzschluß.	b) defekte Teile ersetzen.
	c) Die Kontakte 17 und 18 des Relais K 101 sind defekt.	c) Kontakte prüfen und reinigen.
21. Gleichspannung am Sockelstift 7 stimmt nicht.	21 Widerstand R 110 ist unterbrochen.	21 Widerstand R 110 messen.

Tabelle zur Fehlereingrenzung im Sender (Fortsetzung)

Anzeichen	Wahrscheinlicher Fehler	Behebung
Tastrelais K 101 (Bild 77)		
22. Das Relais arbeitet nicht, obwohl die Taste gedrückt ist.	22 a) Die Relaisspule ist offen. b) Schalter S 101 N ist unterbrochen. c) Kondensator C 133 hat Kurzschluß.	22 a) Das Ende des Widerstandes R 125 ist zu lösen und Durchgang der Relaisspule K 101 messen. b) Schalter S 101 N säubern und untersuchen. c) Kondensator C 133 ersetzen.
23. Die Relaiskontakte flattern.	23 a) Die Kontakte schließen nicht in der richtigen Reihenfolge. b) Die Kontakte sind defekt.	23 a) siehe Abschnitt 6.5.1/6.5.2. b) siehe Abschnitt 6.5.1/6.5.2.
Antennenschaltung und Abstimmkreise (Bild 74)		
24. Hochfrequenz gelangt nicht zur Antenne.	24 In sämtlichen Stellungen ist der Antennenwahlschalter A auf Durchgang zu prüfen (siehe Bild 74).	24 Defekten Teil reparieren oder ersetzen.
25. Das Antennenabstimmglühlämpchen leuchtet nicht, Signal wird aber abgestrahlt.	25 a) Der Widerstand R 122 oder R 123 ist defekt. b) Die Spule L 104 ist unterbrochen. c) Das Neonlämpchen I 101 ist defekt.	25 a) Widerstand messen, fehlerhaften Teil ersetzen. b) Widerstand der Spule L 104 messen. c) Glimmlämpchen ersetzen.
Überlastungsrelais K 102		
26. Das Überlastungsrelais öffnet sich nicht.	26 Die Kontakte sind verklemmt oder verbogen.	26 Relais K 102 ersetzen.
27. Das Überlastungsrelais schließt nicht.	27 Die Spule K 102 A ist unterbrochen.	27 Leitung von Stift 1 unterbrechen, Widerstand zwischen den Stützpunkten 1 und 2 messen.
28. Das Relais flattert.	28 a) Die Kontakte 15 und 16 des Tastrelais K 101 sind defekt. b) Die Spule K 102 B des Überlastungsrelais ist unterbrochen.	28 a) Kontakte säubern und reparieren. b) Schalter E in Stellung „AUS“, Schalter D auf „TELEF.“, Widerstand zwischen Stift 3 und Masse messen. Die Spule K 102 B soll 67Ω haben.



3-8864

Bild 98 Sender mit Angaben der Positionen, Draufsicht

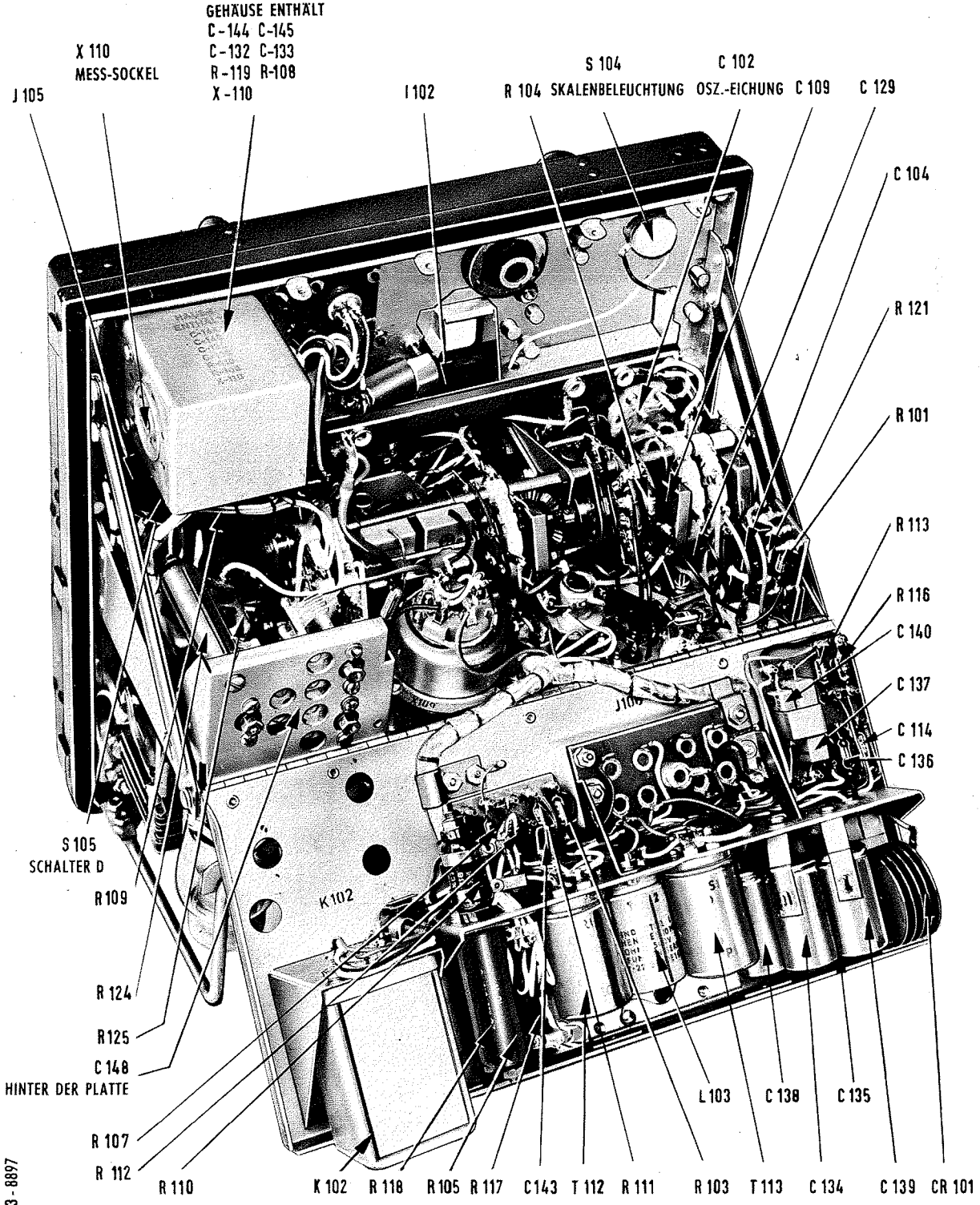


Bild 99 Sender mit Angabe der Positionen, Unteransicht

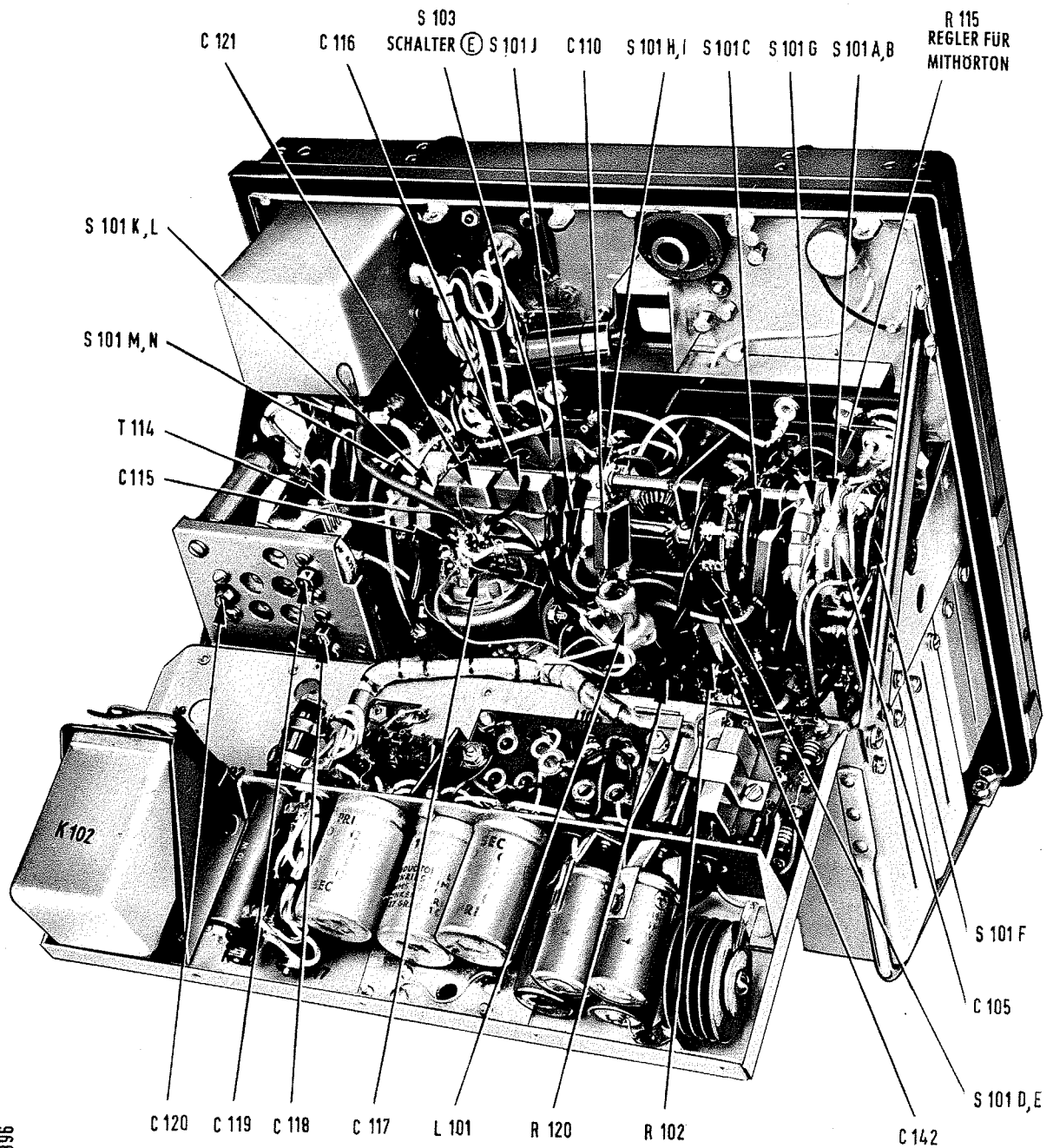


Bild 100 Sender mit Angaben der Positionen, Untersicht

3-8896

Vorderansicht

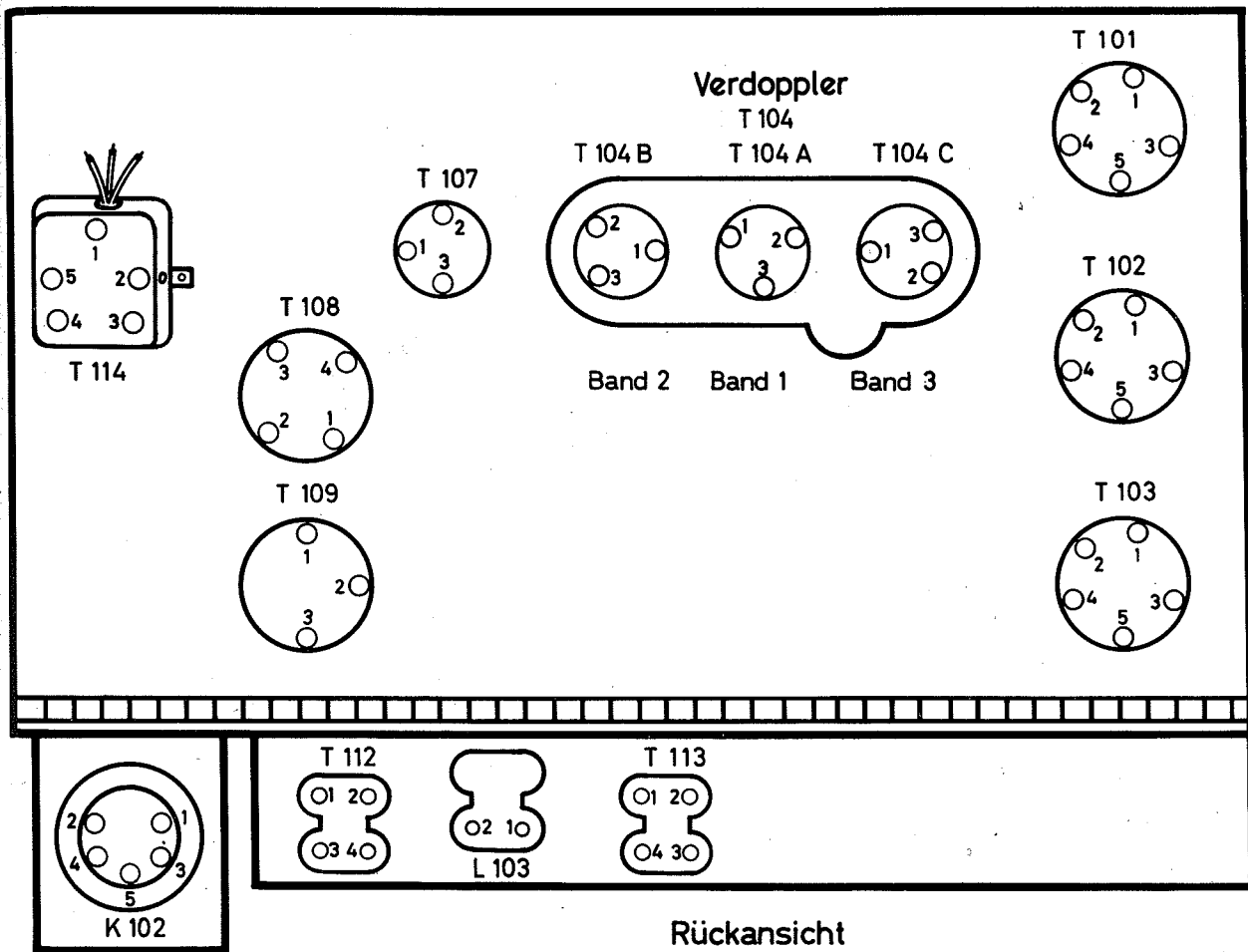
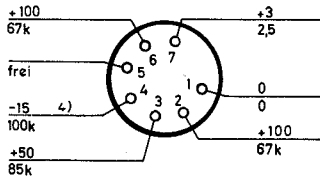
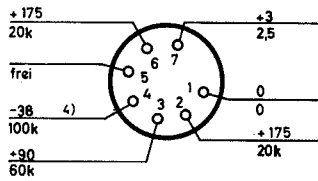


Bild 101 Transformator-Anschlüsse, Sender

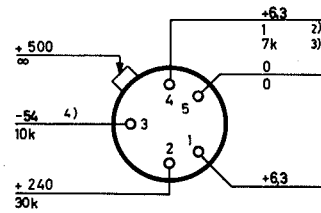
Steueroszillator
V 101
3A4



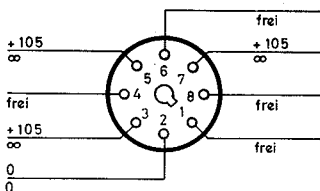
Verdoppler
V 102
3A4



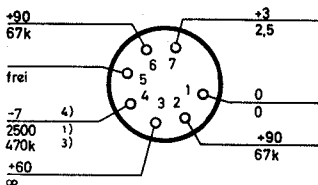
Leistungsverstärker
V 103
2 E 22



Spannungsregler
V 104
VR 105



Modulator
V 105
3A4



Bem. über Widerstandsmessungen:

- 1) Schalter \textcircled{D} in Stellung „TELEFONIE“
- 2) Schalter \textcircled{D} in Stellung „UNMODULIERTE TELEGRAFIE“
- 3) Schalter \textcircled{D} in anderen Stellungen

Bem. über Spannungsmessungen:

- 4) Spannungen werden mit dem Röhrenvoltmeter gemessen.

Bild 102 Sende-Röhrensockel mit Spannungs- und Widerstandsangabe

6.2.19 Schaltbild der Röhrensockel (Sender) mit Spannungs- und Widerstandsangaben (Bild 102)

Die Gleichspannungswerte, die in dem vorstehenden Schaltbild wiedergegeben sind, wurden mit einem Voltmeter (Innenwiderstand 20 k Ω pro Volt) gemessen. Werte, die mit einem Zeichen (*) markiert sind, wurden mit einem Röhrenvoltmeter festgestellt. In folgenden Schalterstellungen wurde gemessen:

- a) Schalter F auf Band 2 „ABST.“.
- b) Schalter D auf „TELEGR. UNMOD.“ — „MAX.“ (volle Spannung).

c) Schalter E auf „SENDEN“.

d) Spannung 500 und 105 Volt für die Anoden- und Schirmgitter und 6,3 Volt für die Heizungen.

e) Der Antennenwahlschalter A, Stellung „STAB“ (Drahtantenne), ist auf die Antenne, die benutzt wird, abgestimmt. Die Widerstandswerte, die im Schaltbild angegeben sind, wurden in denselben Schaltereinstellungen gemessen, die der Spannungstabelle zugrundegelegt sind. Der Sender ist für die Messung vom Empfänger und der Stromversorgung, dem Mikrophon und der Morsetaste zu trennen. Änderungen in den Schalterstellungen sind im unteren Teil der Tabelle angegeben (Bild 93).

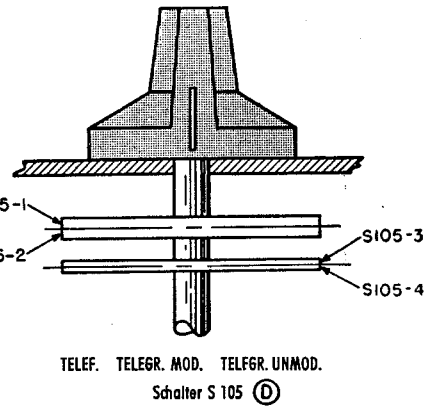
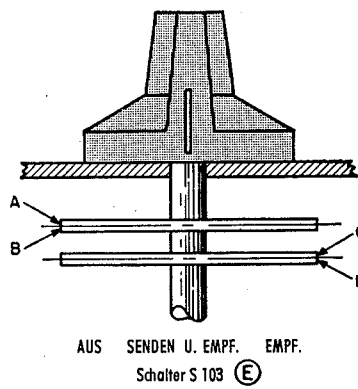
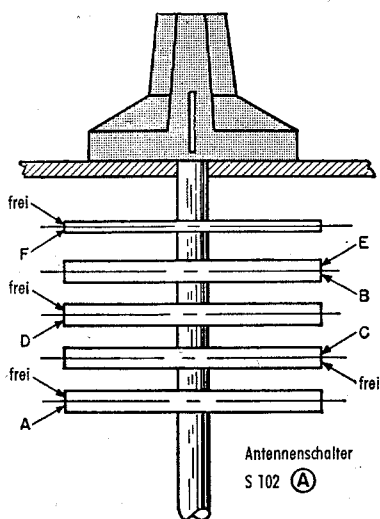
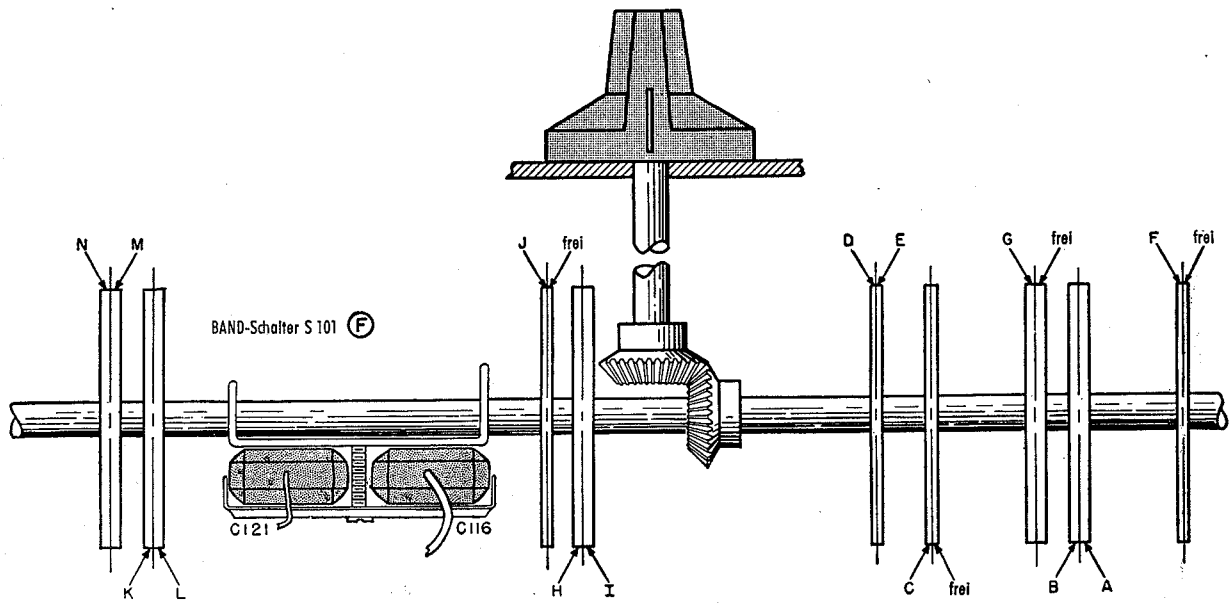


Bild 103 Schalterebenen (Sender)

6.2.20 Gleichstromwiderstand der Senderspulen und Transformatoren

Transformator oder Spule	Stützpunkte	Widerstand in Ohm	Schalterstellung
T 101	1-3	0,5	Schalter F in Stellung Band 1
	4-5	0,5	Schalter F in Stellung Band 1
T 102	1-3	0,5	Schalter F in Stellung Band 2
	4-5	0,5	Schalter F in Stellung Band 2
T 103	1-3	2,0	Schalter F in Stellung Band 3
	4-5	0,5	Schalter F in Stellung Band 3
T 104 a	1-3	0,5	Schalter F in Stellung Band 1
Band 1			
T 104 B	1-3	0,5	Schalter F in Stellung Band 2
Band 2			
T 104 C	1-3	0,5	Schalter F in Stellung Band 3
Band 3			
T 107	1-3	0,5	Schalter F in Stellung Band 1
T 108	1-2	0,5	Schalter F in Stellung Band 2
	3-4	0,5	Schalter F in Stellung Band 2
T 109	1-2	0,5	Schalter F in Stellung Band 3
	3-2	0,5	Schalter F in Stellung Band 3
T 110 A	1-2	0,5	
	3-4	0,5	
	1-3	0,5	
	5-6	0,5	
	6-7	0,5	
	5-8	0,5	
T 112	1-2	30	Mikrofonstecker aus Buchse
	3-4	1100	„MIKROFON“ entfernen.
T 113	1-2	725	Alle Leitungen von Stützpunkt 1 ab-
	3-4	425	löten.
T 114	1-5	0,5	Antennenwahlschalter A auf 11
	3-4	2,0	stellen.
L 101		10	
L 102	1-2	0,5	
L 103	1-2	600	
L 104		1,0	
K 101		11	Leitungen zu einem Stützpunkt der
			Spule von K 101 unterbrechen.
K 102 A	1-2	5400	Leitungen zum Stützpunkt 1 des Re-
			lais K 102 unterbrechen.
K 102 B	3 Lötflächenkontakte	67	Schalter E in Stellung „AUS“, Schal-
			ter D in Stellung „TELEF.“.

6.2.21 Örtliche Fehlerbestimmung am Generator GN-58-A

Um den Generator unter Belastung zu messen, ist der Gehäusedeckel abzunehmen. Bild 104 zeigt

den Generator ohne Gehäusedeckel. Die Messungen müssen von dem Stützpunkt nach Masse durchgeführt werden. (Hierzu Schaltbild 122 auch im Gehäusedeckel.)

Tabelle zur Fehlersuche am Generator GN-58-A

Anzeichen	Wahrscheinlicher Fehler	Behebung
<p>1. Spannungen zwischen Stützpunkt 32 und 21 nach Punkt 24 stimmen nicht. Alle anderen Spannungen sind in Ordnung.</p> <p>ACHTUNG: Zwischen den beiden Stützpunkten und Masse liegen 500 V.</p>	<p>1 a) Die Kollektorkohlen des Hochspannungskollektors sind abgenutzt oder die Federn haben ihre Spannung verloren.</p> <p>b) Die Drosselspule 228-1 ist unterbrochen.</p> <p>c) Kondensator 233-1 oder 233-2 ist defekt.</p> <p>d) Die Drosselspule 228-2 ist unterbrochen.</p>	<p>1 a) Kohlen und Federn prüfen. Defekte Teile ersetzen. Kohlebürsten sind dem Kollektor anzupassen.</p> <p>b) Kohlebürste, die mit Spule 228-1 in Serie liegt, entfernen, Widerstand der Spule messen.</p> <p>c) Kondensator 233-1 oder 233-2 ist zu ersetzen. (Erforderliche Demontage siehe Abschnitt 6.2.22.)</p> <p>d) siehe Abschnitt 6.2.22.</p>
<p>2. Spannungen von Stützpunkt 21 nach 24 stimmen nicht, die übrigen Spannungen sind in Ordnung.</p>	<p>2. Widerstand 229 ist defekt.</p>	<p>2. Widerstand 229 messen.</p>
<p>3. Spannungen zwischen Stützpunkt 20 und 24 stimmen nicht.</p>	<p>3. Hochspannungskreis messen (siehe Anzeichen 1 u. 2 dieses Abschnitts). Sind die Spannungen in Ordnung, ist der Niederspannungskreis defekt und eine weitere Demontage des Generators ist erforderlich.</p>	<p>3. siehe Abschnitt 6.2.22.</p>
<p>4. Spannungen zwischen den Stützpunkten 23 und 24 stimmen nicht. Alle anderen Spannungen sind in Ordnung.</p>	<p>4. Drosselspule 225 ist unterbrochen.</p>	<p>4. siehe Abschnitt 6.2.22.</p>
<p>5. Kein Spannungsausgang an den Stützpunkten.</p>	<p>5 a) Feldspule 237-2 oder 237-1 ist unterbrochen.</p> <p>b) Spannungsregulator ist defekt.</p> <p>c) Widerstand 245 ist unterbrochen.</p> <p>d) Widerstandsanordnungen 1 u. 2 können unterbrochen sein.</p>	<p>5 a) Spannungsregulator entfernen. Feldspulen auf Durchgang messen. Weitere Demontage ist notwendig.</p> <p>b) Weitere Demontage ist notwendig (siehe Abschnitt 6.2.22).</p> <p>c) Widerstand 245 messen.</p> <p>d) siehe Abschnitt 6.2.22.</p>
<p>6. Spannung am Ausgang schwankt.</p>	<p>6. Spannungsregulator ist defekt.</p>	<p>6. siehe Abschnitt 6.2.22.</p>

6.2.22 Demontage des Generators

Um Fehler im Generator zu bestimmen, kann es notwendig sein, das Generatorgehäuse aus der Wanne zu nehmen.

- Handkurbeln abnehmen.
- Vom Kurbelschaft des Kupplungsgehäuses sieben Schrauben entfernen (Bild 105).
- Mit Schraubenzieher kann der Flansch abgehoben werden.

d) Kupplungsstück ist durch das Loch im Gehäuse zu ziehen.

e) Die sechs Schrauben des linken Kupplungschaftes sind zu lösen und der Flansch zu entfernen.

f) Die Klemmschuhe der Kabel sind von der Schaltleiste zu lösen. Es empfiehlt sich, jedes Kabel zu markieren, um später richtig anschließen zu können.

g) Die neun Schrauben, die das Chassis an der Wanne halten, sind zu lösen, dann kann das Chassis aus der Wanne gehoben werden (Bild 104).

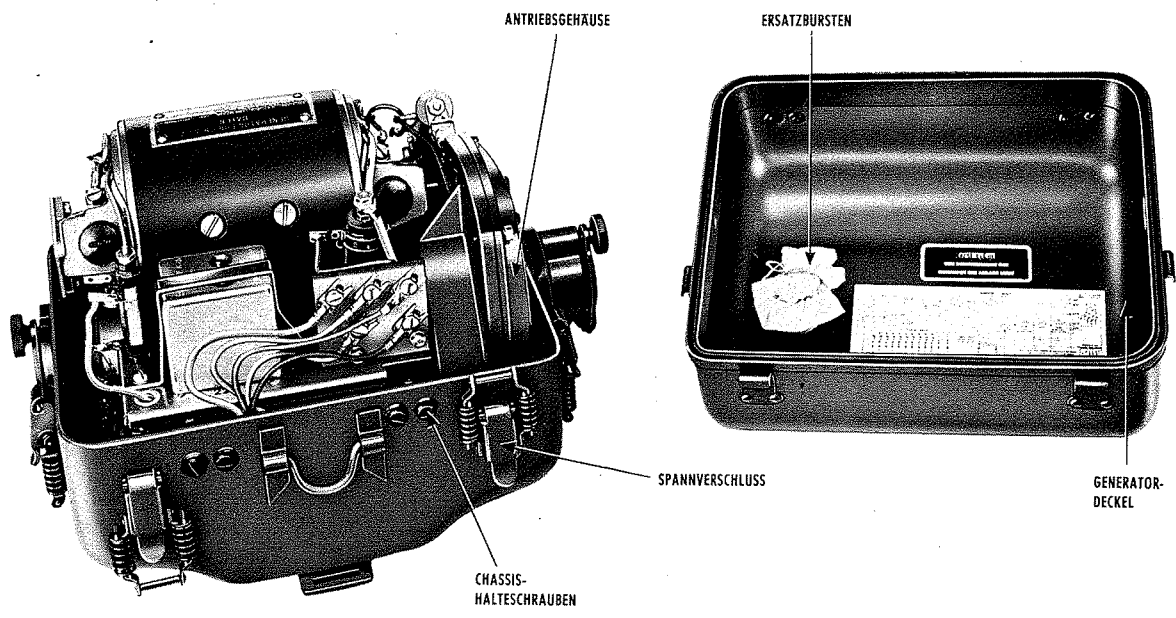


Bild 104 Generator GN-58-A

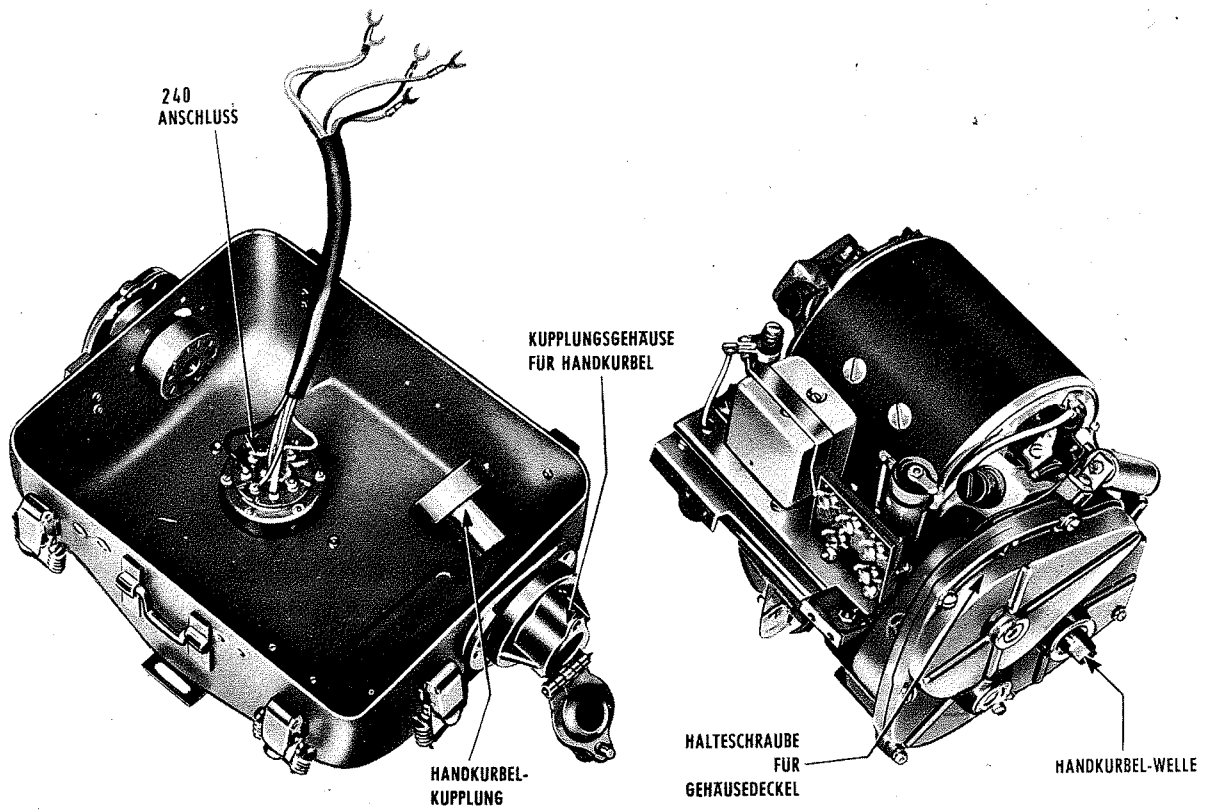


Bild 105 Generator GN-58-A aus dem Unterteil genommen

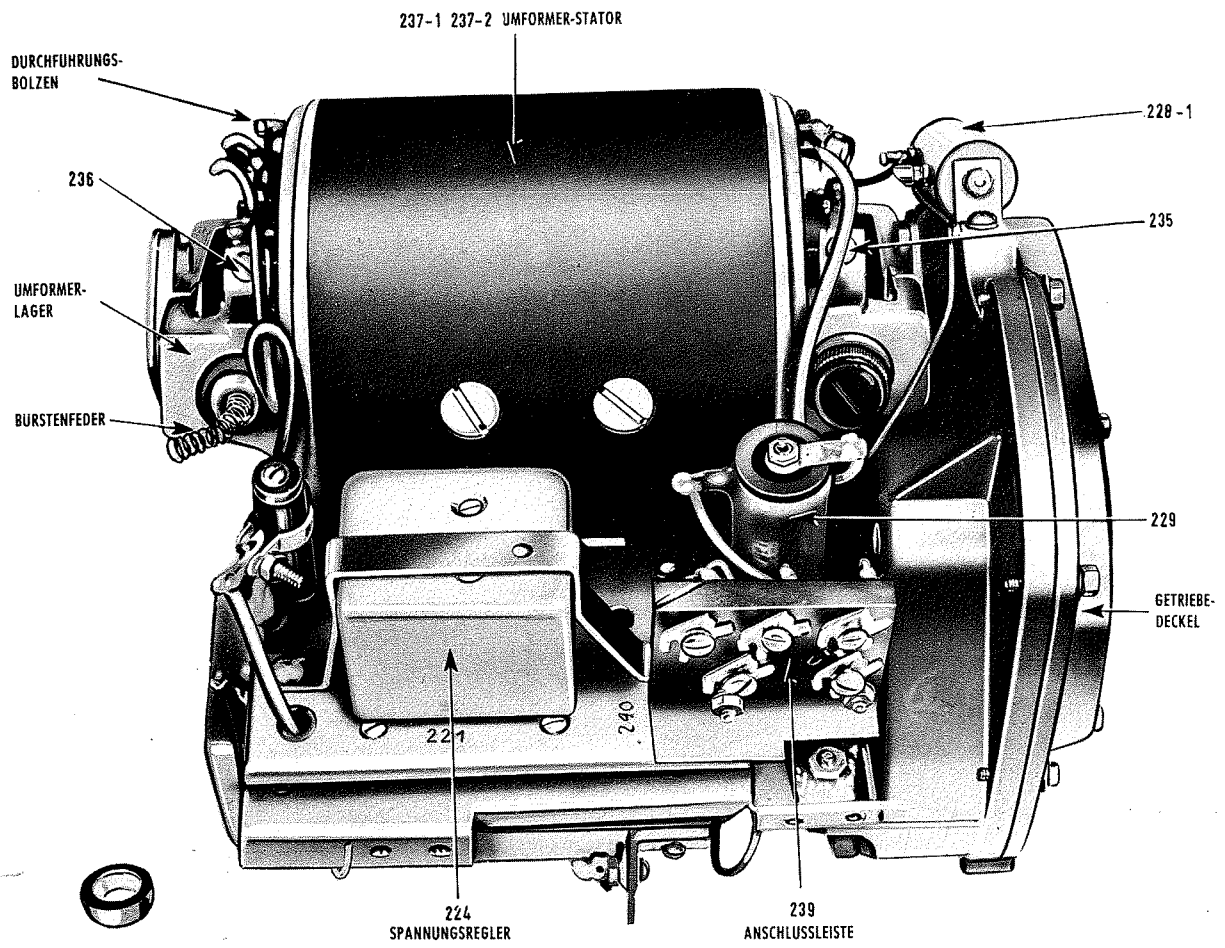


Bild 106 Generator GN-58-A mit Positionen, Draufsicht

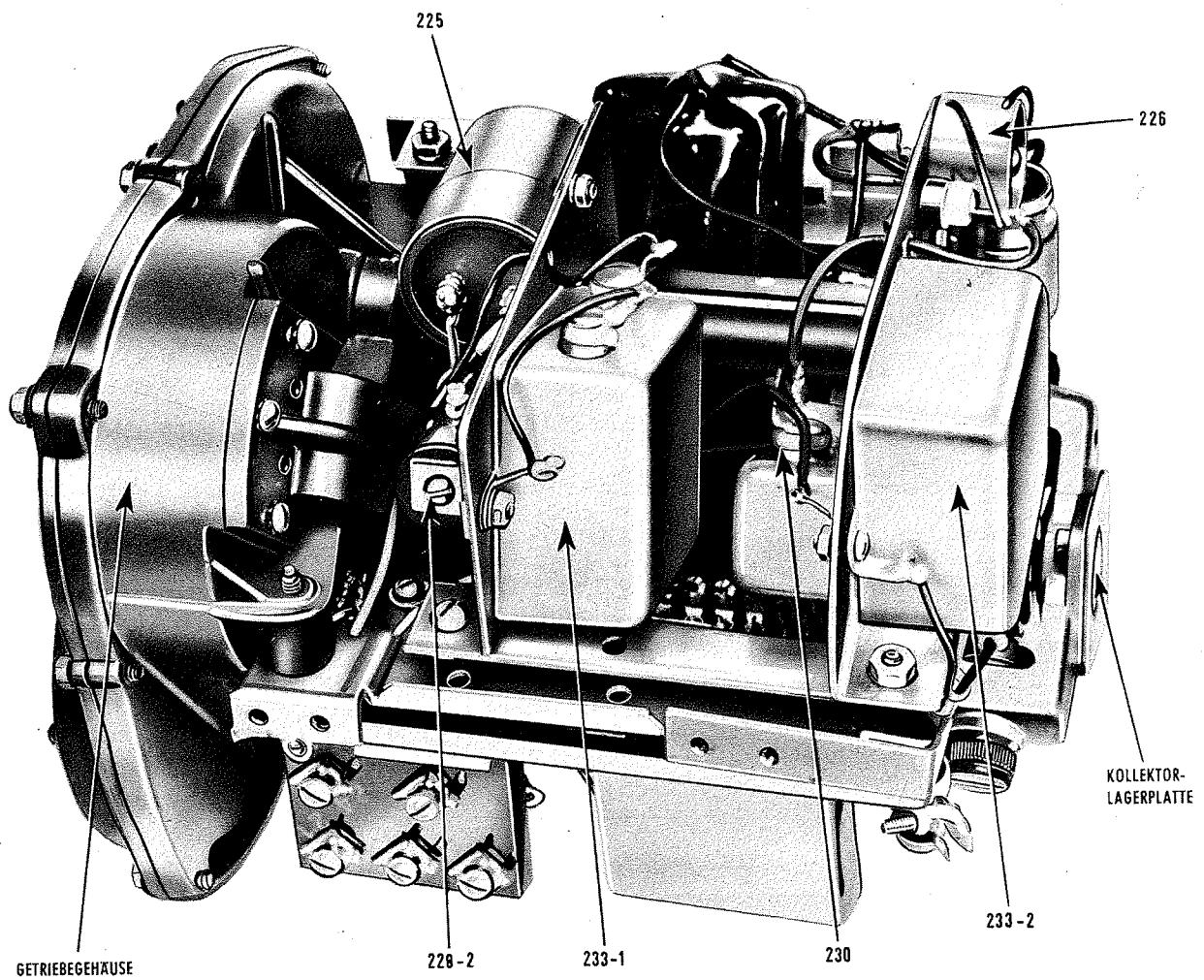


Bild 107 Generator GN-58-A mit Positionen, Unteransicht

6.2.23 Tabelle zur Fehlereingrenzung im Handgenerator

Anzeichen	Wahrscheinlicher Fehler	Behebung
1. Hochspannungskreis ist defekt.	1 a) Drosselspule 228-1 oder 228-2 ist unterbrochen. b) Der Kondensator C 233-1 oder C 233-2 hat Kurzschluß.	1 a) Drosselspule ersetzen. b) Kondensator ersetzen.
2. Niederspannungskreis ist defekt.	2 a) Drosselspule 225, 226 oder 227 ist unterbrochen. b) Kondensator C 230 oder C 231 hat Kurzschluß.	2 a) Positive Niederspannungs-Kollektorkohle entfernen, Widerstand der Spulen messen. b) Kondensator ersetzen.
3. Übermäßige Funkenbildung an den Kohlebürsten.	3. Abgenutzte, schmutzige oder zerbrochene Kollektorkohlen.	3. Defekte Kohlen ersetzen (siehe Bild 111).
4. Hoch- und Niederspannungen schwanken.	4 a) Widerstand R 245 ist defekt. b) Spannungsregulator ist defekt.	4 a) Widerstand R 245 ersetzen. b) Spannungsregulator ersetzen.

6.2.24 Gleichstromwiderstände der Drosselspule des Handgenerators

Bemerkung: Das Kabel CD-1086 ist vom Spannungsausgangssockel 240 zu entfernen, bevor Widerstände gemessen werden.

Spule	Ohm
225	10,5
226	0,3
227	0,12
228-2	7
228-1	7

6.2.25 Fehlersuchtablette für das Stromversorgungsgerät DY-88-GRC-9

Zur Fehlersuche am Stromversorgungsgerät ist das Gerät aus dem Gehäuse zu nehmen. Das Stromversorgungsgerät ist mit dem Funkgerät zu verbinden.

den. Spannungswahlschalter H 206 (Bild 109) ist entsprechend der Batteriespannung einzustellen und eine passende Sicherung zu verwenden (siehe Abschnitt 2.4.1 a). Die Buchsenanschlüsse J 202 werden dazu benutzt, die Ausgangsspannung des Stromversorgungsgerätes zu überprüfen (Bild 125).

Tabelle zur Fehlersuche im Stromversorgungsgerät DY-88-GRC-9

Anzeichen	Wahrscheinlicher Fehler	Behebung
1. Keine Spannung am Ausgangssockel J 202.	1 a) Die Sicherung F 202 ist entzwei. b) S 203 ist defekt. c) Das Stromversorgungskabel ist defekt.	1 a) Sicherung ersetzen. b) Schalter S 203 überprüfen. c) Kabel überprüfen.
2. Keine Spannung am Stützpunkt 20. Schalter E in Stellung „SENDEN U. EMPF.“.	2 a) C 214 hat Kurzschluß. b) R 208 und R 209 sind unterbrochen.	2 a) C 214 ersetzen. b) R 208 und R 209 ersetzen.
3. Keine Spannung am Stützpunkt 32. Umformer läuft, Schalter E in Stellung „SENDEN U. EMPF.“.	3 a) Drossel L 201 ist unterbrochen. b) Kollektorkohlen am Hochspannungsteil sind defekt.	3 a) Spannung an L 201 messen. b) Kollektorkohlen ersetzen.

Tabelle zur Fehlersuche im Stromversorgungsgerät DY-88-GRC-9 (Fortsetzung)

Anzeichen	Wahrscheinlicher Fehler	Behebung
4. Keine Spannung am Stützpunkt 33. Schalter E in Stellung „EMPF.“. Zerhacker arbeitet.	4 a) Widerstand R 213 ist unterbrochen. b) Widerstand R 212 ist unterbrochen. c) Kondensator C 230 hat Kurzschluß.	4 a) Widerstand des R 213 messen. b) Widerstand des R 212 messen. c) Kondensator C 230 ersetzen.
5. Keine Spannung am Stützpunkt 33. Schalter E in Stellung „EMPF.“. Zerhacker arbeitet nicht.	5 a) Zerhacker ist defekt. b) Die Kontakte 2 u. 3 des Relais K 202 sind defekt. c) Die Kontakte 3 u. 7 des Relais K 203 sind offen.	5 a) Zerhacker ersetzen. b) Spannung an den Kontakten 2 u. 3 des Relais K 202 auf Durchgang messen. c) Spannung an den Kontakten 3 u. 7 des Relais K 203 messen.
6. Keine Spannung am Stützpunkt 34. Schalter E in Stellung „SENDEN U. EMPF.“.	6. Widerstand R 201 ist unterbrochen.	6. Spannung im Widerstand R 201 messen.
7. Keine Spannung an den Stützpunkten 22 u. 23. Schalter E in Stellung „EMPF.“.	7 a) Eisenwasserstoffwiderstand R 210 ist defekt. b) Kondensator C 216 ist defekt. c) Kondensator C 215 ist defekt.	7 a) Eisenwasserstoffwiderstand R 210 auf Durchgang messen. b) Kondensator C 216 ersetzen. c) Kondensator C 215 ersetzen.
8. Keine Spannung am Stützpunkt 21. Schalter E in Stellung „SENDEN U. EMPF.“.	8 a) Kondensator C 231 hat Kurzschluß. b) Kontakte 3 u. 4 des Relais K 202 sind offen. c) Widerstand R 212 ist unterbrochen. d) Kondensator C 229 A oder C 229 B hat Kurzschluß.	8 a) Kondensator C 231 ersetzen. b) Spannung an den Stützpunkten 3 u. 4 des Relais K 202 messen. c) Spannung am Widerstand R 212 messen. d) Kondensator C 229 A oder C 229 B ersetzen.
9. Zu niedrige Spannung am Stützpunkt 33. Schalter E in Stellung „EMPF.“ oder „SENDEN U. EMPF.“.	9 a) Die Sekundärwicklung des Transformators T 201 ist zwischen den Stützpunkten 1 u. 2 oder 2 u. 3 unterbrochen. b) Drossel L 203 ist unterbrochen. c) Drossel L 206 ist unterbrochen. d) Widerstand von R 213 hat sich verändert.	9 a) Durchgang zwischen den Stützpunkten 1 u. 2 und 2 u. 3 des Transformators T 201 messen. b) Durchgang der Drossel L 203 messen (Zerhacker herausziehen). c) wie b, jedoch statt L 203 muß es L 206, heißen! d) R 213 messen und gegebenenfalls ersetzen.
10. Zu hohe Spannung am Stützpunkt 20. Empfänger und Sender in Stellung „TELEF.“, Mikrofontaste ist nicht gedrückt.	10 a) Widerstand R 211 ist defekt, b) Die Kontakte 3 u. 5 des Relais K 204 sind offen.	10 a) Widerstand R 211 ersetzen. b) Spannung an den Stützpunkten 3 u. 5 des Relais K 204 nachprüfen.
11. Keine Spannung an den Stützpunkten 22, 23 und 33. Schalter E in Stellung „EMPF.“.	11 a) Die Relaispule K 203 ist unterbrochen. b) Der Eisenwasserstoffwiderstand R 210 ist defekt.	11 a) Spule K 203 auf Durchgang prüfen. b) Eisenwasserstoffwiderstand R 210 prüfen.
12. Keine Spannung an den Stützpunkten 20, 32 und 34. Schalter E in Stellung „SENDEN U. EMPF.“. Umformer arbeitet nicht.	12 a) Sicherung F 201 ist defekt. b) Relaispule K 201 ist unterbrochen. c) Kontakte 11 u. 12 von K 202 sind offen. d) Relaispule K 202 ist unterbrochen.	12 a) Sicherung F 201 ersetzen. b) Spule K 201 auf Durchgang prüfen. c) K 202 eventuell ersetzen. d) Spule K 202 auf Durchgang prüfen.
13. Keine Spannung am Stützpunkt 21. (Schalter E in Stellung „SENDEN U. EMPF.“). Keine Spannung am Stützpunkt 33. (Schalter E in Stellung „EMPF.“).	13. Zerhacker E 201 ist defekt.	13. Zerhacker E 201 ersetzen.
14. Sicherung F 201 brennt durch. Schalter E in Stellung „SENDEN U. EMPF.“.	14 a) Die Kondensatoren C 201, 202, 204, 207, 208, 209, 210, 211 oder 212 haben Kurzschlüsse. b) Sicherung F 201 hat nicht den Wert, der der Spannung entspricht.	14 a) defekten Kondensator ersetzen. b) Sicherung F 201 ersetzen: 30 A für 6 Volt, 20 A für 12 Volt, 10 A für 24 Volt.

3-8854

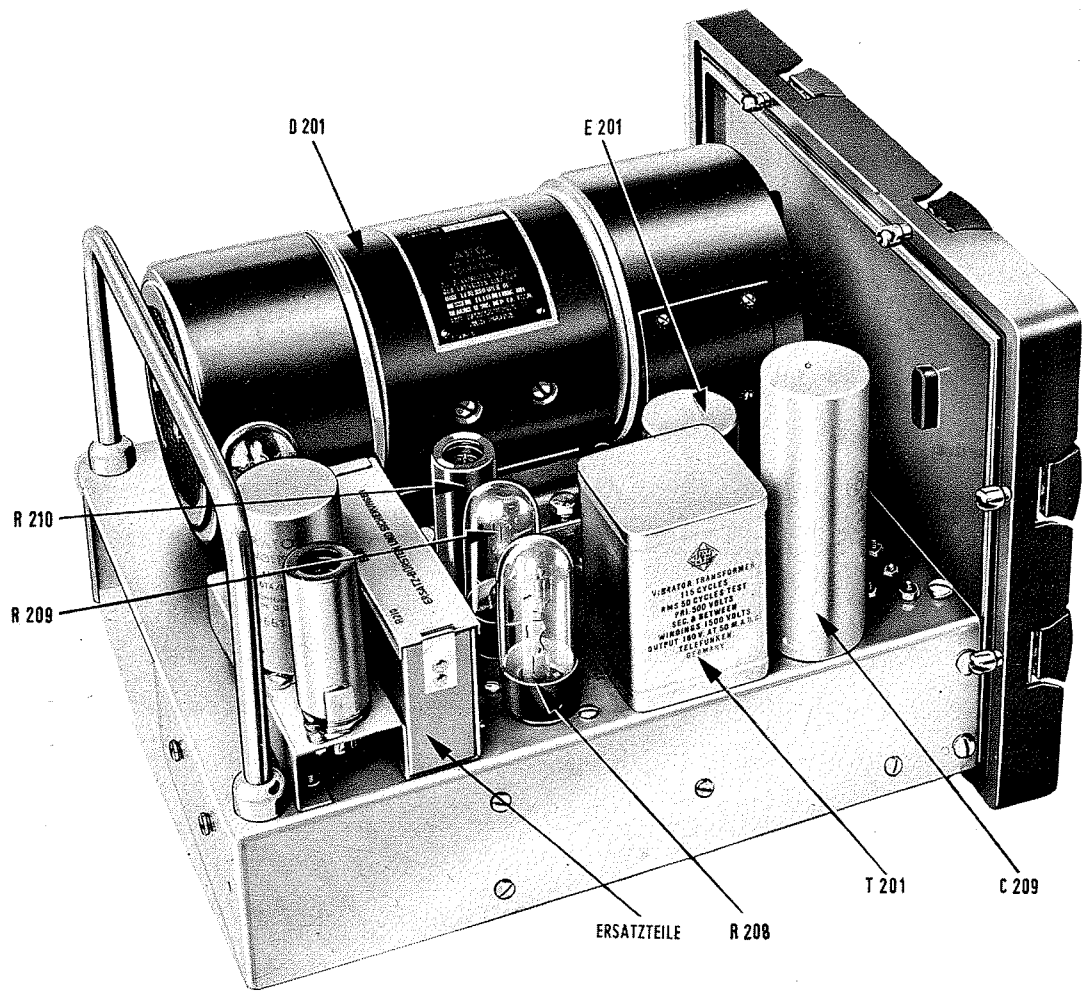
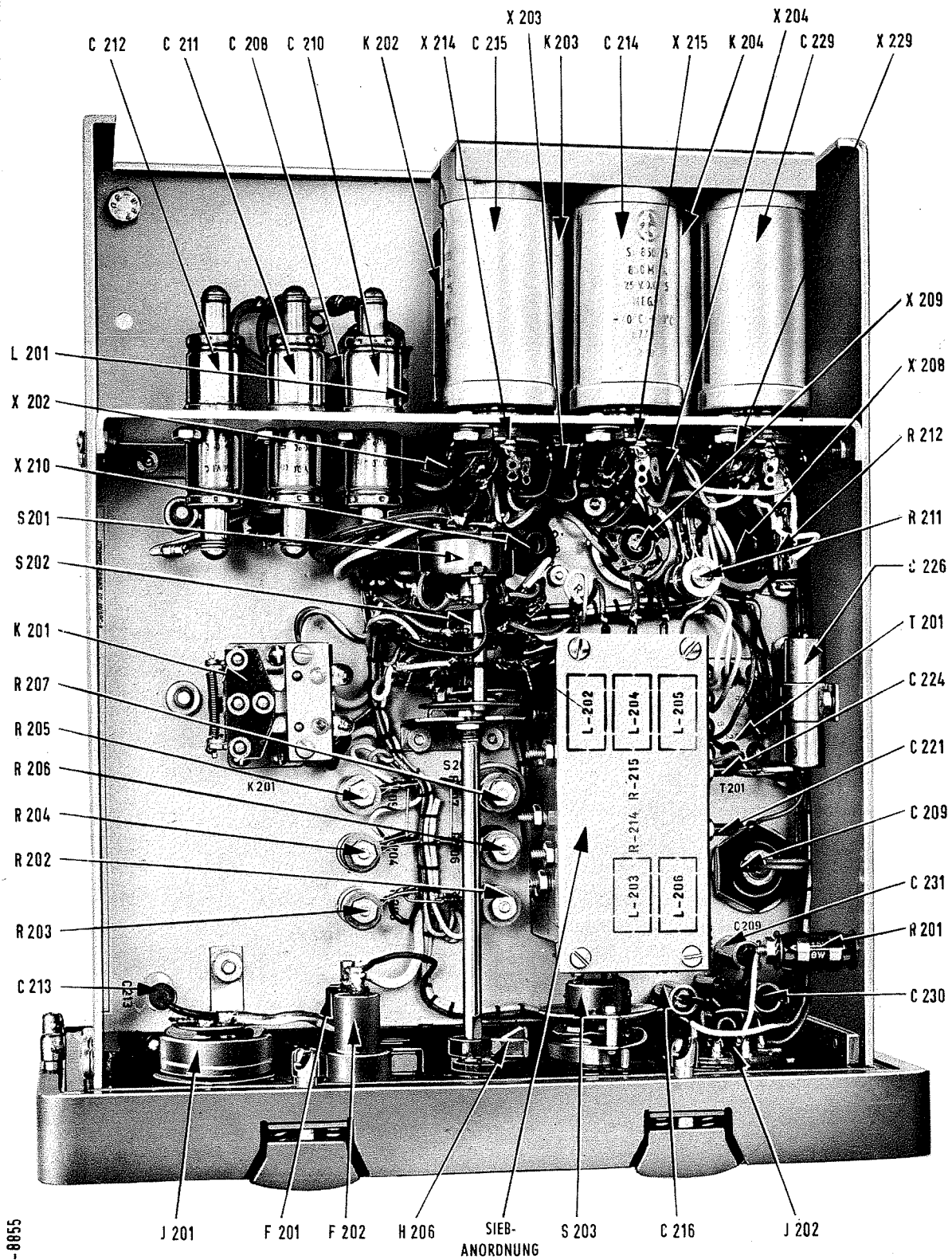


Bild 108 Stromversorgungsgerät DY-88/GRC-9, ohne Gehäuse, Draufsicht



3-8855

Bild 109 Stromversorgungsgerät DY-88/GRC-9, ohne Gehäuse, Unteransicht

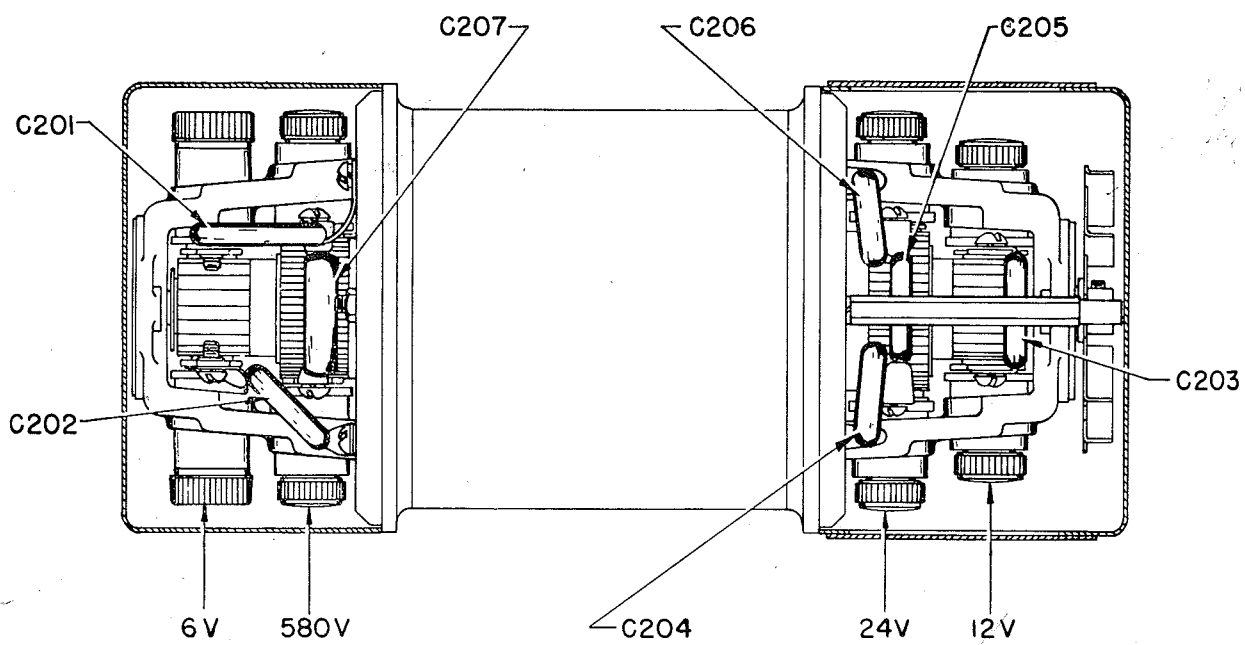


Bild 110 Umformer D 201, AEG

6.3.
a
füh
wa
Wa
Sch
b
zu
tum
6.3.
F
gib
6.3.
a
ger
sin
Die
kie
lag
b
mit
den
über
und
Sand
Sar

6.3 REPARATUREN

6.3.1 Ersetzen der Teile

a) Reparaturen an der Funkanlage sind leicht ausführbar, da die Bauelemente ohne großen Zeitaufwand zu ersetzen sind. Wird der Frequenzband-Wahlschalter ersetzt, sind die Drähte, die mit dem Schalter verbunden waren, zu markieren.

b) Vorsicht beim Anlöten der Drähte! Es ist darauf zu achten, daß keine Lötzintropfen in die Verdrahtung oder in andere Bauelemente fallen.

6.3.2 Neuanstrich

Hinweise für den Anstrich zerkratzter Gehäuse gibt das Technische Handbuch TM 9-2851.

6.3.3 Einsetzen von Kollektorkohlen im Handgenerator GN-58-A

a) Es gibt genormte Kollektorkohlen für den Handgenerator, die der Form des Kollektors angepaßt sind. Sie haben ebenfalls Polaritätsmarkierungen. Diese Kohlen sind so einzusetzen, daß die Markierung von oben zu lesen ist (in normaler Betriebslage des Handgenerators).

b) Bei einigen Kollektorkohlen ist Abschmirgeln mit Sandpapier notwendig, um guten Kontakt mit dem Kollektor zu erreichen. Andernfalls könnte übermäßige Hitze durch Funkenbildung entstehen und den Kollektor zerstören.

c) Mit Hilfe von feinem Sandpapier, das um den Kollektor mit der rauhen Fläche nach außen zu legen ist, wird die Kollektorkohle eingeschliffen (Bild 111).

d) Öl, Fett oder andere Schmiermittel dürfen nicht auf die Kollektorkohlen und den Kohlehalter gebracht werden.

6.3.4 Einsetzen von Kollektorkohlen im Stromversorgungsgerät DY-88/GRC-9

Ersatz für verbrauchte Kollektorkohlen wird dem Stromversorgungsgerät beigegeben.

Einsetzen neuer Kollektorkohlen:

a) Stromversorgung ist aus dem Gehäuse zu nehmen.

b) Die Deckel der Ersatzteilkasten sind durch Lösen der vier Schrauben abzunehmen. Kohlekappen abschrauben und entfernen.

c) Für die 6-, 12- oder 24-Volt-Spannungen sind entsprechende Kollektorkohlen aus den im Gerät enthaltenen Ersatzteilbehältern zu entnehmen. Die Kollektorkohlen haben den Spannungswert aufgedruckt, für den sie zu verwenden sind.

d) Beim Einsetzen der Kohlen ist zu beachten, daß die Markierungen auf den Kohlen von oben ablesbar sind.

Vorsicht: Öl, Fett und andere Schmiermittel sind den Kollektorkohlen, dem Kollektor und dem Kohlehalter fernzuhalten.

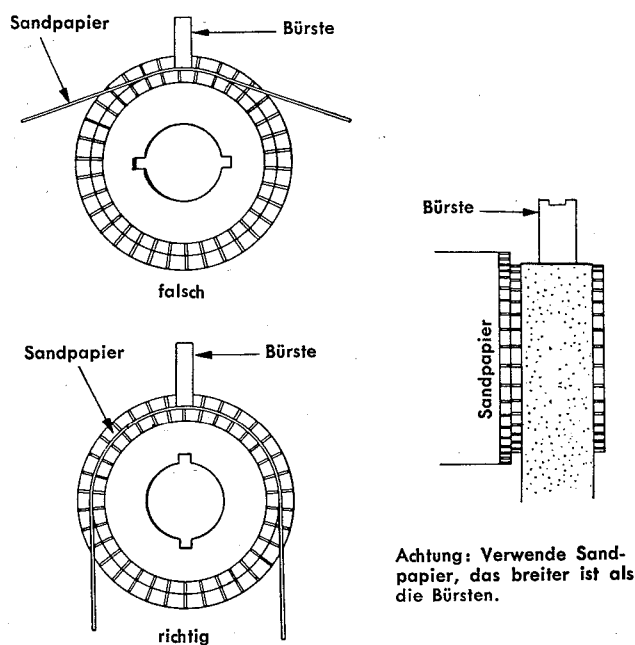


Bild 111 Einschleifen der Kollektorkohle

6.3.5 Herausnehmen des Handgenerator-Ankers GN-58

Der Anker des Handgenerators kann im allgemeinen nur von einer Spezialwickerei repariert werden.

Ausbaudes Ankers:

a) Kollektorkohlen entfernen.

b) Abdeckung des Getriebes durch Lösen von sechs Schrauben entfernen.

c) Schraube, die das Übersetzungszahnrad auf der Achse hält, lösen (Bild 112.1).

d) Das Übersetzungszahnrad vorsichtig von der Achse abziehen (Bild 112.2).

e) Von dem linken Lagerungsstück sind zwei Durchführungsbolzen zu entfernen (Bild 113).

f) Linkes Lagerungsstück vom Generator ziehen. Es ist darauf zu achten, daß dabei keine Verdrahtung beschädigt wird (Bild 114).

g) Der Anker kann leicht aus dem Umformergehäuse herausgezogen werden (Bild 114).

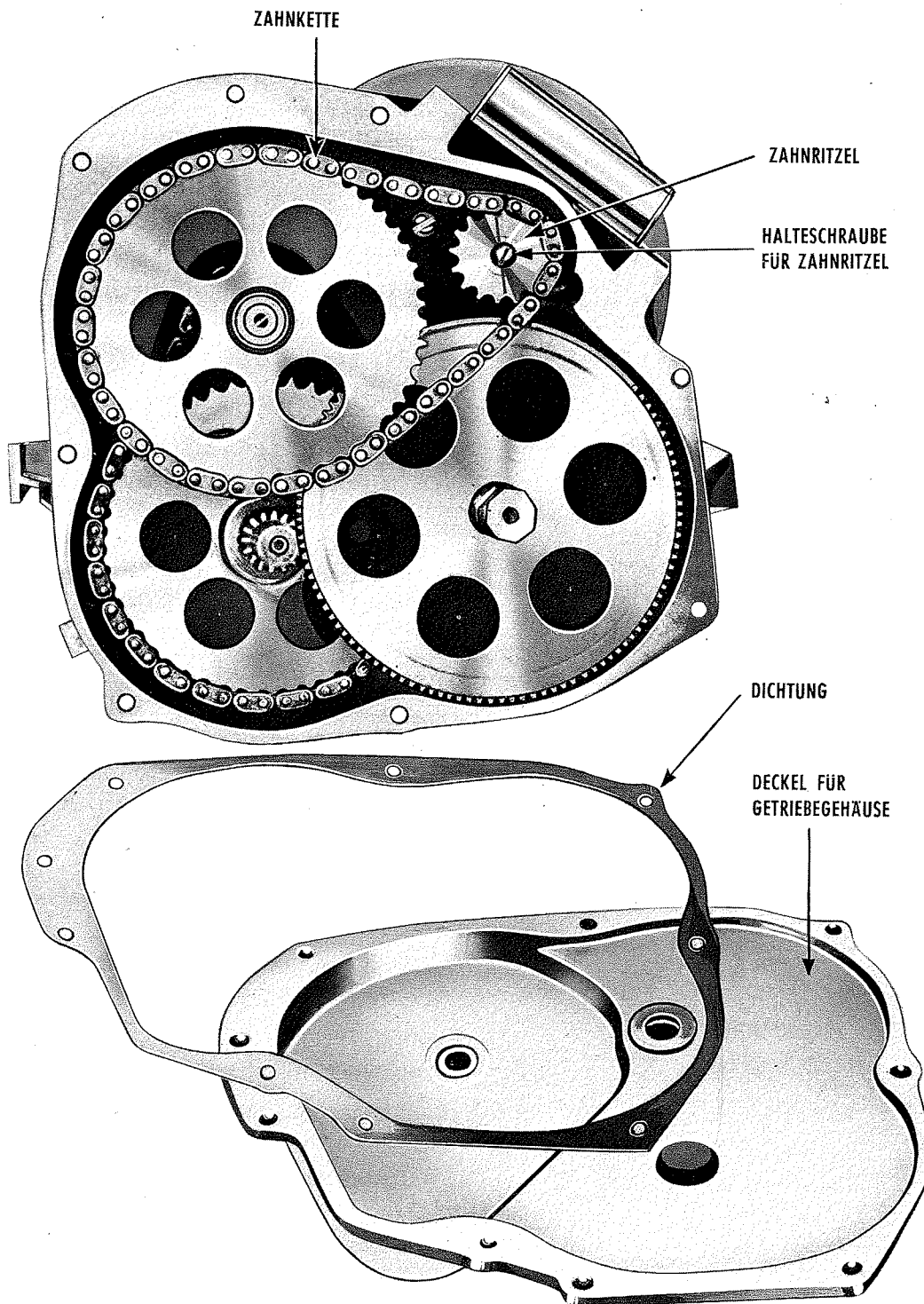


Bild 112.1 Übersetzungsgetriebe

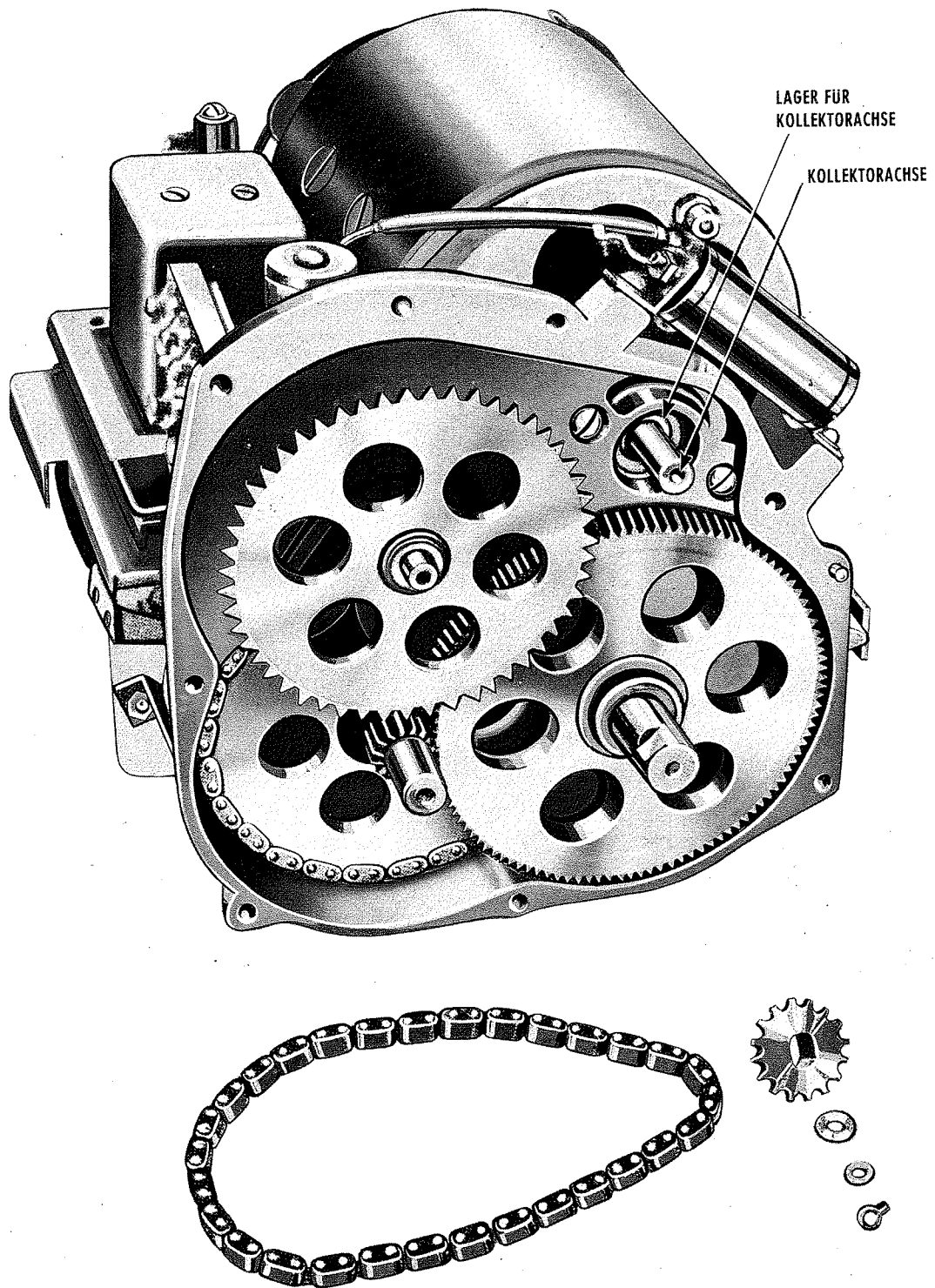


Bild 112.2 Handgenerator GN-58-A, Zahnradgetriebe

6.3.6 Einsetzen des Handgenerator-Ankers

Der Einbau des Ankers wird nach Abschnitt 6.3.5 in umgekehrter Reihenfolge vorgenommen:

a) Beim Zusammenbau des Generators ist darauf zu achten, daß der Lötshuh auf den Durchführungs-

bolzen innerhalb des Generators aufgeschoben ist.

b) Nach dem Auflegen der Kette auf das Zahnrad ist das Getriebe ausreichend zu schmieren.

c) Vor Aufschrauben des Deckels auf das Getriebegehäuse ist die Dichtung aufzulegen.

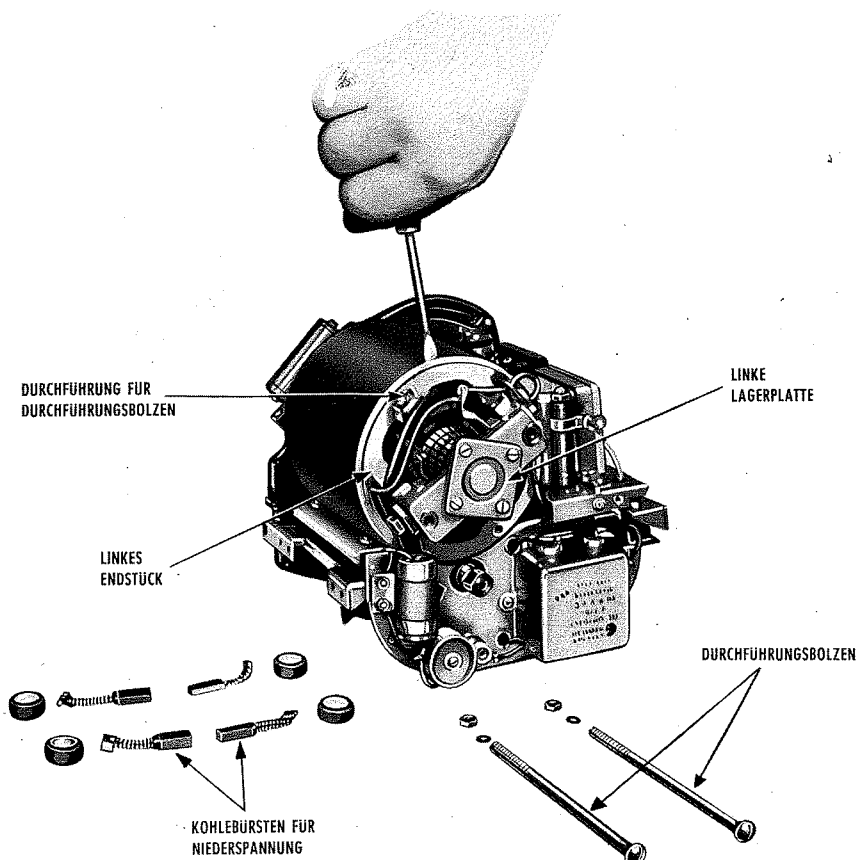


Bild 113 Handgenerator GN-58-A, Herunterschieben des linken Lagerungsstückes

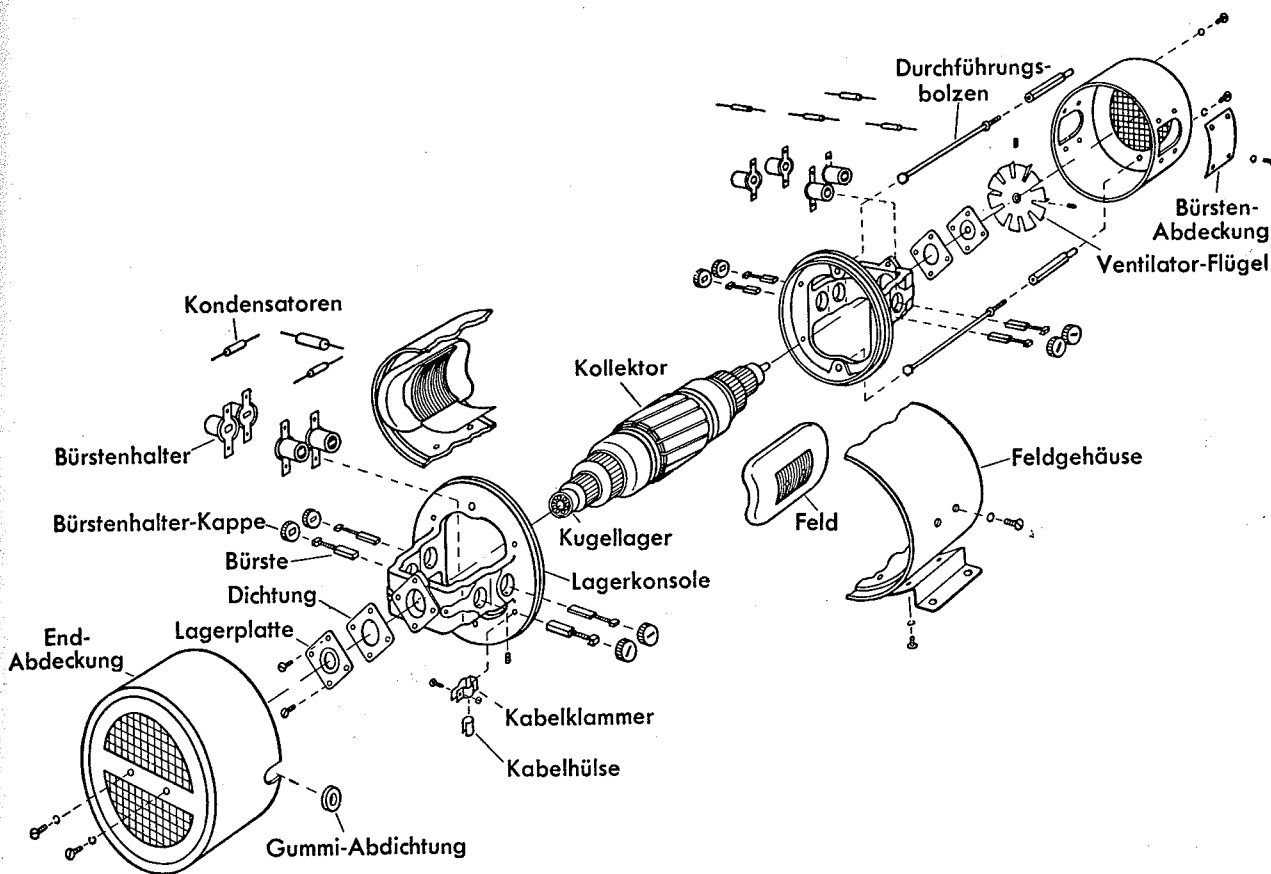


Bild 114.1 Umformer D 201, demontiert

6.3.7 Ausbau des Umformerankers D 201 aus Stromversorgungsgerät

Im allgemeinen wird eine Reparatur oder Einsetzen eines neuen Ankers nicht empfohlen, da der Anker nur in einer Spezialwickerei repariert werden kann. Soll jedoch der Anker ausgebaut werden, so ist wie folgt zu verfahren:

- a) Das Stromversorgungsgerät ist aus dem Gehäuse zu nehmen.
- b) Umformer vom Chassis lösen.
 1. Kabelanschlüsse auf der unteren Seite des Chassis (Bild 109) abnehmen und markieren.
 2. Schrauben und Muttern, die den Umformer halten, lösen.
 3. Umformer vom Chassis abheben.
- c) Schrauben, die die Abdeckhauben an der Vorder- und Rückseite des Umformers halten, lösen (Bild 114.1).
- d) Kollektorkohlen herausnehmen.
- e) Oberen Haltebolzen entfernen.

f) Vor Lösen des unteren Haltebolzens Kabelklammer entfernen.

g) Drähte von den Stützpunkten vor dem Ventilator des Umformers abnehmen und markieren.

h) Ventilatorflügel vom Umformer lösen.

i) Vorderteil vom Umformer abziehen. Verdrahtung nicht beschädigen!

j) Der Anker kann nun durch leichtes Herausziehen aus dem Umformer entfernt werden.

6.3.8 Einsetzen des Ankers in den Umformer D 201

Um den Anker des Umformers einzusetzen, ist in umgekehrter Reihenfolge wie in Abschnitt 6.3.7 angegeben, zu verfahren. Es ist darauf zu achten, daß alle Kabelverbindungen wieder richtig hergestellt werden.

6.3.9 Anpassung der Geräte

a) Sender-Abstimmkondensator, Knopf I. Beim Aufsetzen des Abstimmknopfes

achte man darauf, daß die Madenschraube auf dem flachen Teil der Achse festgezogen wird.

b) Sender-Tastrelais K101

Bemerkung: Relais sind nur von geschultem Personal zu justieren.

1. Die Relaiskontakte schließen sich in der Reihenfolge: 3 und 4 sollen sich vor den Kontakten 9 und 10 schließen, da andernfalls die Leistungsröhre V103 zerstört werden kann.

2. Der Luftspalt zwischen den Kontakten 4 und 5 und 1 und 2 beträgt 0,9 mm minimal, wenn die Kontakte 3 und 4 geschlossen sind. Die Kontakte 9 und 10 haben einen Luftspalt von 0,6 mm minimal, wenn die Kontakte 7 und 8 geschlossen sind.

3. Der Kontaktdruck beträgt $29 \text{ g} \pm 3 \text{ g}$.

c) Justieren des Spannungsregulators im Handgenerator. Der Spannungsregulator ist mit einer Signal-Corps-Lehre TL-127

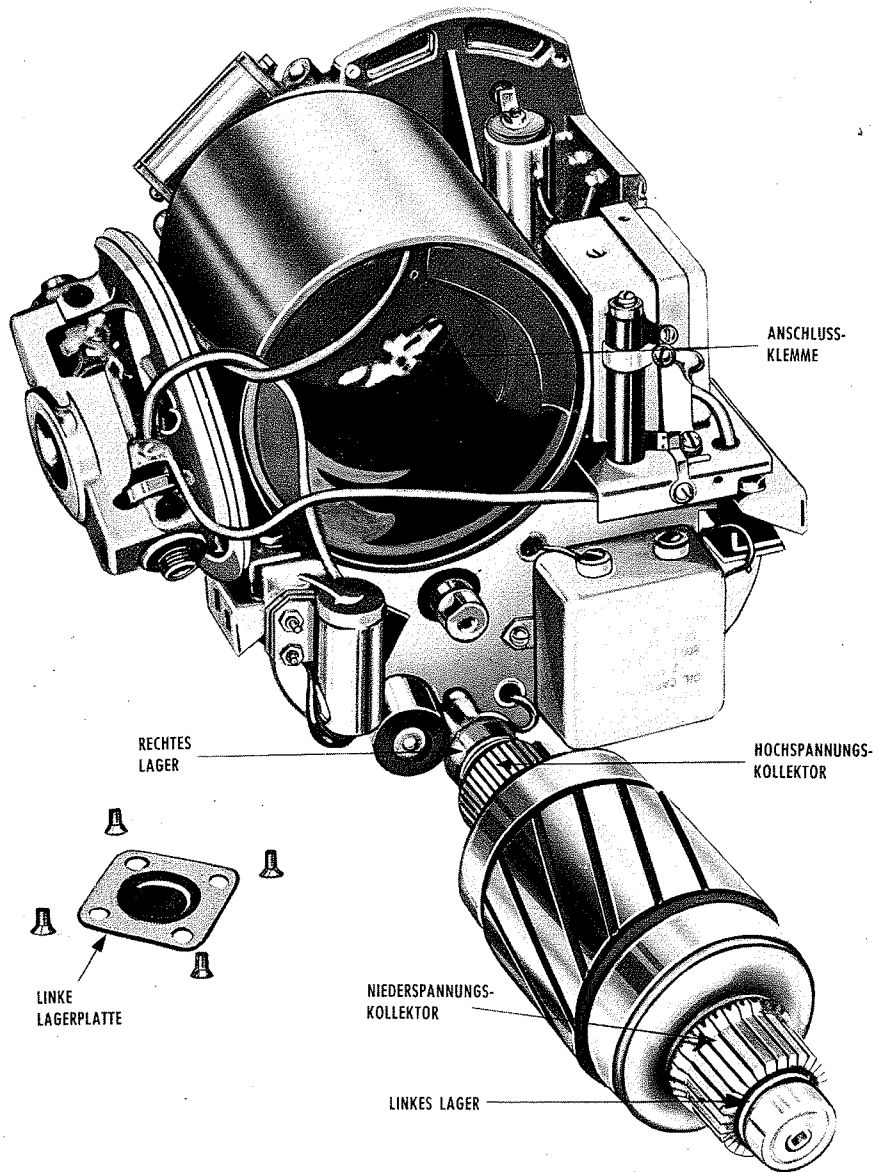


Bild 114.2 Handgenerator, Anker herausgenommen

entsprechend den Anweisungen, die sich im Deckel des Handgenerators befinden, zu justieren.

d) Justieren des Senderabstimmkondensators. Die Achse des Haupt-Abstimm-

kondensators ist so zu drehen, daß die Madenschraube auf dem flachen Teil der Kondensatorachse festgezogen werden kann. Die Arretierung ist in Normalstellung zu bringen, die Halteklammern zu schließen und die Schrauben anzuziehen.

6.4 EMPFÄNGERABSTIMMUNG

6.4.1 Meßmittel für den Empfängerteil

a) Empfänger-Meßsender. Der Meßsender muß einen Frequenzbereich von 2 bis 12 MHz aufweisen und die Frequenz von 456 kHz erzeugen. Die Ausgangsimpedanz soll etwa 100Ω betragen, um Fehlmessungen zu vermeiden. Dieser Wert ist für

die Abstimmung der Zwischenfrequenz nicht so wichtig. Vor Abstimmung des Empfängers ist der Meßsender zu eichen.

b) Outputmeter. Mit diesem Instrument im Prüfgerät I-56-(*) werden befriedigende Ergebnisse erreicht.

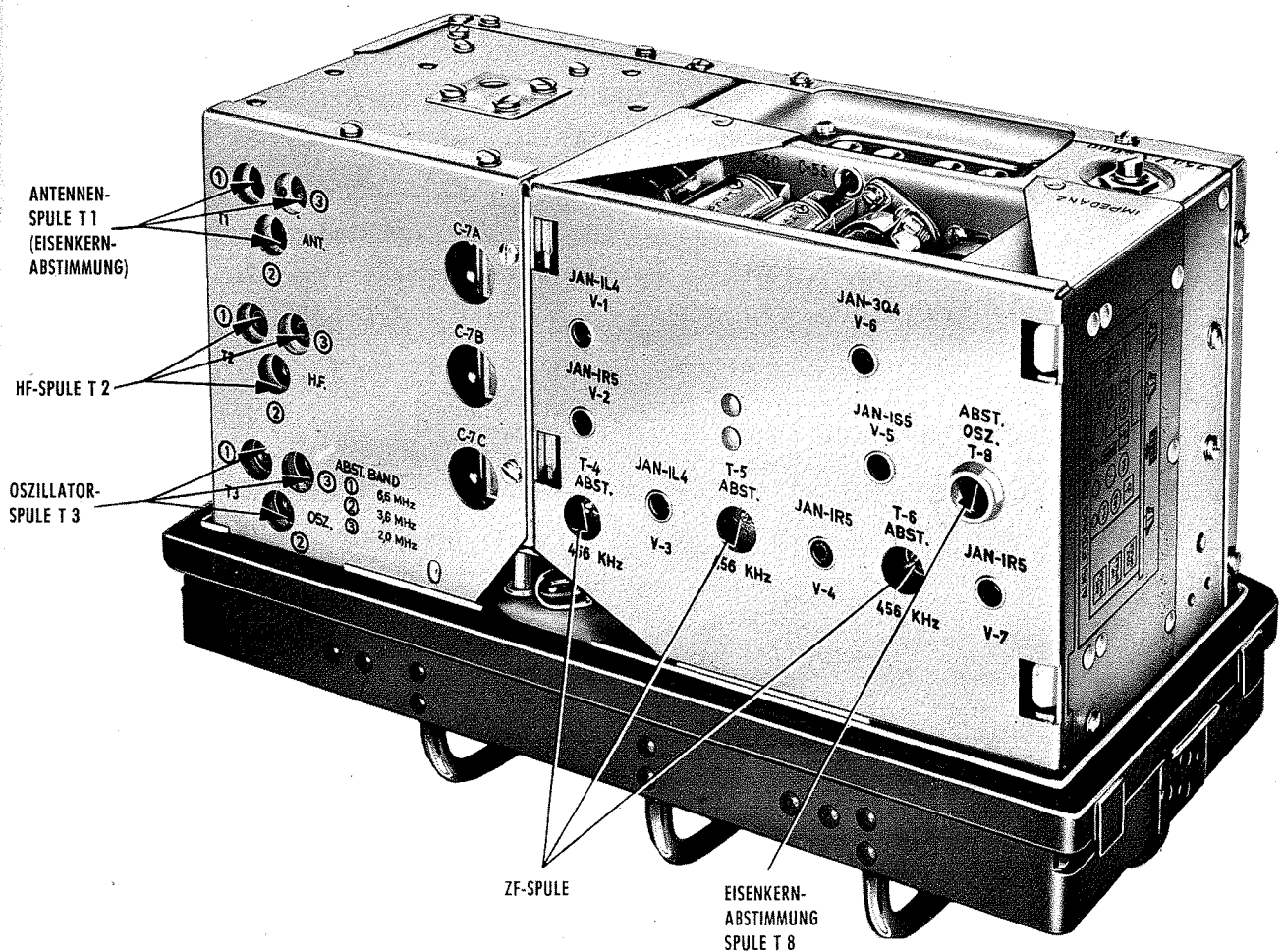


Bild 115 Empfänger mit Abstimpunkten, Draufsicht

c) Weitere Ausrüstung. Als zusätzliche Prüfausrüstung sind ein Kopfhörer HS-30-(*), ein 110-pF- und ein 50 000-pF-Kondensator und ein Abstimmbesteck notwendig.

6.4.2 Vorbereitungen für die Abstimmung des Empfängers

a) Meßsender einschalten. Nach 15 Minuten Einbrennzeit kann mit der Abstimmung begonnen werden. Der Meßsender ist vorher genauestens zu eichen.

b) Empfänger auf die rechte Seite stellen. Outputmeter an die Buchsen „TELEF.“ anschließen, in die andere Buchse „TELEF.“ den Stecker des Kopfhörers einführen.

c) Als Stromversorgung kann die Batteriestromversorgung empfohlen werden, da sie eine konstante Stromquelle ist. Hierzu Anschlußkabel CD-1119 mit dem Batterie-Anschlußsockel des Senders und der Batterie BA-48 verbinden.

d) Schalter E in Stellung „EMPF.“, wenn Batterie BA-48 oder das Stromversorgungsgerät benutzt

wird; Schalter E in Stellung „SENDEN U. EMPF.“ bei Benutzung des Handgenerators.

e) Es sind 15 Minuten abzuwarten, bis Empfänger und Meßsender angewärmt sind, dann kann mit der Abstimmung begonnen werden.

6.4.3 Abstimmung der Zwischenfrequenz (Bild 115 und 116)

Die Bodenplatte des Empfängers ist zu entfernen, um die Bandfilter abstimmen zu können (s. Bild 89).

a) Kontermuttern der Abstimmkerne an den Zwischenfrequenz-Bandfiltern T 4, T 5 und T 6 lösen.

b) NF-Regler, Potentiometer O in Uhrzeigerrichtung auf größte Lautstärke drehen. HF-Regler, Potentiometer P auf größte Lautstärke stellen. Schalter L in Stellung „TELEF.“. Ausgangsimpedanzschalter (auf der Rückseite des Empfängerchassis) auf 250 Ω stellen.

c) Automatische Regelspannung abschalten. Widerstand R 1 an der Lötösenleiste nach Masse kurzschließen.

d) Output-Meter auf 250 Ω Impedanz einstellen.

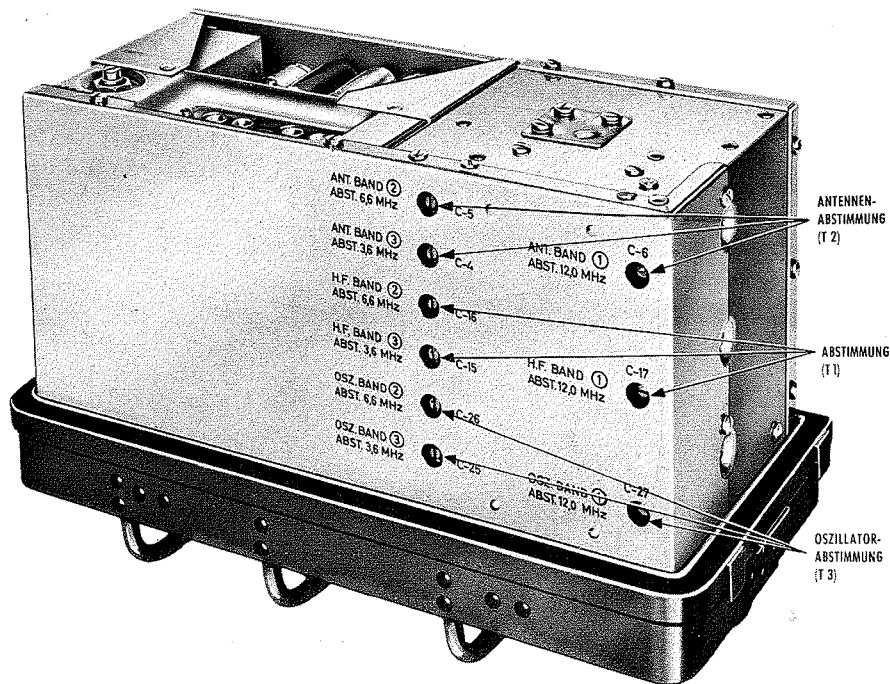


Bild 116 Empfänger mit Abstimpunkten, Unteransicht

3 - 8900

e) Meßsender auf 456 kHz abstimmen. Die Modulation ist auf 30 % bei 400 Hz einzustellen.

f) Zwischen Meßsender und Empfängerchassis ist Masseverbindung herzustellen.

g) Senderausgang des Meßsenders mit Steuer- gitter, Sockelstift 6 der zweiten Zwischenfrequenz- Verstärkerröhre V 4 über einen 50 000-pF-Konden- sator ankoppeln.

h) Ausgangsspannung des Meßsenders so einstel- len, daß der Zeiger des Output-Meter in der Mitte der Skala steht.

i) Zwischenfrequenzbandfilter T 6 mit Hilfe der Abgleichkerne auf optimalen Wert (am Output- Meter ablesbar) abgleichen.

j) Beim Anziehen der Befestigungsmuttern darf der optimale Zeigerausschlag sich nicht verändern.

k) Nach Abstimmung des Zwischenfrequenzband- filters T 6 sind die Bandfilter T 5 und T 4 in gleicher Weise abzustimmen. Um das Bandfilter T 5 abzu- stimmen, ist der Meßsender an den Sockelstift 6 der Röhre V 3 anzuschließen. Für das Bandfilter T 4 ist der Sockelstift 6 der Mischröhre V 2 mit dem Meß- sender zu verbinden. Nach Anschließen des Meßsen- ders an die Mischröhre V-2 sind sämtliche Bandfilter nochmals nachzustimmen.

6.4.4 Abstimmung des Hilfsoszillators

a) Abstimmkondensator N auf 2 MHz einstellen.

b) Betriebsartenschalter L in Stellung „TELEGR.“

c) NF-Regler, Potentiometer O, auf maximale Lautstärke drehen.

d) Meßsender ohne Modulation auf 456 kHz ein- stellen.

e) Meßsenderausgang an den Sockelstift 6 der Röhre V 2 anschließen.

f) Kontermutter am oberen Teil der Hilfsoszillator- spule T 8 lösen, Abstimmkern drehen, bis Schwe- bungsnull erreicht ist.

g) Beim Anziehen der Gegenmutter muß Schwe- bungsnull erhalten bleiben.

6.4.5 Abstimmung der Hochfrequenzkreise

a) Vorbereitungen:

1. Output-Meter auf 250Ω stellen.
2. Impedanzschalter (auf der Rückseite des Empfängerchassis) auf 250Ω schalten.
3. Betriebsartenschalter L in Stellung „TELEF.“
4. Meßsenderausgang bei 400 Hz mit 30 % modulieren.
5. Meßsenderausgang an die Antennenklemm- schraube über einen 110-pF-Kondensator an- schließen.
6. Antennenwahlschalter A darf nicht auf die Stellungen 9, 10 oder 11 gestellt werden.
7. Regelspannung wie in Abschnitt 6.4.3 c be- schrieben, kurzschließen.

b) Abstimmung Frequenzband I

1. Abstimmung der unteren Frequen- zen — Band 1

- a) Meßsender auf 6,6 MHz einstellen.
- b) Schalter M in Stellung Band 1.
- c) Empfänger-Abstimmkala auf genau 6,6 MHz einstellen.
- d) Band-1-Spule des HF-Transformators mit Hilfe des Spulenkerns (auf dem oberen Teil des Empfängerchassis) auf maximalen Aus- schlag am Output-Meter abstimmen.
- e) Band-1-Spule des Antennentransformators T 1 abstimmen.
- f) Band-1-Spule des Oszillatortransformators T 3 abgleichen.

2. Abstimmung der oberen Frequen- zen — Band 1

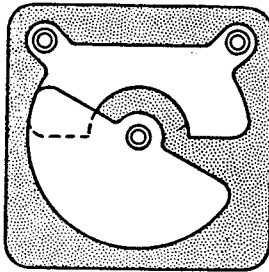
- a) Meßsender auf 12 MHz stellen.
- b) Empfänger genau auf 12 MHz abstimmen.
- c) Oszillatorband 1 mit Trimmer C 27 (auf dem unteren Teil des Chassis) auf maximalen Ausschlag des Output-Meters abgleichen.
Achtung: Bei der Abstimmung des Oszillators können drei Resonanzstellen am Trimmer festgestellt werden. Wie Bild 117 zeigt, hat der Kondensator in Stellung A und A' die gleiche Kapazität, während der Kondensator in Stellung B gegenüber A eine größere Kapazität hat. Auf das Maximum in Stellung A oder A' ist der Kondensator C 27 einzustellen.
- d) HF-Regler (Trimmerkondensator C 17) für Band 1 (an der unteren Seite des Empfängerchassis) auf maximalen Ausschlag des Out- put-Meter einstellen.
- e) Antennentrimmer-Kondensator C 6 für Band 1 (an der unteren Seite des Empfängerchassis) auf maximalen Ausschlag des Instrumentes einstellen.

3. Nachdem der Kondensator C 6 abgeglichen ist, sind die Abstimmungen 1. und 2. noch einmal, evtl. auch ein zweites Mal, zu wiederholen.

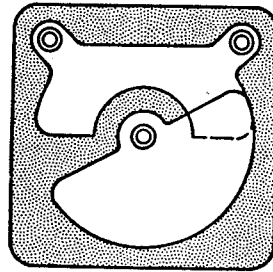
c) Abstimmung Frequenzband 2

1. Abstimmung der unteren Frequen- zen — Band 2

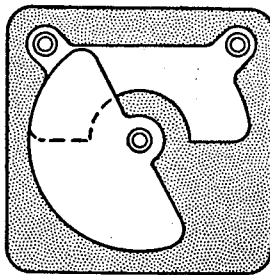
- a) Schalter M auf Band 2 stellen.
- b) Meßsender auf 3,6 MHz einstellen.
- c) Abstimmkondensator N auf genau 3,6 MHz einstellen.
- d) Band-2-Spule des HF-Transformators T 2 für Band 2 (auf der oberen Seite des Empfängerchassis) abgleichen.
- e) Band-2-Spule des Transformators T 1 ab- stimmen.
- f) Band-2-Oszillatortransformator des Transformators T 3 abstimmen.



Stellung A



Stellung A'



Stellung B

Bemerkung:

Die Einstellungen A und A' können benutzt werden, wenn max. Ausschlag erreicht wird. Wird er bei A, A' und auch bei B erzielt, ist entweder die Einstellung A oder A' zu verwenden (kleinere Kapazität). Die Einstellung B ist falsch.

Bild 117 Bestimmung der richtigen Einstellungen für den Oszillator. Trimmer C 25, C 26 und C 27

2. Abstimmung der oberen Frequenzen — Band 2

- a) Meßsender auf 6,6 MHz einstellen.
- b) Abstimmkondensator N auf genau 6,6 MHz stellen.
- c) Kondensator C 26 des Oszillators (Band 2 auf der unteren Seite des Empfängerchassis) abstimmen (siehe Bild 116).
- d) Kondensatoren C 16 und C 5 für Band 2 (an der unteren Seite des Empfängerchassis) abgleichen.

3. Die Abstimmarbeiten sind gemäß 1. und 2. zu wiederholen und gegebenenfalls zu korrigieren.

d) Abstimmung Frequenzband 3

1. Abstimmung der unteren Frequenzen — Band 3

- a) Schalter M auf Band 3 stellen.
- b) Meßsender auf 2,0 MHz einstellen.
- c) Abstimmkondensator N auf genau 2,0 MHz einstellen.
- d) Band-3-Spule des HF-Transformators T 2 für Band 3 (auf der oberen Seite des Empfängerchassis) abgleichen.

e) Band-3-Spule des Transformators T 2 abstimmen.

f) Band-3-Oszillatorspule T 3 abstimmen.

2. Abstimmung der oberen Frequenzen — Band 3

- a) Meßsender auf 3,6 MHz einstellen.
- b) Abstimmkondensator N auf genau 3,6 MHz einstellen.
- c) Kondensator C 25 des Oszillators (Band 3 auf der unteren Seite des Empfängerchassis) abgleichen (siehe Bild 117).
- d) HF-Regler C 15 für Band 3 (an der unteren Seite des Empfängerchassis) abgleichen.
- e) Antennenkondensator C 4 (an der unteren Seite des Empfängerchassis) auf maximalen Ausschlag am Output-Meter abgleichen.

3. Die Abstimmarbeiten sind gemäß 1. und 2. zu wiederholen und gegebenenfalls zu korrigieren.

6.4.6 Abstimmung des Quarz-Eichoszillators

Der Eisenkern des Transformators T 7 ist vom Hersteller eingestellt und sollte nicht nachgestellt werden.

6.5.1
F
Prüf
a)
b)
dest
gen
seite
c)
GRC
d)
bela
6.5.2
a)
b)

C-AB
FÜR
OSZIL
KREIS

1-8901

6.5 SENDERABSTIMMUNG

6.5.1 Prüfmittel für die Abstimmung des Senders

Für die Abstimmung des Senders sind folgende Prüfmittel zu verwenden:

- Frequenzmeßgerät SCR-211-(*).
- Voltmeter mit einem Innenwiderstand von mindestens 1000Ω pro Volt. Angaben über die Spannungen an den Meßsockeln befinden sich auf der Rückseite des Senders (Abschnitt 6.2.17).
- Stromquelle: Stromversorgungsgerät DY-88/GRC-9.
- Künstliche Antenne 72Ω oder 5000Ω , 20 W belastbar.

6.5.2 Abstimmung des Senders (Bild 118 und 119):

- Stromzuführungskabel vom Sender lösen.
- Sender aus dem Gehäuse nehmen.

c) Sender an das Stromversorgungsgerät schließen.
Achtung: Kappe der Endröhre nicht berühren! (etwa 500 Volt gegen Masse).

- Schalter D in Stellung TELEF. MAX. drehen.
- Schalter F auf Band 1-ABST. stellen.
- Antennenwahlschalter A in Stellung „STAB“ (Peitschenantenne) (4), Antennenabstufung C auf 10.
- Frequenzmeßgerät auf 11 200 kHz einstellen.
- Schalter H (Oszillator-Eichkontrolle) auf Mittelstellung.
- Abstimmkondensator I (am Sender) entsprechend der Eichkarte auf die Frequenz 11 200 kHz einstellen.

j) Mikrofontaste drücken. Im Kopfhörer des Frequenzmeßgerätes ist das Signal des Senders zu hören. Der Kondensator C 106 B (Hauptosz.-Band 1,

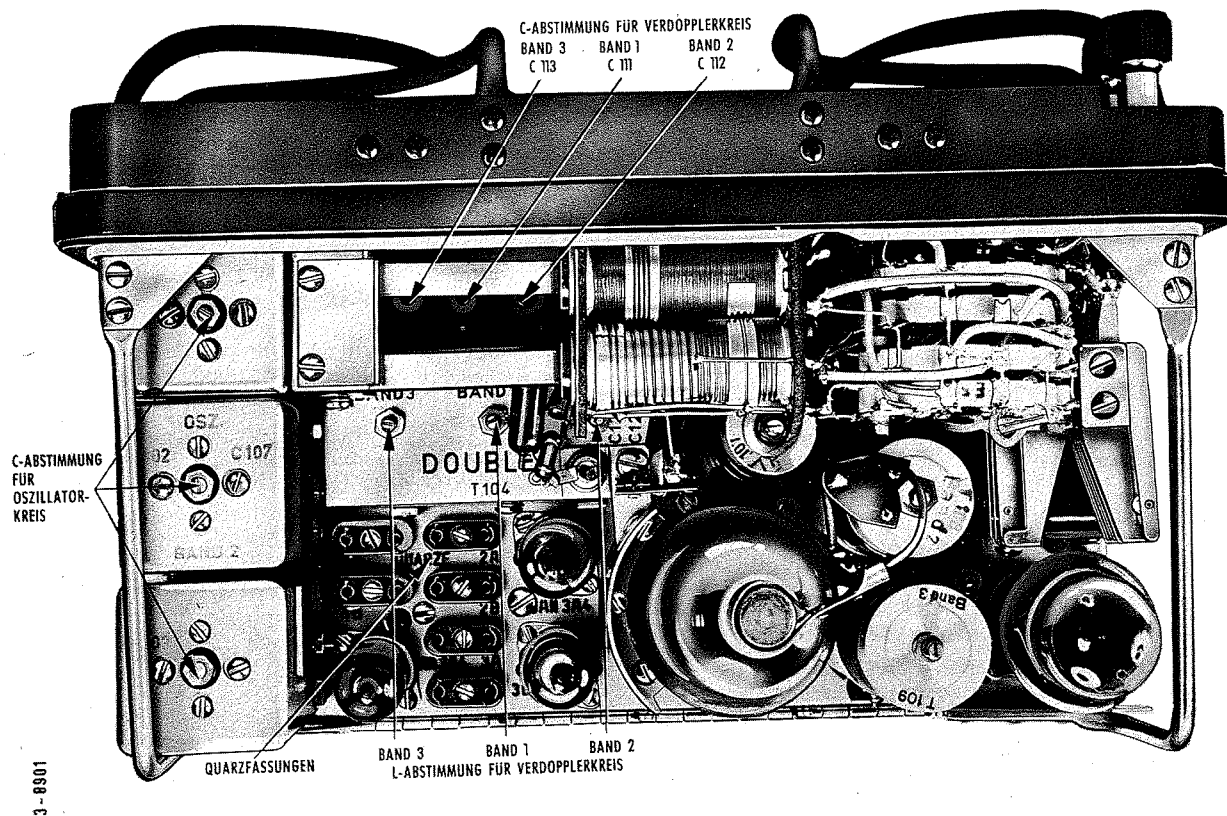


Bild 118 Sender-Abstimmpunkte, Oberseite

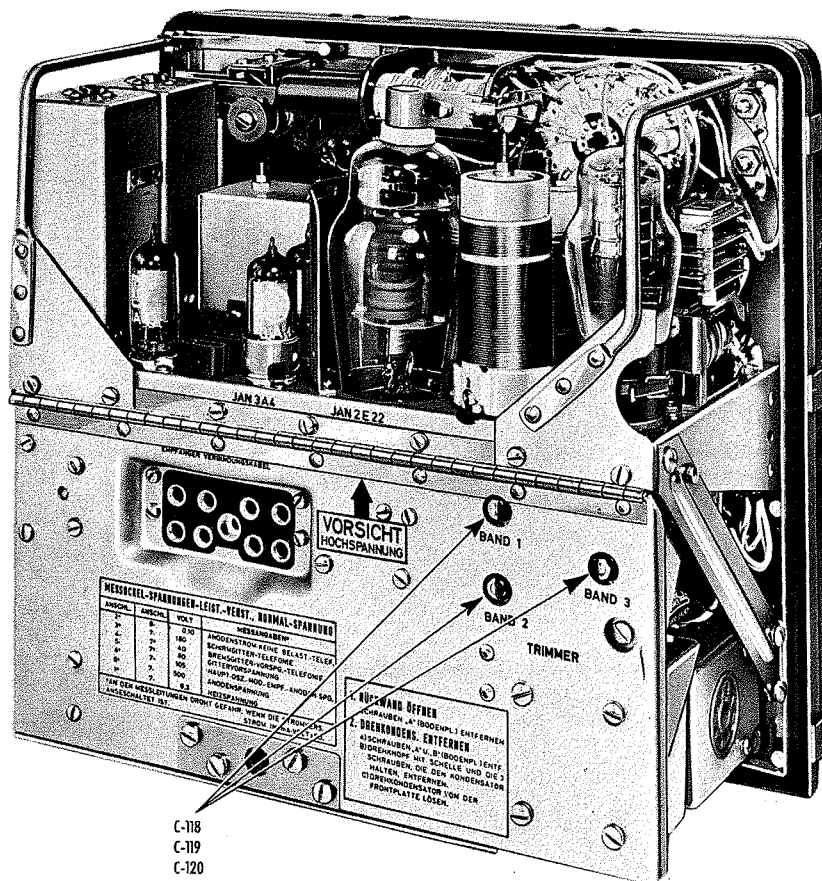


Bild 119 Sender-Abstimmpunkte, Unterseite

T 101) ist auf Schwebungsnul einzustellen, Wird der 200-kHz-Quarz im Empfänger an Stelle des Frequenzmessers benutzt, ist entsprechend Abschnitt 2.5.7 zu verfahren.

Bemerkung: Da der Frequenzmesser SCR-211-(+) Überlagerungstöne zwischen den Harmonischen des Senders und dem Frequenzmesser geben kann, sollten Messungen des Senders an verschiedenen Punkten der Skalenabstimmung durchgeführt werden. Bei der Überprüfung der verschiedenen Frequenzpunkte ist darauf zu achten, daß keine falschen Überlagerungstöne verwendet werden.

k) Die negative Leitung des Spannungsinstrumentes (1000 Ω pro Volt) am Punkt 5 des Meßsockels anschließen, die positive Leitung mit dem Chassis oder Sockelstift 7 verbinden.

l) Der Doppeltrimmer (C 111) von Band 1 ist auf maximalen Ausschlag des Instrumentes einzustellen.

m) Das Spannungsinstrument (3-Volt-Bereich) muß an Punkt 8 (—) und an Punkt 2 des Meßsockels (+) angeschlossen werden.

Achtung: Die Punkte 2 und 8 des Meßsockels haben gegen Masse (Chassis) etwa 500 V Spannung.

n) Trimmer C 118 des Leistungsverstärkers für Band 1 auf Minimum-Ausschlag des Instrumentes einstellen.

o) Abstimmkondensator I des Senders auf 6,6 MHz entsprechend der Eichkarte einstellen. Meßinstrument (100-Volt-Skala) mit den Punkten 5 und 7 des Meßsockels verbinden. Der Spulenkern der Spule T 104 (Verdoppler) auf max. Anzeige des Instrumentes abgleichen und Spulenkern festlegen.

p) Meßinstrument mit den Punkten 2 und 8 des Meßsockels (3-Volt-Skala) verbinden. Eisenkern

Band 1 (PA) des Transformators T 107 auf Minimum einstellen. Befestigungsschraube anziehen.

q) Sämtliche Abgleicharbeiten, die unter k bis p beschrieben sind, sind einige Male zu wiederholen.

r) Der 5000-Ω-Widerstand ist zwischen die Antennenklemmschraube am Sender und das Chassis des Senders zu legen. Antennenwahlschalter A in Stellung 5, 6, 7 oder (DRAHT) 8 bringen, Antennenabstimmknopf C drehen, bis Indikator (Neon-Glimmlampe) hell aufleuchtet. Der Sender ist zunächst auf das eine und dann auf das andere Ende des Frequenzbandes abzustimmen. Hierbei sind die Schalter A und C stets so einzustellen, das das Glimmlämpchen optimale Helligkeit anzeigt.

s) Die Abstimmung des Senders ist jetzt für Band 1 vollständig durchgeführt. Das gleiche Verfahren wird für die Bänder 2 und 3 angewendet.

Abstimmfrequenzen	Band 2 = 6100 kHz
	3600 kHz
	Band 3 = 3300 kHz
	2000 kHz

t) Vorsichtshalber ist das Stromversorgungskabel zu entfernen.

u) Sender wieder ins Gehäuse einsetzen.

Zur Beachtung: Die Senderabstimmung ohne Prüfmittel ist nahezu unmöglich und führt zu keinem befriedigenden Ergebnis.

6.6 SCHLUSSPRÜFUNG DES EMPFANGERTEILS

6.6.1 Allgemeines

Das reparierte Funkgerät kann an Hand der Abschnitte 6.6 und 6.7 überprüft werden. Kleinere Prüfungen, die in den Abschnitten 6.6.4 bis 6.7.12 beschrieben sind, können vom Wartungspersonal, das mit entsprechenden Prüfmitteln ausgerüstet ist und die notwendigen Erfahrungen hat, ausgeführt werden.

6.6.2 Erforderliche Prüfmittel für die Schlußprüfung des Empfängers

a) Meßsender mit Frequenzbereich von 2 bis 12 MHz. Er muß ein 400-Hz-Signal erzeugen, das 30 % moduliert ist.

b) Output-Meter (4000 Ω) mit einem Bereich von mindestens 90 mW bis zu 10 mW gut ablesbar.

6.6.3 Empfängerabstimmung

Alle Empfängermessungen sind den nachstehend aufgeführten Einstellungen entsprechend auszuführen, falls nichts gegenteiliges vermerkt ist:

künstliche Antenne	110 pF
geeichter Ausgang	10 mW oder 6,3 V bei 4000 Ω nicht induktiver Belastung
Scheinwiderstand	4000 Ω, nicht induktiv
Leistungsverhältnis (Signal + Rauschen zu Rauschen)	10 : 1
Modulation	400 Hz, 30 %
Potentiometer O und P	auf Maximum

Der Meßsender ist an die Antennenklemmschraube am Sender über die künstliche Antenne anzuschließen. Output-Meter mit einer NF-Buchse verbinden. Empfänger auf die Meßfrequenzen einstellen. Die Antennenabstimmung Schalter C etwa auf die Mitte des Bereiches einstellen und den Antennenwahl-

schalter A in Stellung „STAB“ (Peitschenantenne) drehen.

6.6.4 Empfindlichkeitsprüfung

a) Allgemeines. Der Meßsenderausgang ist in Mikrovolt geeicht. Wird der Meßsender auf 10 Mikrovolt (400 Hz = 30 % moduliert) eingestellt, können etwa 10 mW am Ausgang des Empfängers gemessen werden (Erfahrungswert). Für diese Messung sind die Potentiometer O und P in max. Stellung zu bringen. Diese Prüfung wird ausgeführt bei einem Rauschabstand zum Signal 10 : 1. Die Empfindlichkeit wird bei folgenden Frequenzen gemessen:

Band	Frequenz	Frequenz	Frequenz
1	12 MHz	9,3 MHz	6,6 MHz
2	6,6 MHz	5,1 MHz	3,6 MHz
3	3,6 MHz	2,8 MHz	2,0 MHz

b) Empfindlichkeitsmessung in Stellung „TELEF.“.

1. Betriebsartenschalter L auf „TELEF.“.
2. Abstimmkondensator N auf die Meßfrequenz abstimmen.
3. Meßsender auf die Meßfrequenz und mit 30 % Modulation einstellen.
4. NF-Regler Potentiometer O und Ausgangsspannung des Meßsenders einregulieren bis das Output-Meter 10 mW anzeigt.
5. Modulation am Eingang des Meßsenders abschalten, HF-Regler, Potentiometer P einregulieren bis das Output-Meter 1 mW anzeigt.
6. Modulation einschalten und NF-Regler aufdrehen bis 10 mW am Output-Meter angezeigt werden.

7. Diese Messungen sind so oft zu wiederholen, bis die Einstellungen am Empfänger und an den Reglern des Meßsenders nicht verändert werden müssen.
8. Die Empfindlichkeit des Empfängers kann dann am Meßsender abgelesen werden, wenn das Output-Meter 10 mW anzeigt.

c) **Empfindlichkeitswerte.** Bei einem Empfänger-Ausgang von 10 mW und einem Signal-Rauschabstand von 10 soll die Empfindlichkeitsziffer nicht mehr als 10 μ Volt betragen.

6.6.5 Trennschärfe

Die Trennschärfemessung gibt ein Bild von der Form der Filterkurve. Die Trennschärfe wird bei 6600 kHz (Band 2) gemessen.

- a) Der Meßsender wird auf 6600 kHz 400 Hz, 30% moduliert, und auf 10 μ Volt eingestellt.
- b) Die Empfängerlautstärkereger O und P sind so eingestellt, daß ein Output-Meter 10 mW anzeigt. Die Potentiometer werden für die Dauer der Messung nicht mehr verändert.
- c) Die Ausgangsspannung des Meßsenders wird stufenweise um das 2-, 10-, 100-, 1000fache ihres anfänglichen Wertes erhöht. Um wieder 10 mW am Empfänger-Ausgang zu erhalten, ist der Meßsender soweit zu verstimmen, bis der Empfänger genau 10 mW Ausgang erzeugt. Die Verstimmung des Meßsenders gibt die Trennschärfe des Empfängers an und soll nachstehende Werte nicht überschreiten.

Meßsender-Ausgang	Gesamte Bandbreite (kHz)	
	Min.	Max.
Das 2fache des anfänglichen Wertes	3,5	—
Das 10fache des anfänglichen Wertes	—	12
Das 100fache des anfänglichen Wertes	—	20
Das 1000fache des anfänglichen Wertes	—	30

Bei doppelter Ausgangsspannung des Meßsenders darf das Minimum zwischen zwei Punkten nicht weniger als $\pm 3,5$ kHz der eingestellten Frequenz (6,6 MHz) betragen.

6.6.6 Spiegelfrequenz

Zwischen der Eingangsspannung, die bei der Spiegelfrequenz erforderlich ist, um eine Leistung von 10 mW am Ausgang zu erhalten und einer Eingangsspannung, die für die Sollfrequenz bei gleicher Ausgangsleistung erforderlich ist, besteht ein Spannungsverhältnis, das für

Band 1 $> 50 : 1$; Band 2 $> 250 : 1$; Band 3 $> 1000 : 1$ sein soll.

Die Spiegelselektion ist bei der höchsten, der mittleren und der niedrigsten Frequenz in jedem Frequenzband festzustellen.

a) Ausgangsspannung des Meßsenders ist auf 10 μ Volt mit einem 400-Hz-Ton 30 % moduliert einzustellen.

b) Die Empfänger-Lautstärkereger O und P sind so einzustellen, daß am Output-Meter 10 mW angezeigt werden.

c) Meßsender auf die Spiegelfrequenz des Empfängers einstellen, die der Empfangsfrequenz entspricht. Die Spiegelfrequenz liegt oberhalb der Resonanzfrequenz (912 kHz + Empfangsfrequenz). Das Verhältnis zwischen Resonanz- und Spiegelfrequenz wird festgestellt, indem der Quotient beider Eingangsspannungen errechnet wird, wenn die Ausgangsleistung 10 mW beträgt. Während der Messungen werden die Lautstärkereger des Empfängers nicht verstellt.

6.6.7 ZF-Durchschlagfestigkeit

Die ZF-Durchschlagfestigkeit muß > 100 db auf allen Frequenzen innerhalb von 2 bis 12 MHz in der Bandbreite des Empfängers sein und wird bei 2, 3,6 und 6,6 MHz gemessen. Die Ausgangsspannung des Meßsenders, mit 400 Hz 30 % moduliert, ist auf 10 μ V, die Lautstärkereger des Empfängers so einzustellen, daß am Empfänger-Ausgang 10 mW gemessen werden. Zur Ermittlung der ZF-Durchschlagfestigkeit ist der Meßsender auf die Zwischenfrequenz (456 kHz) einzustellen und soviel Hochfrequenzenergie auf den Eingang des Empfängers zu geben, bis wieder 10 mW am Ausgang des Empfängers gemessen werden. Während dieser Messung sind die Lautstärkereger nicht zu verstellen. Die Spannungserhöhung soll mindestens 1 : 100 000 (100 dB) sein.

6.6.8 NF-Ausgang

Die maximale Leistung des Empfängers soll nicht weniger als 90 mW auf allen Frequenzen von 250 bis 2500 Hz für beide Ausgangsimpedanzen, 250 und 4000 Ω , betragen. Der Klirrfaktor der Ausgangsspannung des Empfängers soll bei 75 mW kleiner als 10 % sein.

6.6.9 NF-Wiedergabe

a) Der Empfänger hat zwei Ausgangs-Impedanzen (250 und 4000 Ω). Die maximale Spannungstoleranz am Empfänger-Ausgang beträgt im Bereich von 250 bis 2500 Hz + 2 dB und - 5 dB, bezogen auf 400 Hz.

b) Die Eingangsspannung des Meß-Signals ist auf 500 μ Volt bei 6600 kHz (Band 2) eingestellt (moduliert mit 30 % bei 400 Hz). Der Empfänger ist ebenfalls auf 6600 kHz abgestimmt und die Empfänger-Lautstärkereger sind so eingestellt, daß das Ausgangs-Instrument 10 mW anzeigt. Für die Dauer der Messung sind die Lautstärkereger nicht zu verstellen. Die Modulationsfrequenz wird verändert, jedoch bleibt der Modulationsgrad bei 30 % bestehen.

6.6.10 Eichgenauigkeit

a) Die Skaleneichung soll für die Bänder 2 und 3 eine Genauigkeit von mindestens 30 kHz und für Band 1 von mindestens 50 kHz haben.

b) Die Eichgenauigkeit des Empfängers wird mit 200-kHz-Intervallen über alle Frequenzbereiche (mit 2,0 MHz ist zu beginnen) überprüft (s. Abschnitt 2.4.6).

6.6.11 Quarz-Eichkreis

a) Betriebsartenschalten L am Empfänger auf „EICHEN“ stellen und die Lautstärkeregler auf größte Lautstärke drehen. Die Ausgangsleistung wird bei allen Quarzmeßpunkten ermittelt und soll nicht weniger als 10 mW betragen.

b) Der Quarzeich-Oszillatorkreis soll eine Genauigkeit von ± 20 Hz bei 200 kHz aufweisen. Der Standardquarz CR-2/U hat eine Toleranz von 18 Hz.

6.6.12 A1-Telegrafieüberlagerer

Der Hilfsoszillator wird bei 6,6 MHz (Band 2) gemessen. Die Lautstärkeregler sind so einzustellen, daß bei einem Eingangssignal von 500 μ Volt ein Ausgang von 50 mW erreicht wird. Der Überlagerungston soll glockenklar sein. Die Frequenz darf sich nicht verändern.

6.6.13 Toter Gang des Antriebes

Der tote Gang ist abhängig von dem Spielraum des Zahnradantriebes, der für die Abstimmung benutzt wird. Er wird an der obersten Frequenz jedes Bandes gemessen, indem man den Empfänger von rechts und von links auf die Prüffrequenz abstimmt. Die Differenz der beiden Skalenablesungen soll < 5 kHz sein.

6.6.14 Nebenempfangsstellen

Nebenempfangsstellen, die durch die Oberwellen des HF-Oszillators und des Hilfsoszillators hervorgerufen werden, müssen zur Sollfrequenz einen Abstand von > 50 db über den gesamten Abstimmbereich haben. Die Störmodulationen werden am hochfrequenten Ende eines jeden Bandes gemessen. Mit Signalspannung von 10 μ Volt wird der Lautstärkeregler so eingestellt, daß 10-mW-Ausgang erreicht werden. Die Eingangsspannung wird dann auf 10000 μ Volt erhöht und die Meßsenderfrequenz über den Frequenzbereich von ± 2 MHz zur Meß-

frequenz verändert. Stößt man auf Nebenempfangsstellen, ist die Eingangsspannung so zu reduzieren, daß eine Ausgangsleistung von 10 mW erreicht wird. Das Spannungsverhältnis beider Eingangsspannungen wird ermittelt und soll größer als 50 db sein.

6.6.15 Stromaufnahme

Die Stromaufnahme des Empfängers wird in Stellung „TELEGR.“ gemessen:

1. Heizstrom des Empfängers mit Meßinstrument 0 bis 1 A in Serie mit der Heizspannungsleitung.

2. Anodenstrom mit Meßinstrument 0 bis 50 mA in Serie mit Anodenleitung.

Bei 105-Volt-Anodenspannung und 1,4-Volt-Heizspannung soll die Stromaufnahme höchstens 20 mA bzw. höchstens 500 mA betragen.

6.6.16 Mithörton

In Stellung „TELEGR. UNMOD.“, „TELEGR. MOD.“ oder „TELEF.“ des Senders soll im Empfänger ein klarer Mithörton zu hören sein. Er ist mit mindestens 10 mW am Empfängerausgang meßbar, wenn Potentiometer G auf größter Lautstärke steht.

6.6.17 Empfängeremessung mit reduzierter Gleichspannung

a) Empfindlichkeit. Mit 1,2-Volt-Heizspannung, 75-Volt-Anodenspannung bei einer Ausgangsleistung von 10 mW darf die Empfindlichkeit nicht weniger als 50 μ Volt für Telefonie-Empfang und nicht weniger als 25 μ Volt beim Empfang unmodulierter Signale betragen.

b) Eichkontrolle. Mit 1,2-Volt-Heizspannung und einer Anodenspannung von 75 Volt muß die Eichkontrolle über den gesamten Frequenzbereich von zwei aufeinanderfolgenden Quarzmeßpunkten im Kopfhörer wahrnehmbar sein.

c) Heizspannungsregulierung. Über einen Vorwiderstand von 10,6 Ω wird an den Röhrensockel eine Spannung von 6 bzw. 8 Volt gelegt. Bei 6 Volt soll die Heizspannung größer als 1,2 Volt und bei 8 Volt kleiner als 1,7 Volt sein.

6.7 ABSCHLUSSMESSUNG DES SENDERTEILS

6.7.1 Geräte für die Abschlußmessung des Senders

HF-Instrument	0 bis 2 A
Gleichspannungsvoltmeter	20 000 Ω pro Volt (Ri)
Oszillograph	BC-1060-(*)
Prüfinstrument	TS-505/U
Frequenzmesser	SCR-211-(*)

6.7.2 Vorabstimmung des Senderteils

Wenn nichts anderes erwähnt, sind alle Sendermessungen unter den nachstehenden Bedingungen auszuführen.

a) Künstliche Antenne: es ist ein 20- Ω -nicht-induktiver-Widerstand in Serie mit einem 70-pF-Kondensator und einem HF-Instrument (von 0 bis 2 A) zu verwenden. Diese künstliche Antenne ist einer 5 m

langen Peitschenantenne gleichzusetzen und an die Antennenklemmschraube sowie an Masse des Chassis zu schalten.

Bemerkung: Ein 5400 Ω -nicht-induktiver-Widerstand entspricht einer Halbwellenantenne, Schalterstellung: Draht.

b) Betriebsartenschalter **D** in Stellung „TELEF.-MAX.“ falls nicht anders gefordert.

6.7.3 Leistungsausgang

Bei einer Heizspannung von 6,3 Volt und Anodenspannung von 500- bzw. 425 Volt, die am Spannungszuführungssockel zu messen sind, sollen die Leistungsausgänge mindestens den in nachstehenden Tabellen aufgeführten Werten entsprechen. Die Antennenabstimmung **C** ist für jede Frequenz auf maximalen Instrumentenausschlag einzustellen. Die Ausgangsleistung beträgt 20 Ω Antennenstrom. Die Leistungsaufnahme der Leistungsröhre wird durch die Messung der Anoden- und Schirmgittergleichströme ermittelt und soll kleiner sein, als die in der Tabelle aufgeführten Werte.

Arbeitsspannungen	Anoden- und Schirmgitter-Eingangsleistung (W)	Stellung des Schalters D	Ausgangs-Leistung		Frequenz kHz	Band
			W	U		
500	100	TELEGR. UNMOD. MAX.	7		2 000	3
500	80	TELEF. MAX.	2		2 000	3
500	70	TELEGR. UNMOD. MIN.	3		2 000	3
500	50	TELEF. MIN.	0,3		2 000	3
500	100	TELEGR. UNMOD. MAX.	12		3 600	3
500	80	TELEF. MAX.	3		3 600	3
500	100	TELEGR. UNMOD. MAX.	10		3 600	2
500	80	TELEF. MAX.	3,5		3 600	2
500	100	TELEGR. UNMOD. MAX.	12		6 600	2
500	80	TELEF. MAX.	3		6 600	2
500	100	TELEGR. UNMOD. MAX.	7,5		6 600	1
500	80	TELEF. MAX.	3		6 600	1
500	100	TELEGR. UNMOD. MAX.	12		12 000	1
500	80	TELEF. MAX.	5		12 000	1
425	60	TELEGR. UNMOD. MIN.	2		2 000	3
425	40	TELEF. MIN.	0,2		2 000	3

6.7.4 Mikrofoneingangsspannung

Bei TELEF.-BETR. mit Modulationsfrequenzen zwischen 250 und 3000 Hz muß eine 100%ige Modulation bei einer Eingangsspannung von $< 0,5$ Volt an der Primärspule des Mikrofontransformators T 112 erreicht werden.

6.7.5 Telegrafie-Betrieb („TELEGR.“)

a) Die für die Modulation verwendete Tonfrequenz liegt zwischen 600 und 850 Hz. Der Sender muß zwischen 70 bis 80 % moduliert sein.

b) Der Sender ist auf Normalbetrieb und der Lautstärkereglern auf max. Lautstärke einzustellen. Auf einem Oszillographenschirm ist der Modulationsgrad bei 8 MHz zu messen. Das gilt für Normal- und Unterspannungsbetrieb.

6.7.6 Funkbetrieb auf gleicher Frequenz

a) Auf allen Frequenzen, die mit dem Funkgerät eingestellt werden können, soll es möglich sein, den Sender auf die Frequenz einer Gegenstation mit einer Genauigkeit von ± 1000 Hz abzustimmen.

b) Der Betriebsartenschalter **D** des Senders ist auf „TELEGR. UNMOD.“-Betrieb und Schalter **F** auf „ABST.“ einzustellen. Der Empfänger ist auf Schwebungsnull nach einem Frequenzmesser (12 MHz) einzustellen. Anschließend wird der Sender auf den Empfänger (Stellung S-E-ABST.) abgestimmt. Der Sender ist abgestimmt, wenn Schwebungsnull erreicht ist. In Stellung „TELEGR. UNMOD.“ des Senders ist Frequenzabweichung des Senders am Frequenzmesser abzulesen.

6.7.7 Überlastungsrelais K 102

a) Das Überlastungsrelais im Ausgangskreis des Leistungsverstärkers muß sich während des Quarz-

betriebes öffnen, wenn 7 % Verstimmung zwischen der Quarzfrequenz und der mit dem Abstimmkondensator **I** eingestellten Frequenz überschritten werden. Das Überlastungsrelais muß die Leitung unterbrechen, bevor die Gitterspannung der Röhre V 103 unter 10 Volt sinkt.

b) Stelle den Sender auf die Mittenfrequenzen jedes Bandes und den Schalter auf „TELEGR. UNMOD.-MAX.-QUARZ“. Abstimmkondensator **I** ist auf die Quarzfrequenz einzustellen und nach oben oder unten zu verändern, bis sich das Überlastungsrelais öffnet. Dann sind die Skalenablesungen und die Gitterspannung des Leistungsverstärkers zu notieren. Die Differenz darf höchstens 7 % betragen.

6.7.8 Spannungen am Meßsockel

a) Der Sender ist auf „ABST.“ und „TELEGR. UNMOD. MAX.“-Betrieb eingestellt. An Stelle einer Antenne ist eine künstliche Antenne (20 Ω , 70 pF) zu verwenden. Die Anodenstromversorgung muß auf 500 Volt und die Heizspannungsversorgung auf 6,3 Volt eingestellt sein. Der Antennenkreis muß in Resonanz gebracht werden und die Spannungen am Meßsockel bei „TELEGR. UNMOD.“-Betrieb sind zu notieren. Die Messungen werden mit einem Gleichspannungsinstrument (20 000 Ω pro Volt) ausgeführt. Anodenströme (ohne Belastung) werden ohne künstliche Antenne gemessen.

b) folgende Werte müssen erreicht werden:

tragen zunächst 5,4 und 400 Volt. Nach Einstellung des Senders auf Schwebungsnull werden die Eingangsspannungen auf 7,5 und 700 Volt erhöht. Der Frequenzmesser ist jetzt auf die Frequenz des Senders (Schwebungsnull) einzustellen. Die Differenz in den Ablesungswerten ist dann die Frequenzabweichung.

c) Die oben gemessene Frequenzabweichung des Hauptoszillators soll nicht größer als 0,02 % sein.

6.7.11 Spannungsmessung am Stromversorgungsgerät DY-88/GRC-9

Mit einer 6-, 12- oder 24-Volt-Batterie, die an das Stromversorgungsgerät angeschlossen ist, müssen

Meßsockelstifte		Spannungen / Ströme	Sollwert
1 +	7 -	Heizspannung des Leistungsverstärkers	+ 6,3 Volt
2 +	7 -	Anodenspannung des Leistungsverstärkers	+ 500 Volt
2 +	8 -	Anodenstrom des Leistungsverstärkers (belastet) ...	Band 1, 2, 3, 110 mA max.
		Anodenstrom des Leistungsverstärkers (unbelastet) .	< 30 mA auf allen Bändern
3 +	7 -	Schirmgitterspannung des Leistungsverstärkers	auf allen Bändern 275 Volt max.
4 +	7 -	Bremsgittervorspannung „TELEGR. UNMOD.“ des Leistungsverstärkers	+ 6,3 Volt
4 -	7 +	Gittervorspannung „TELEF.“ des Leistungsverstärkers	- 40 Volt
5 -	7 +	Steuergittervorspannung des Leistungsverstärkers ..	- 45 bis - 70 Volt
6 +	7 -	Hauptoszillator-Anodenspannung	+ 105 Volt
		Anodenspannung des Modulators	
7	7	Stützpunkt 7 ist mit Senderchassis geerdet	0 Volt

6.7.9 Morsen

Mindestens 25 Wörter in der Minute ist die Tastgeschwindigkeit für den Sender (Stellung „ABST.“ oder „QUARZ“) (Schalter F).

6.7.10 Frequenzstabilität im Verhältnis zur Eingangsspannung

a) Der Sender ist mit einer künstlichen Antenne abgeschlossen und auf „TELEGR. UNMOD.“-Betrieb („MAX.“) zu stellen.

b) Um die Quarzstabilität des Senders im Verhältnis zur Eingangsspannung zu bestimmen, ist der Sender auf die Frequenz 12 MHz eines Frequenzmessers abzustimmen (Schwebungsnull). Nach einer Anheizzeit von etwa fünf Minuten kann die Messung durchgeführt werden. Die Eingangsspannungen be-

folgende Ausgangsspannungen gemessen werden (Sende-Empfangsgerät ist angeschlossen):

Masse-Stützpunkte	Heiz- und Anodenspannungen	Sollwerte in Volt
20 zu 24	Senderheizungen	6,5
21 zu 24	Empfängeranoden (Send)	105
22 zu 24	Empfängerheizungen	1,5
23 zu 24	Empfängerheizungen	1,5
32 zu 24	Senderanode	580
33 zu 24	Empfängeranoden (Standby)	105
34 zu 24	Tastrelais	6,9

6.7.12 Spannungsmessung am Handgenerator GN-58-A

Die Ausgangsspannungen des Handgenerators werden bei ungefähr 60 Umdrehungen pro Minute gemessen und müssen bei Belastung den in der Spannungstabelle angegebenen Werten entsprechen (Abschnitt 6.2.21 und Bild 122).

ANLAGE I
U.S.-ABKÜRZUNGEN

Abkürzungen

a-c	Wechselstrom	l-f	Niederfrequenz
a-f	Tonfrequenz	l-v	Niederspannung
a-m	Amplitudenmodulation	ma	mA
avc	Automatische Regelspannung	mc	MHz
bfo	Hilfsoszillator	mcw	Telegrafie
cps	Schwingungen pro Sek. (Hz)	meg	Meg- Ω
c-w	unmodulierte Signale	mo	Hauptoszillator
db	Dezibel	mw	mW
d-c	Gleichstrom	p-a	Leistungsverstärker
f-m	Frequenzmodulation	r-f	Hochfrequenz
h-f	Hochfrequenz	rpm	Umdrehungen pro Minute
h-v	Hochspannung	uf	μ F
i-f	Zwischenfrequenz	uuf	pF
kc	kHz	VTVW	Röhrenvoltmeter

ANLAGE II

1. Stückliste für den Funkgerätesatz GRC-9

Bezeichnung	Beschreibung	Funktion	Versorgungs-Nr. (Signal-Corps-Lager-Nr.)
	Funkgerät GRC-9 tragbar, Feldstation oder Fahrzeugstation, AM, CW und MCW, 2 bis 12 MHz in 3 Bändern, Senderausgang 25 W bei CW, 8,5 W bei Telefonie (max.) Tfk. Zg. Nr. 10-1160.00-00.0	Empfängt und sendet HF-Signale	5820-50-355-8369 (2S2501-9/50)
	Handbuch (wasserdicht verpackt) für Funkgerät GRC-9 Tfk. Zg. Nr. 10-1160.60.00.0		NSNR
	Antenne AT-101/GRC-9 mit Eichkarte, Cadmium-Bronze-Litze mit 10 Abstandsisolatoren über die ganze Länge, mit 8 Abstrahlteilen miteinander verbindbar, ca. 32,8 m lang Tfk. Zg. Nr. 10-1168.28.00.0		5820-50-243-0432 (2A203-101-GY)
	Antenne AT-102/GRC-9 Cadmium-Bronze-Litze mit 10 Abstandsisolatoren über die ganze Länge, 8 miteinander verbundenen Abstrahlteilen, ungefähr 41,9 m lang Tfk. Zg. Nr. 10-1168.29-00.0		5820-50-223-1413 (2A203-102-GY)
	Bag BG-172: Segeltuchtasche mit Bändern, ca. 360 mm lang, ungefähr 265 mm breit, ungefähr 415 mm hoch Tfk. Zg. Nr. 10-1160.10-00.0	Für Zubehörteile	5820-50-497-9637 (2Z551-172-GY)
	Bag Bg-175: Segeltuchtasche mit Band, 245 mm lang, 210 mm breit und 230 mm hoch	Zum Transport des Handgenerators	6115-50-498-3973 (3H160-175-GY)
	Bag CW-140/GRC: Segeltuchtasche mit Bändern und Innentaschen 428 x 370 x 338 mm Tfk. Zg. Nr. 10-1161.30-00.0	Zum Transport des Sende/Empfangsgerätes	5820-50-308-5817 (2Z553-140-GY)
	Batterie BA-48: trocken, 1,5 V „A“, 90 Volt „V“, oben mit 4 Verbindungsstiften, 252,4 mm lg., 57,1 mm breit, 123,8 mm hoch	Stromquelle für den Empfänger des S/E-Geräts	6135-50-669-6632 (3A48)
	Konsole FT-515, Führungsschiene mit Scharnieren, ca. 175 mm lang, 35 mm breit, 65 mm hoch Tfk. Zg. Nr. 10-1160.20-00.0	In Verbindung mit Isolator IN-127 für die Montage der Peitschenantenne	5820-50-129-9666 (2Z1203-515-GY)
	Gummipuffer, Neopren, Gummischeibe 25,4 mm Ø, 8 mm hoch Tfk. Zg. Nr. 10-1161.20-00.0	Zur Montage des Sender-Empfängers in Fahrzeugen	5340-50-266-0751 (6Z4856-35-GY)
	Röhrenkasten BX-53, Blechkasten 4 Fächer mit Filz ausgelegt, 176,5 mm lang, 155 mm breit und 63 mm hoch Tfk. Zg. Nr. 10-1160.30-00.0	Enthält Ersatzröhren und Skalenlämpchen	5820-50-407-7390 (6F153-GY)
	Lautsprecher ohne Gehäuse, permanent, dynamisch, Spulenimpedanz 3,2, ungefähre Randabmessungen: 100 x 100 x 52 mm Tfk. Zg. Nr. 10-1160.07-05.9	Teil des Lautsprechers LS-7	5965-50-160-6749 (6C43-36-GY)
	Verbindungsstecker PL-257: 4-Stift-Stecker (Mutterstecker) mit aufgeschraubter Kappe, ungefähr 80 mm lang, 28 mm Ø	Teil des Kabels CD-1119	5935-50-498-0846 (2Z7226-P257-GY)

1. Stückliste für den Funkgerätesatz GRC-9 (Fortsetzung)

Bezeichnung	Beschreibung	Funktion	Versorgungs-Nr. (Signal-Corps-Lager-Nr.)
W203	Verbindungsstecker PL 279: 9poliger Rundstecker, Winkelform, Mutterstecker, ca. 50 mm Ø, 64 mm lang Tfk. Zg. Nr. 10-1166.56-00.0	Teil des Kabels CD-1086	5935-50-187-7096 (2Z7226-279-GY)
	Verbindungsstecker PL-294: 9poliger Rundstecker, Winkelform, Vaterstecker, ca. 50 mm Ø, 64 mm lang Tfk. Zg. Nr. 10-1166.24-00.0	Teil des Kabels CD1086	5935-50-243-4021 (2Z7226-294-GY)
	Kabel CD-201: 2adriges Gummi- kabel, ca. 1,5 m lang, das eine Ende mit 2 Polschuhen, ca. 7,5 mm Ø	Wird für die Morsetaste J-45 ver- wendet	5995-50-164-6648 (3E1201-GY)
	Kabel CD-1086 (110 cm): Kabel- länge zwischen Stecker und Buchsen- stück 1118 mm, abgeschirmter Kup- ferdraht, Gummiumhüllung Tfk. Zg. Nr. 10-1167.30-00.0	Verbindet das Stromversorgungsgerät mit dem S/E-Gerät	5995-50-164-6458 (3E1999-86-3.8-GY)
	Kabel CD-1119, Gummikabel mit Steckern, ungefähr 1 m lang, am einen Ende ein 4poliger Vater- stecker, einvulkanisiert, am anderen Ende ein 4poliger Buchsenstecker a. Metall mit aufgeschraubter Kappe Tfk. Zg. Nr. 10-1160.23-00.0		5995-50-162-6946 (3E1999-119-GY)
	Kabel CD-1086 (220 cm): ein 8adriges Gummikabel mit Vater- und Mutterstecker mit je 9 Kon- takten Tfk. Zg. Nr. 10.1166.27-00.0	Verbindet den Handgenerator GN-58- A mit dem Sender/Empfänger RT-77	5995-50-164-6457 (3E1999-86-GY)
	Kabel CD-307: Kopfhörer, 2adriges Kupferverbindungskabel, 1650 mm lang, mit Stecker JK-26 u. 2poligen Verbindungssteckern P155, Signal Corps Spez. Nr. 71-1105	Kopfhörerverlängerung	5995-50-196-9564 (3E1307-5.5)
	Kabel CD-318: Mikrofon, 2RC-Kabel mit Signalcorps-Schalter SW-141,1 Kabel 2 Nr. 20 AWG Verbindung- litze 203,2 mm lang, ein Kabel 3 Nr. 18 AWG, Verbindungskabel 2,10 m lang, Signal-Corps-Stecker PL-68, 3poliger Telefonstecker am 203,2 mm langen Kabel Zg. Nr. SC-D-14639 und Nr. SC-D- 14640	Wird für das Mikrofon verwendet	5995-50-170-7964 (3E1318)
	Kabel CD-604: Kopfhörer, 2polige Litzenverbindung, RC 152,4 mm lang, mit Signal-Corps-Transforma- tor an einem Ende und Signal-Corps- Stecker PL-54,2, Telefonstecker am anderen Ende Sig. Zg. Nr. SC-D-338	Wird verwendet für Kopfhörer HS-30	5995-50-170-4884 (3E-1604)
	W204	Kabel CO-139, mit Kupferlitze, mit abschirmendem Kupferdraht- netz, Gummiumhüllung, äußerer Ø 14 mm Tfk. Zg. Nr. 10-1166.27-10.0	Massekabel für Kabel CD-1086
Kabel CO-144: 2adrige baumwoll- umspinnene Litze mit Neopren- mantel, 2 verzinnete Kupferdrähte 41 x 0,16 mm Tfk. Zg. Nr. 10.1160.05-05.0		Wird verwendet für Lautsprecher LS-7	6145-50-162-6230 (3Z2144-GY)

1. Stückliste für den Funkgerätesatz GRC-9 (Fortsetzung)

Bezeichnung	Beschreibung	Funktion	Versorgungs-Nr. (Signal-Corps-Lager-Nr.)
	Gegengewicht CP-12: mit 4 einadrigen Kupferdrähten, gummiumhüllt, jedes Kabel 7,6 m lang, 1 Verbindungskabel 1,2 m lang Tfk. Zg. Nr. 10-1168.01-00.0	Macht das Antennensystem von der Bodenstruktur unabhängig	5820-50-237-7321 (2A712-GY)
	Gegengewicht CP-13: mit 4adrigen Gummikabeln, 7,6 m lang Tfk. Zg. Nr. 10-1168.02-00.0	Macht das Antennensystem von der Bodenstruktur unabhängig	5985-50-224-4885 (2A-713-GY)
	Handkurbel GC-7: Stahl, Länge 180 mm, Einsatzstück 9,6 mm, Handgriffende 95 mm lang, hölzerner Handgriff, 28,5 mm \varnothing , 77 mm lang Tfk. Zg. Nr. 10-1166.25-00.0	Wird am Handgenerator GN-58-A verwendet	6660-50-515-0792 (3H1407-GY)
	Stromversorgungsgerät DY-88 / GRC-9: Ausgangsmessungen: 500 V bei 100 mA, 120 V bei 45 mA, 6,5 V bei 2 A, 6,9 V bei 575 mA, 1,5 V bei 500 mA, Daten der Eingangsspannung: 6/12/24 V bei ungefähr 30/15/7,5 A. Maße: wasserdichtes Gehäuse einschließl. Pufferlagerung: 327 mm lang, 285 mm breit, 250 mm hoch Tfk. Zg. Nr. 10-1167.80-00.0	Arbeitsspannung für den Sender/Empfänger	6125-50-321-9528 (3H1535-88-GY)
	Lampenzieher: Pertinax-Rohr mit Gummischlag, 62 mm lang, max. \varnothing 15 mm Tfk. Zg. Nr. 10-1160.48-00.0	Zum Entfernen der Skalenlämpchen	5120-50-288-7679 (6Q36920-1-GY)
	Röhrenzieher: Geflecht aus nicht rostendem Eisen mit Griff, ca. 65 mm lang Tfk. Zg. Nr. 10-1160-49-00.0	Zum Entfernen von Röhren aus festen Sockeln	5120-50-408-1481 (6R7443-4-GY)
	Handgenerator GN-58-A; Generator im Metallgehäuse, handbetrieben, Ausgang: 42 V bei 115 mA, 105 V bei 32 mA, 6,3 V bei 2,45 A, 1,4 V bei 465 mA. Maße über alles: ca. 265 x 205 x 200 mm Tfk. Zg. Nr. 10-1166.01-00.0	Liefert die Stromversorgung für das Sende/Empfangsgerät im Feldeinsatz	3H2358-GY
	Verspannung GY-12: Imprägnierte Hanfschnur mit Isolatoren und zwei Haken, ca. 6,1 m lang Tfk. Zg. Nr. 10-1168.07-00.0	Wird mit den Mastgliedern verwendet	5975-50-197-4252 (2A1312-GY)
	Verspannung GY-42: 2 imprägnierte Hanfschnüre mit Isolatoren und Haken, ca. 6,1 m lang Tfk. Zg. Nr. 10-1168.08-00.0	Wird mit den Mastgliedern verwendet	5975-50-199-5072 (2A1336-42-GY)
	Halteleine M-378: Imprägnierte Hanfschnur mit Isolator und Federhaken, ca. 25 m lang Tfk. Zg. Nr. 10-1168.15-00.0	Zum Aufhängen der horizontalen Drahtantenne	5820-50-498-9361 (6Z4938-GY)
	Halteleine M-379: Imprägnierte Hanfschnur mit Isolator und Federhaken, ca. 3,25 m lang Tfk. Zg. Nr. 10-1068.17-00.0	Zum Aufhängen der horizontalen Drahtantenne	5820-50-408-3197 (6Z4939-GY)
	Montagebeutel: Leinenbeutel mit aufgedrucktem Inhaltsverzeichnis: 18 Nr. 8-32 6-Kantmuttern, 18 Nr. 8-32RHM-Schrauben, 18 Nr. 8 Federringe Tfk. Zg. Nr. 10-1161.08-00.0	Für die Montage der Funksprechanlage in Fahrzeugen	5820-50-395-9634 (6L80026-GY)

1. Stückliste für den Funkgerätesatz GRC-9 (Fortsetzung)

Bezeichnung	Beschreibung	Funktion	Versorgungs-Nr. (Signal-Corps-Lager-Nr.)
	Kopfhörer HS-30; magnetisch, ca. 250 Ω, 2polig, 22,9 mm \varnothing \times 17,3 mm hoch, Kopfband 155,5 mm max. Breite mit Kabel und 2 Signal-Corps-Steckern M-300 Sig. Co. Spez. 271-1518		5965-50-164-7259 (2B830)
	Isolator IN-127, konisch, mit Bohrung für die vertikale Peitschenantenne und Schraubhalterung, ca. 350 mm gesamte Länge Tfk. Zg. Nr. 10-1168.30-00.0	Hält die vertikale Peitschenantenne	5970-50-227-8226 (3G627-GY)
	Isolator für die Verspannung, keramisch, ca. 13 mm \varnothing , 68 mm lang Tfk. Zg. Nr. 10-1168.10.01.2	Wird bei der Drahtantenne verwendet	5970-50-284-9617 (3G3650-16GY)
	Morsetaste J-45-GY, äußere Abmessungen 152 \times 143 \times 114 mm Tfk. Zg. Nr. 10-1160.45-00.0	Wird zur CW-Übertragung benutzt	5805-50-171-3370 (3Z3445-GY)
	Sitz Lg-2-B, rechtwinkliges Metallrohr mit Sitz, durch Scharniere gehalten, ca. 840 mm lang Tfk. Zg. Nr. 10-1166.20-00.0	Wird mit Handgenerator GN-58-A verwendet	6115-50-228-6732 (2Z6102B-GY)
	Stütze LG-3-B; rundes Metallrohr, ca. 584 mm lang Tfk. Zg. Nr. 10-1166.22-00.0	Wird mit Handgenerator GN-58-A verwendet	6115-50-128-2205 (2Z6103B-GY)
	Lautsprecher LS-7, 4000 Ω, permanent, magnetisch, Eisenblechgehäuse, 185 \times 125 \times 82 mm Tfk. Zg. Nr. 10-1160.01-00.0		5965-50-126-8401 (2Z6310-7-GY)
	Masthalterung MP-65-A, flexibel mit keramischem Isolator und Verbindungsklemmschraube, ca. 420 mm lang, max. \varnothing 78 mm Tfk. Zg. Nr. 10-1168.20-00.0	Halterung für die Peitschenantenne im Fahrzeug	5820-50-221-5553 (2A2088-65-GY)
	Mastglied MS-116-A, Stahlrohr, ungefähr 1 m lang mit Gewinde an einem Ende Tfk. Zg. Nr. 10-1168.00-01.0	Teil der Peitschenantenne	5820-50-199-8831 (2A2416-GY)
	Mastglied MS-117-A: Stahlrohr mit äußerem \varnothing 9,5 mm, ungefähr 1 m lang, mit Gewinde an einem Ende Tfk. Zg. Nr. 10-1168.00-02.0	Teil der Peitschenantenne	5820-50-199-8843 (2A2417-GY)
	Mastglied MS-118-A: Stahlrohr ungefähr 1 m lang, 6 mm äuss. \varnothing , ein Ende mit Gewinde, das andere Ende mit einer Schutzkugel Tfk. Zg. Nr. 10-1168.00-0.30	Teil der Peitschenantenne	5820-50-199-8841 (2A2418-GY)
	Mikrofon T-17: Kohlemikrofon, ca. 177,8 mm lang \times 63,5 mm breit \times 63,5 mm tief, mit Sprechstenschalter Sig.Corps-Kabel CD-76 und Stecker Pl-68 Sig. Corps.-Spez. Nr. 71-819		5965-50-128-2512 (2B1617)
	Mikrofon T-45: Kohle-Lippenmikrofon, 57,1 mm breit \times 50,8 mm hoch \times 28,5 mm tief, Halterung durch Ohrenbänder Sig. Corps.-Spez. Nr. 71-1603		5965-50-164-7314 (2B1645)
	Mikrofonschutz CW-110/U aus Fortisan, ca. 69,8 mm \varnothing		5965-50-164-7265 (2B1567)

1. Stückliste für den Funkgerätesatz GRC-9 (Fortsetzung)

Bezeichnung	Beschreibung	Funktion	Versorgungs-Nr. (Signal-Corps-Lager-Nr.)
	Montageplatte MT-350/GRC-9: Eisenblech, Länge 420 mm, Breite 292 mm, Höhe 42,5 mm Tfk. Zg. Nr. 10-1161.20-01.0	Zur Montage in Fahrzeugen	5820-50-128-2207 (2Z6763-350-GY)
	Telefonstecker, 2polig, Hülsenstecker, JAN-Typ PJ-055-B, 6,35 mm \varnothing des Schaftes Tfk. Zg. Nr. 10-1160.05-10.9	Für Lautsprecher LS-7	5935-50-228-7823 (2Z7228A-55B-GY)
	Sender/Empfänger RT-77/GRC-9: Empfänger und Sender im Metallgehäuse, äußere Abmessungen: ca. 419 \times 317 \times 203 mm für Amplitudenmodulation, CW, MCW, 2-12 MHz in 3 Bändern Tfk. Zg. Nr. 10-1161.05-00.0	Sender/Empfänger für Telefonie, Telegrafie und unmodulierte Signale	5820-50-196-1722 (2C5130-77GY)
	Haspel RL-28: Eisenblech, 165 \times 70 \times 2 mm Tfk. Zg. Nr. 10-1168.00.05.0	Zum Aufwickeln der Verspannungen GY-12 und GY-42	8130-50-355-7616 (2A3128-GY)
	Haspel RL-29: Haspel, Stahlrohr, mit Handgriff, ca. 300 \times 180 \times 22 mm Tfk. Zg. Nr. 10-1168.25-00.0	Zum Aufwickeln der Gegengewichte und Antennen	5820-50-030-2969 (2A3129-GY)
	Rolltasche BG-174: Segeltuch mit Innentaschen und Halteband, geöffnet, ca. 1,45 \times 0,8 m Tfk. Zg. Nr. 10-1168.40-00.0	Zum Transport der Mastglieder und verschiedener Teile	5820-50-693-4758 (2Z8060-174-GY)
	Atemschutz: für Mikrophon, Federstahl, ca. 9,5 mm breit \times 7,1 mm hoch \times 10,3 mm Sig. Zg. Nr. Sc-D-9974, Pos. 3	Wird für Mikrophon T-45 verwendet	5965-50-636-2229 (2B1589/1)
	Heringe GP-27-B: Aluminium, 8 mm \varnothing , 180 mm lang, mit Kopf 17,5 mm \varnothing , 16 mm lang Tfk. Zg. Nr. 10-1168.06-00.0	Wird mit Verspannungen GY-12 und GY-42 verwendet	4030-50-223-4612 (2A3327-GY)
	Gurt aus Baumwolle mit Schnalle, ca. 15 mm breit, 160 mm lang Tfk. Zg. Nr. 10-116122-00.0	Teil der Montageplatte	5820-50-331-0009 (6Z8470-1-GY)
	Ausgangstransformator Z: primär 4000 Ω , Z: sekundär 3,2 Ω , Zyl. Eisenblechgehäuse mit Befestigungsschiene, ca. 35 mm \varnothing , Länge 63 mm Tfk. Zg. Nr. 10-1160.08-00.0	Teil des Lautsprechers LS-7	5950-50-240-7971 (2Z9632.515-GY)
	Gurt aus Baumwolle mit Schnalle, ca. 25 mm breit, 250 mm lang Tfk. Zg. Nr. 10-1161-21-00.0		5820-50-605-0785 (6Z8470-GY)
	Draht W-128: isoliertes Gummikabel, 1adrig, ca. 3 m lang, äußerer \varnothing 9 mm Tfk. Zg. Nr. 10-1160.22-05.0	Antennenzuführungs- oder Massekabel	6145-50-160-5114 (1B128-GY)
	Schraubenschlüssel: Winkelschraubenschlüssel, mit Profil aus Stahl für Geräteschrauben Nr. 6, ca. 44 mm lang, der kurze Schenkel 14 mm lang, äußerer \varnothing 2 mm Tfk. Zg. Nr. 10-1160.33-01.0		5120-50-249-9670 (6R55230-GY)
	Schraubenschlüssel: Winkelschraubenschlüssel Nr. 8 mit Profil aus Stahl für Geräteschrauben Nr. 8, ca. 50 mm lang, der kurze Schenkel ca. 17,5 mm lang, äußerer \varnothing 2,4 mm Tfk. Zg. Nr. 10-1160.33-02.0		5120-50-223-6995 (6R55231.1-GY)

2. Stückliste für das Stromversorgungsgerät DY-88/GRC-9

Bezeichnung	Beschreibung	Funktion	Versorgungs-Nr. (Signal-Corps-Lager-Nr.)
E213	Satz Kollektorkohlen: elektrischer Kontakt, rechtwinklig, 19,8 mm lang, × 7,8 mm breit × 4,6 mm stark, mit Druckfeder Tfk. Zg. Nr. 10-1167-79-00.0	12/24 V-positive Kollektorkohle	5977-50-284-9426 (3H535T-GY)
E217	Satz Kollektorkohlen: elektrischer Kontakt, rechtwinklig, 18,6 mm lang, 6,8 mm breit × 2,3 mm stark, mit Druckfedern Tfk. Zg. Nr. 10-1167.77-00.0	580 V-positive Kollektorkohle	5977-50-284-9430 (3H535T-2-GY)
E219	Satz Kollektorkohlen, elektrischer Kontakt, rechtwinklig, 20,3 mm lang × 9,4 mm breit × 6,3 mm stark, mit Druckfeder	Kollektorkohle 6 V positiv	5977-50-284-9428 (3H535T-3-GY)
0213	Ring: Kabelhülse aus verzinnemtem Messing, äußerer ϕ 9 mm, innerer ϕ 8 mm, 4,8 mm stark Tfk. Zg. Nr. 10-1167.31-03.0		5975-50-393-1698 (3H640.9-1-GY)
	Gehäuse der elektrischen Anlage: Filtergehäuse, oben offen, ca. 108 mm lang, ca. 47,6 mm breit, ca. 60 mm hoch Tfk. Zg. Nr. 10-1167.24-00.0	Siebanordnung und Montage für Zerkhacker	5975-50-533-4723 (6F515-4-GY)
W201	CX-2031/U: Kabel mit Stopfbuchse, Steckvorrichtung an einem Ende und zwei Lötschuhe an dem anderen Ende	Eingangskabel	5995-50-280-4264 (3E5999-7.26-GY)
0205	Abschlußdeckel für Kollektorkohlen: Hartgummi mit innerem Metallgewinde, 17,5 mm ϕ , 7,9 mm stark, 7/16-Zoll-28-Gewinde für die Montage der Kohlehalterung Tfk. Zg. Nr. 10-1167.55-01.9	Kappe für 12 und 24 Volt für Kollektorkohlenhalterung	5975-50-295-4290 (3H683-93)
0206	Abschlußdeckel für Kollektorkohlen: Hartgummi mit innerem Metallgewinde, 17,5 mm ϕ , 8,7 mm stark, hat 9/16-Zoll-28-Gewinde für die Montage der Kohlehalterung Tfk. Zg. Nr. 10-1167.55-02.9	Kappe für 6 Volt Kollektorkohlenhalterung	5977-50-173-6012 (3H683-94-GY)
C210 C211 C212	Kondensatortyp C, 2 μ F, 250 Volt Gleichspannung, Länge 73 mm ϕ , 19 mm Tfk. Zg. Nr. 10-1167.51-00.9	Zur Siebung der Eingangsspannung	5910-50-667-5050 (3DB2-296-GY)
C209	Kondensator, 2 μ F, 1000 Volt Gleichspannung, Länge 118 mm, 40 mm ϕ Tfk. Zg. Nr. 10.1167.60-21.9	Für die HF-Unterdrückung	5910-50-280-7155 (3DB2-295-GY)
C229	Kondensator, Elektrolyt, 2 × 45 μ F, 300/350 Volt Gleichspannung, Länge 78 mm, ϕ 35 mm Tfk. Zg. Nr. 10-1167.71-02.9	Für die 105-Volt-Siebung	5910-50-192-0002 (3DB45-11-GY)
C214 C215	Kondensator, Elektrolyt, 850 μ F, 25 Volt Gleichspannung, 93 mm lang, 37 mm ϕ Tfk. Zg. Nr. 10-1167.71-01.9	C214: Ableitkondensator für die Senderheizung C215: dto. für Empfängerheizung	5910-50-270-8918 (3DB850-GY)
C208 C221 C224	Kondensator: Röhrenkondensator C fest, keramisch, 1000 pF, 1600 Volt Gleichspannung, 24 mm lang, 8 mm ϕ Tfk. Zg. Nr. 10-1167.57-00.9	C208: HF-Siebkondensator für Hochspannung C221/24: für 105-Volt-Siebung	5910-50-280-6463 (3DA1-362-GY)

2. Stückliste für das Stromversorgungsgerät DY-88/GRC-9 (Fortsetzung)

Bezeichnung	Beschreibung	Funktion	Versorgungs-Nr. (Signal-Corps-Lager-Nr.)
C201 C202 C203 C204 C205 C206	Kondensator, keramisch, 4700 pF, 500 Volt Gleichspannung, Länge 30,5 mm, \varnothing 8 mm Tfk. Zg. Nr. 10-1164.85-25.9	HF-Störgeräuschunterdrückung	5910-50-667-6152 (3DA4.700-26-GY)
C220 C222 C223 C225	Kondensator Röhrenkondensator C, keramisch, 5000 pF, 300 Volt Gleichspannung, Länge 19 mm, \varnothing 5 mm Tfk. Zg. Nr. 10-1167.58-00.9	C220: HF-Geräuschfilter für Zerh.-Spule C222, C223: HF-Geräuschfilter für Zerhackerspule C225: Filter für Eingangsspannung	5910-50-636-2340 (3DA5-247-GY)
C218 C219	Kondensator, Papier, 1000 pF, 200 Volt Gleichspannung, Länge 21 mm, \varnothing 8 mm Tfk. Zg. Nr. 10-1167.60-04.9	HF-Geräuschfilter	5910-50-280-7183 (3DA10-601-GY)
C207	Kondensator, Papier, 10 000 pF, 1000 Volt Gleichspannung, Länge 37 mm, Breite 19 mm, Stärke 10 mm Tfk. Zg. Nr. 10-1164.87.05.9	Hochspannungsfiler	5910-50-280-6994 (3DA10-600-GY)
C227 C228	Kondensator, Papier, 22 000 pF, 600 Volt Gleichspannung, Länge 24 mm, \varnothing 10 mm Tfk. Zg. 10-1167.60-05.9	Kondensatoren für die Funkunterdrückung	5910-50-280-7153 (3DA22-22-GY)
C217	Kondensator, Papier, 47 000 pF, 600 Volt Gleichspannung, Länge 24 mm, \varnothing 10 mm Tfk. Zg. Nr. 10-1167.60-03.9	Eingangsfiler	5910-50-262-8539 (3DA47-16-GY)
C216 C230 C231	Kondensator, Papier, 0,1 μ F, 200 Volt Gleichspannung, 34 mm lang, 10 mm \varnothing Tfk. Zg. Nr. 10-1167.60-02.9	C216: Ableitkondensator der Empf.-Heizung C230: Filter für +-Anode C231: Filter für Unterspannung des Senders	5910-50-280-7345 (3DA100-1139-GY)
C213	Kondensator, Papier, 0,22 μ F, 100 Volt Gleichspannung, 41 mm, \varnothing 10 mm Tfk. Zg. Nr. 10-1167.60-01.9	Eingangsfiler	5910-50-262-8530 (3DA220-21-GY)
C226	Kondensator, Papier, 0,47 μ F, 200 Volt Gleichspannung, 42 mm lang, 14 mm \varnothing Tfk. Zg. Nr. 10-1167.63-00.9	Filter des Zerhackertransformators	5910-50-667-5294 (3DA470-18-GY)
L201	Spule, HF-Drossel für Heiz- und Anodenleitung, 750 μ F \pm 20 %, 2 Lötanschlüsse, schwammlackbehandelt	HF-Unterdrückung des Hochspannungskreises	5950-50-228-1485 (3C323-34E-GY)
L202 L203 L204 L205 L206	HF-Spule: 22 μ F, Gleichspannungswiderstand: 0,022 Ω , ringförmig, Eisenkern \varnothing 22 mm, 13 mm breit, 2 Zuleitungen je 34 mm Tfk. Zg. Nr. 10-1167.99-02.7	HF-Geräuschunterdrückung	5950-50-221-6663 (3C321A-GY)
W202	Kabel, C0-212, mit Kupferlitze, mit Kupfergeflecht-Abschirmung und Gummimantel, 13 mm \varnothing Tfk. Zg. Nr. 10-1167.31-10.0	Eingangskabel	6145-50-265-6190 (3E2212-GY)
0205	Federhalterung: 48,1 mm lang, Breite 40,0 mm, 18 mm hoch, 2 Befestigungslöcher 4,2 mm \varnothing mit einem Abstand von 38,1 mm, innerer \varnothing 35,4 mm Tfk. Zg. Nr. 10-1167.18-01.0	Massehalterung für den Zerhacker	5960-50-518-0059 (2Z2712.336-GY)

2. Stückliste für das Stromversorgungsgerät DY-88/GRC-9 (Fortsetzung)

Bezeichnung	Beschreibung	Funktion	Versorgungs-Nr. (Signal-Corps-Lager-Nr.)
0211	Erdverbindungslasche, Kupferband 0,8 mm, verzinkt, Länge 19,8 mm, Breite 9,2 mm, Höhe 5,6 mm, 2 Bohrungen 3,6 mm mit Abstand von 11,9 mm Tfk. Zg. Nr. 10-1167.35-03.0	Eingangserdverbindung	5975-50-636-9113 (6Z1947-2-GY)
0220	Hülse, äußerer \varnothing 15,8 mm, innerer \varnothing 10 mm, 36 mm lang Tfk. Zg. Nr. 10-1167.03-05.0	Lagerungshülse	5975-62-020-0596 (2Z2935-208-GY)
0219	Hülse: Aluminium-Messing-Oberflächenbehandlung, äußerer \varnothing 17,7 mm, innerer \varnothing 13,5 mm, 7,9 mm stark Tfk. Zg. Nr. 10-1167.32-02.0	Stopfeinsetzbuchse	5975-62-020-0595 (2Z2935-207-GY)
	Kabeleinpassung: Aluminium-Magnesium oberflächenbehandelt, äußerer \varnothing 30 mm, 30,2 mm lang, Außengewinde 7/8-20 UNEF-2A 10,4 mm lang, Außengewinde 11/16-24 NEF-2A 12,7 mm Tfk. Zg. Nr. 10-1167.32-04.0	Mantel für Buchse	5975-50-295-9741 (6Z3858-68-GY)
P201	Stecker, 4polig, ca. 57 mm lang, \varnothing 37 mm weniger als die Kabelabdeckung Tfk. Zg. Nr. 10-1167.33-00.0	Eingangs-Stromversorgungsstecker	5935-50-259-3106 (2Z3024-115-GY)
J201	Verbindungsbuchse, 4polig, 28 mm lang, äußerer \varnothing 37 mm Tfk. Zg. Nr. 10-1167.68-00.0	Ausgangssteckerbuchse	5935-50-187-4502 (2Z3065-96)
J202	Verbindungsbuchse aus Plastik, \varnothing 37,4/36,7 mm, Flansch 48,2 mm, Flansch 48,2 mm, Höhe ca. 28 mm Tfk. Zg. Nr. 10-1166.13-00.3	Deckel des Filtergehäuses	5935-50-199-0272 (2Z3070-40-GY)
A202	Abdeckung, mit Aufschriften, Aluminiumblech, aufgerauht, auf jeder Seite abgebogen, 50 mm breit, 6,4 mm hoch, 107,2 mm lang Tfk. Zg. Nr. 10-1167.25-00.0	Deckel des Filtergehäuses	6130-50-219-6856 (3H1380-71-GY)
A205	Deckel: Aluminium-Silizium, 169,9 mm lang, 52,4 mm breit, 12,7 mm stark Tfk. Zg. Nr. 10-1167.08-00.0 Gußstück	Deckel für Reservesicherungen	6125-50-537-6147 (3H1380.70-GY)
H206	Spannungsanzeige-Kontrolle, Gußstück, Aluminium, Gewindebohrung 6,36 mm \varnothing , 2 Gewindebohrungen 8-32 NC-2B, ca. 37 mm lang, ca. 28,6 mm breit, ca. 15 mm stark Tfk. Zg. Nr. 10-1167.10-01-1	Spannungsanzeigeknopf	5355-50-546-6555 (2Z3723-391-GY)
	Distanzscheibe, Montageplatte für Widerstände, Metall, 11,1 mm \varnothing \times 2,4 mm stark, Vorsprung 3,2 mm Tfk. Zg. Nr. 10-1167.12-03.0		5310-98-999-0192 NSN
D201	Umformer: Primärspannung 7/14/28 Volt, Gleichspannung, Primärstrom 28/15/8 A. Umdrehung pro Minute 6000, Sekundärspannung 500 Volt, Sekundärstrom 100 mA Tfk. Zg. Nr. 10-1167.55-00.9	Liefert Gleichspannung für den Senderbetrieb	6125-50-635-3266 (3H1522-1-GY)
H202	Verriegelung, 32,6 mm lang, äußerer \varnothing 8 mm Tfk. Zg. Nr. 10-1167.39-00.0	Frontplattenbefestigung	5325-50-498-9266 (6Z3809-27-GY)
H204	Flügelhalterungen: 18 mm lang, 22 mm breit, 11 mm stark Tfk. Zg. Nr. 10-1167.45-00.0	Zur Befestigung der Deckel für die Ersatzsicherungen	5340-50-356-4749 (6Z3809-28-GY)

2. Stückliste für das Stromversorgungsgerät DY-88/GRC-9 (Fortsetzung)

Bezeichnung	Beschreibung	Funktion	Versorgungs-Nr. (Signal-Corps-Lager-Nr.)
F201	Sicherung, 10 A, 32 Volt, 38 mm lang, 10,3 mm \varnothing Tfk. Zg. Nr. 10-1167.56-03.9	Schmelzeinsatz für 24 Volt Eingang	5920-50-280-3157 (3Z2610.42-GY)
F201	Sicherung, 20 A, 32 Volt, 38 mm lang, 10,3 mm \varnothing Tfk. Zg. Nr. 10-1167.56-02.9	Schmelzeinsatz für 12 Volt Eingang	5920-50-399-7760 (3Z2620.20-GY)
F201	Sicherung, 30 A, 32 Volt, 38 mm lang, 10,3 mm \varnothing Tfk. Zg. Nr. 10-1167.56-01.9	Schmelzeinsatz für 6 Volt Eingang	5920-50-280-3177 (3Z2630.27-GY)
F201	Sicherung, 5 A, 32 Volt, 35 mm lang, 10,3 mm Tfk. Zg. Nr. 10-1167.56-04.9		5920-50-280-3171 (3Z2605.32-GY)
E203	Sicherungshalter, bestehend aus Schraubendeckel, Plastik, 25,4 mm \varnothing , Höhe der Kappe 10,4 mm, Auf- schrift „Sicherung“, ovaler Flansch, 30,5 mm \varnothing , 44 mm lang, 6,5 mm brt. Tfk. Zg. Nr. 10-1167.52-00.0	Zur Montage von F201 und F202	5920-50-221-5694 (3Z3282-43.3)
E204	Sicherungshalter, Neopren, Hülsentyp, komplett mit 9 Sicherungen, 38 mm breit, 116 mm lang, 10,7 mm hoch Tfk. Zg. Nr. 10-1167.08-02.0	Halter für Ersatzsicherungen	5920-50-280-3143 (3Z3282-50-GY)
0204	Dichtung, Neopren, 4,8 mm stark, rechtwinklig, äußere Länge 267,5 mm, Breite 2,12 mm, innere Länge 255,3 mm, Breite 199,8 mm Tfk. Zg. Nr. 10-1167.06-09.0	Dichtung der Frontplatte	5330-50-599-3929 (3H2154-125-GY)
0203	Dichtung, Neopren, äußere Länge 129,5 mm, innen 120,3 mm, äußere Breite 48,8 mm, innere 39,6 mm, 3,3 mm stark Tfk. Zg. Nr. 10-1167.08-03.0	Dichtung am Gehäuse	6115-50-356-2062 (3H2154.1-25-GY)
0218	Dichtung, Neopren, schwarz, 2,6 mm stark, äußerer \varnothing 25,4 mm, innerer \varnothing 20,2 mm Tfk. Zg. Nr. 10-1167.32-05.0	Dichtungsscheibe für die Stopfbuchse	5330-50-298-6213 (2Z4866.460-GY)
0217	Dichtung, Neopren, schwarz, 9,5 mm stark, äußerer \varnothing 17,6 mm, innerer \varnothing 13,5 mm Tfk. Zg. Nr. 10-1167.32-03.0	Dichtung für Stopfbuchse	5330-50-599-1609 (2Z4866.461-GY)
0212	Dichtung, Neopren, 37,3 mm \varnothing , 4,8 mm Tfk. Zg. Nr. 10-1166.07-03.0	Sockeldichtung	5330-50-227-9488 (3H6800-237/G7-GY)
O201	Neopren-Dichtung, äußerer \varnothing 48,2 mm, innerer \varnothing 38,1 mm, 1,5 mm stark, mit 6 Löchern 2,4 mm \varnothing , Steigungs- \varnothing 43,6 mm Tfk. Zg. Nr. 10-1166.07-02.0	Sockeldichtung	5330-50-221-4163 (3H6800-237/G8-GY)
H209	Chassisgriff, 9,5 mm \varnothing , Alu, 233,3 mm lang, 125,8 mm breit, mit 2 Ge- windebohrungen $\frac{1}{4}$ -Zoll-28 UNF- 2B, 15,8 mm tief Tfk. Zg. Nr. 10-1167.10-03.0	Chassisgriff	5340-50-096-7482 (6Z5010-17-GY)
	Montagebeutel, Leinenbeutel, enthält: 4 Federringe, 4 6-kt.-Mutter und -Schrauben Tfk. Zg. Nr. 10-1167.16-00.0	Für die Montage	5340-50-219-9988 (6L80150-88.1-GY)

2. Stückliste für das Stromversorgungsgerät DY-88/GRC-9 (Fortsetzung)

Bezeichnung	Beschreibung	Funktion	Versorgungs-Nr. (Signal-Corps-Lager-Nr.)
E222	Isolator, Hartgummirohr, äußerer \varnothing 18 mm, inn. \varnothing 10 mm, 16 mm lang Tfk. Zg. Nr. 10-1167.23-01.0	Ringspulen-Distanzstück	5970-62-020-0594 (3G100-289-GY)
E208	Isolator, Hartgummirohr, äußerer \varnothing 9,5 mm, Gewindeeinsatz an beiden Enden eingeklebt, 6-32 NC-2B Tfk. Zg. Nr. 10-1167.26-00.0	Montagestück f. Ringspulen	5970-62-020-0611 (3G350-185-GY)
E211	Isolator, Hartgummi, 2,5 mm stark äuß. \varnothing 10,1 mm Tfk. Zg. Nr. 10-1167.23-02.0	Ringspulen-Distanzstück	5330-50-292-0785 (3G385-77-GY)
H203	Flügelschraube, Aluminium, Gußstück, aufgerauht, 34 mm lang, 8 mm stark, 15,1 mm breit Tfk. Zg. Nr. 10-1167.06-02.1	Zur Befestigung der Frontplatte	5355-50-644-4155 (2Z5821-177-GY)
H201	Einflügler Schalter, Guß, Aluminium, aufgerauht; für Achse 6,4 x 4,8 mm, 31mm lang, 16mm breit, 12,7mm stark Tfk. Zg. Nr. 10-1167.06-01.1	Ein-Aus-Schalter	5355-50-667-5968 (2Z5822-742-GY)
A206	Montageschiene, U-Schiene mit Gummipuffern, 350,8 mm lang, 45 mm breit, 45,7 mm hoch, 6 Bohrungen mit 5,1 mm \varnothing Tfk. Zg. Nr. 10-116703-00.0	Montageschiene für das Stromversorgungsgerät	5340-50-393-1388 (2Z8405-166-GY)
H213	Mutter, Aluminium oberflächenbehandelt, 14,3 mm lang, 25 mm äuß. \varnothing , 3,2 mm lang, Maß über den Abflachungen: 20,6 mm, Gewinde 11/16 \varnothing , 4,8 mm lang, Gewindebohrung 7/8 20 UNEF-2B Tfk. Zg. Nr. 10-1167.32-01.0	Mutter für die Stopfbüchse	4730-50-204-0941 (6L2644-20-12-GY)
H214	Mutter, 6-kant, Aluminium, oberflächenbehandelt, Maß über den Abflachungen: 19 mm, Bohrung 13,7 mm Zoll-Z24NEF-2B, 7 mm stark Tfk. Zg. Nr. 10-1167.32-06.0	Zur Stopfbuchse	5310-50-596-7392 (6L3511-24-13-GY)
	Spannstift, DIN 1481, 4 mm \varnothing 36 mm lang	Scharnierachse für Deckel des Ersatzteilkastens der Sicherungen	5325-50-393-1755 (3H4188E-GY)
0208	Halteplatte, rechteckige Platte mit abgerundeten Ecken, stahlverzinkt, olivfarbig gestrichen, 25,4 mm lg. 8 mm breit, 1,5 mm stark, Ausnehmung 6,4 mm lg., 4,8 mm brt. Tfk. Zg. Nr. 10-1167.06-04.0	Halteplatte für Flügelschraube	6125-50-392-7256 (3H4283-1-GY)
A 204	Lagerung, sechskantig, Stahl, verzinkt, 84,1 mm lang, zwischen den Abflachungen 8 mm brt., Gewindebohrung auf jeder Seite 8/32 NC-2B Tfk. Zg. Nr. 10-1167.12-01.0	Spannungstück für die Montageplatte	6125-50-338-4434 (3H4426-2-GY)
K 201	Relais, ohne Gehäuse, Spule 24 V, Anzapfung f. 12 u. 6 V; Temperaturbereich von C—40 bis + 90°, mit Kompensation, 1A Doppelunterbrechung, 30 A Induktionsbelastung, Länge üb. alles 48 mm, Höhe 43 mm, Breite 41,2 mm Tfk. Zg. Nr. 10-1167.40-00.9	Stromversorgungs-Startrelais	5945-50-726-3065 (2Z7590-249-GY)

2. Stückliste für das Stromversorgungsgerät DY-88/GRC-9 (Fortsetzung)

Bezeichnung	Beschreibung	Funktion	Versorgungs-Nr. (Signal-Corps-Lager-Nr.)
K202	Relais, im abgeschlossenen Metallgehäuse, Spule für 24, 12 und 6 V, mit Kompensation 2A1C, Temperaturbereich -40 bis $+95^{\circ}\text{C}$, Länge 31,4 mm, Breite 26,2 mm, Höhe 62,7 mm, Tfk. Zg. Nr. 10-1167.41-00.9	Sender-Startrelais	5945-50-309-5293 (2Z7599A-379-GY)
K203	Relais, Spule für 1,8 V, 0,5 A, ein Arbeitskontakt, Temperaturbereich von -40 bis $+95^{\circ}$, Länge 31,4 mm, Breite 26,2 mm, Höhe 62,7 mm Tfk. Zg. Nr. 10-1167.42-00.9	Empfänger-Startrelais	5945-50-284-3119 (2Z7599A-380-GY)
K204	Relais, Spule für 6 V, 80 mA, verbunden mit Spezial-Temperatur-kompensierendem Widerstand, Temperaturbereich -40 bis $+95^{\circ}\text{C}$, Länge 31,4 mm, Breite 26,2 mm, Höhe 62,7 mm Tfk. Zg. Nr. 10-1167.43-00.9	Relais für Heizspannungskontrolle	5945-50-642-0472 (2Z7599A-381-GY)
R211	Widerstand, Drahtwiderstand, 5 Ω , 8W, 13 mm \varnothing , 25 mm lang Tfk. Zg. Nr. 10-1164.89-0.89	Widerstand für Senderheizung	5905-50-100-4002 (2RW10501-GY)
R201 R202	Widerstand, Drahtwiderstand, 10 Ω , 8 W, 25 mm lang, 13 mm \varnothing Tfk. Zg. Nr. 10-1164.89-04.9	R201: für die Eingangsspannung am Stromversorgungsgerät. R202: f. die Heizung des Empfängers	5905-50-264-7118 (3RW12304-GY)
R203	Widerstand, Drahtwiderstand, 20 Ω , 8 W, 25 mm lang, 13 mm \varnothing Tfk. Zg. Nr. 10-1164.89-10.9	Widerstand 24 V für die Heizung des Empfängers	5905-50-157-5563 (3RW14102-GY)
R204	Widerstand, Drahtwiderstand, 31 Ω , 8 W, 25 mm lang, 13 mm \varnothing Tfk. Zg. Nr. 10-1164.89-05.9	Für die Eingangsspannung des Senders	5905-50-264-7121 (3RW15307-GY)
R205 R206	Widerstand, Drahtwiderstand, 50 Ω , 8 W, 25 mm lang, 13 mm \varnothing Tfk. Zg. Nr. 10-1164.89-06.9	Widerstand für die Eingangsspannung des Zerhackers	5905-50-264-7122 (3RW16507-GY)
R207	Widerstand, Drahtwiderstand, 100 Ω , 8 W, 25 mm lang, 13 mm \varnothing	Für die Eingangsspannung des Zerhack.	5905-50-100-4764 (3RW18314-GY)
R214 R215	Widerstand, Ausgleichwiderst., 750 Ω , 0,5 W, 10 mm lang, 5 mm \varnothing Tfk. Zg. Nr. 10-1164.88-28.9	Widerstände f. d. Funkenunterdrück.	5905-50-114-2263 (3RC20BF751J-GY)
R212	Widerstand, Drahtwiderstand, 800 Ω , 8 W, 25 mm lang, 13 mm \varnothing Tfk. Zg. Nr. 10-1164.89-09.9	Sieb-widerstand für die Plusleitung der Empfängerheizung	5905-50-157-2129 (3RW23703-GY)
R213	Widerstand, Schichtwiderst., 2200 Ω , 1W, 20,5 mm lang, 6,2 mm \varnothing Tfk. Zg. Nr. 10-1164.88-33.9	Widerstand für die Plusleitung des Empfängers	5905-50-107-5533 (3RC30BF222K-GY)
R210	Eisenwasserstoff-Widerstand, Arbeits-Nennstrom, 0,52 A \pm 5% Arbeitsspannung, 2,3 bis 7,4 V, 58 mm lang, 20 mm \varnothing , Stützpunkanzahl 9 Stifte Tfk. Zg. Nr. 10-1167.70-02.9	Widerstandsregulator für die Heizspannung des Empfängers	5905-50-549-3478 (3Z6925-3.32-GY)
R208 R209	Eisenwasserstoff-Widerstand, Arbeits-Nennstrom, 1 A \pm 3%, Arbeitsspannung 6-11 V, 84,5 mm lang, 27 mm \varnothing , Oktalsockel, 8 Sockelstifte Tfk. Zg. Nr. 10-1167.70-01.9	Widerstandsregulator für die Heizspannung des Senders	5905-50-299-1750 (3Z6926-15.2-GY)
E207	Abschirmblech, 57 mm lang, äuß. \varnothing max., ca. 29 mm, AN 57 DIN 41559	Abschirmung für R210	5960-50-284-4352 (2Z8304-286-GY)
	Überwurfschelle, elektr. Verbindungsstück, zyl. 38,9 mm \varnothing , \times 15,9 mm stark Tfk. Zg. Nr. 10-1166.07-04.0	Teil des Spannungsausgangssteckers	5935-50-392-6268 (2Z8276-91-GY)

2. Stückliste für das Stromversorgungsgerät DY-88/GRC-9 (Fortsetzung)

Bezeichnung	Beschreibung	Funktion	Versorgungs-Nr. (Signal-Corps-Lager-Nr.)
X201	Socket 7polig, Stifte versilbert, Flansch oval, 32,5 mm \varnothing \times 47,5 mm, Gesamthöhe ca. 21 mm, Stärke des Flansches ca. 8,8 mm Tfk. Zg. Nr. 6.010-0036.3.(3)	Für die Montage des Zerhackers, ein weiterer Socket für Ersatzhacker	5935-50-171-3129 (2Z8677.153-GY)
X208 X209 X214 X215 X229	Socket, 8polig, 45,1 mm lang, ca. 31 mm \varnothing , ca. 23,5 mm hoch, Befestigungslöcher 3,9 mm \varnothing , Abmessg. zwischen den Bohrungen 38,1 mm Tfk. Zg. Nr. 6.010-0033.3-(4)	X208: für Montage R208 X209: für Montage R209, X214: für Montage C214, X215: für C215, X229: für C229	5935-50-160-1364 (2Z8678.327-GY)
X210	Röhrensocket aus Hartgummi, mit Abschirmung, 24mm \varnothing , ca. 38 mm hoch, Länge des Flansches 37,4 mm FNS DIN 41 559 P	Für die Montage R210	5935-50-160-1365 (2Z8679.30-GY)
X203 X204	Socket, 2polig, Plastik, 23 mm \varnothing , 35 mm, 22 mm hoch Tfk. Zg. Nr. 6.010-0015.3-(3)	Für Montage K203, für Montage K204	5935-50-280-2866 (2Z8679.44-GY)
X202	Socket, 13polig, Kupfer versilbert, Verbindungsflansch, oval 23 mm \varnothing \times 35 mm, ca. 18 mm hoch Tfk. Zg. Nr. 6.010-0035.3-(3)	für Montage K202	5935-50-503-6270 (2Z8684-38-GY)
0207	Druckfeder für Verschluss, Federstahldraht, 1,2 mm \varnothing , verzinkt und angelassen, auß. \varnothing 17,8 mm, 8 Windung. Tfk. Zg. Nr. 10-1167.06-05.0	Feder für die Frontplattenmontage	6125-50-597-9048 (3H5255-87-GY)
0209	Feder, spiralförmig gebogen auf jeder Seite, Federstahldraht 1,5 mm \varnothing , 30 mm lang, 11 mm breit Tfk. Zg. Nr. 10-1167.06-06.0	Feder für die Halterung des Deckels des Sicherungskastens	5340-50-393-1762 (3H-5255-86-GY)
H208	Stopfbüchse, Aluminium, oberflächenbehandelt, \varnothing 30 mm, 30,2 mm lang, Gewinde 11/16 Zoll-24NEF-2A, 12,7 mm lang, auß. Gewinde 7/8 Zoll 20UNEF-2A, 10,4 mm lang Tfk. Zg. Nr. 10-1167.36-00.0	Für die Kabelführung durch d. Gehäuse	5975-50-665-3644 (2Z2999.12-GY)
S201	Schalter, für Umschalten der Arbeitsspannung, 47,6 mm lang, 32 mm breit, 29,4 mm hoch, Achse 6,35 mm \varnothing , 4,8 mm lang Tfk. Zg. Nr. 10-1167.49-00.9	Spannungswahlschalter	5930-50-548-6457 (3Z9825-116-GY)
S202	Schalter, Zentrallagerung 3/8, 32-NEF-2A, 3 Kontaktscheiben, 165,2 mm lang, 39,5 mm breit, 48,0 mm hoch, Achsen- \varnothing , 6,35 mm, Kontakte versilbert. Tfk. Zg. Nr. 10-1167.48-00.9	Spannungswahlschalter	5930-50-392-9451 (3Z9825-62.730-GY)
S203	Schalter, abgedichtete Achse, ca. 49 mm lang, ca. 40 mm breit, ca. 49 mm hoch, Zentrallagerung 3-8-32 NEF-2A, Achse mit Gewinde: 6-32 NC 2B, 6,4 mm tief, Kontakte versilbert Tfk. Zg. Nr. 10-1167.50-00.9	Ein- und Ausschalter	5930-50-568-9792 (3Z9825-36.12-GY)
0214	Spannungshalterung, 122,3 mm lang, 61,1 mm breit, 38,1 mm hoch Tfk. Zg. Nr. 10-1167.11-00.0	Spannungshalterung von 3 Relais und 3 Kondensatoren	6125-50-392-9382 (3H948-8-GY)
E212	Lötstützpunkte, Keramik, rechtwinklig, mit Lötflächen, 13 mm hoch 18,5 mm lang, 11 mm breit, mit Bohrung 3,5 mm \varnothing Tfk. Zg. Nr. TN4010	Lötstützpunkt	5940-50-643-5020 (3Z12101-39-GY)

2. Stückliste für das Stromversorgungsgerät DY-88/GRC-9 (Fortsetzung)

Bezeichnung	Beschreibung	Funktion	Versorgungs-Nr. (Signal-Corps-Lager-Nr.)
E210	Stützpunkt, Kabelschuh Rohr, 6,5 × 1 mm, Kupfer vernickelt, 34 mm lang, Bohrung 10 mm Tfk. Zg. Nr. 10-1167.31-04.0	Kabelstützpunkt	5940-50-643-5255 (3Z12073.14.46-GY)
T201	Transformator, Zerhackertransformator, Primärspannungen, 5,5-8 V, 11-16 V, 22-32 V, Sekundärspannungen, 160 V im Metallgehäuse mit 10 Lötstützpunkten Tfk. Zg. Nr. 10-1167.73-00.0	Spannungstransformation	5950-50-646-3237 (2Z9625-88-GY)
E201	Zerhacker, Synchron, 115 Hz, ± 7%, Eingangswerte für maximalen Leistungsausgang 6 V Gleichspannung, 4,3A, 1-Kontaktzunge, zylindr. Form, 33,3 mm lang, 38,1 mm Ø Tfk. Zg. Nr. 10-1167.72-00.9	Für 120-V-Stromversorgung	6130-50-235-0997 (3H6690-15-GY)
H210	Unterlegscheibe, Aluminium, ange- raut, 0,8 mm stark, auß. Ø 11 mm, inn. Ø 6,5 mm Tfk. Zg. Nr. 10-1167.08-04.0	Federlagerung	5325-00-141-4003 (6L58404-9-GY)
H205	Schaufensterrahmen, wasserfestes Ge- häuse aus Aluminium, oberflächen- behandelt, auß. Ø 20,5 mm, 15,5 mm lang, Gewinde 5/8 Zoll-24NEF-2A, 9,5 mm lang Tfk. Zg. Nr. 10-1167.09-00.0	Fenster, hinter dem die eingestellte Spannung ablesbar ist	6125-50-392-7325 (3H7050-GY)

3. Stückliste für das Sende-Empfängergerät RT-77/GRC-9

Bezeichnung	Beschreibung	Funktion	Versorgungs-Nr. (Signal-Corps-Lager-Nr.)
	Gehäuse: Aluminium, Schaltbild innen eingeklebt, Typenschild, Halteklammern, 322 mm breit, 421 mm lang, 108,8 mm hoch Tfk. Zg. Nr. 10-1161.10-00.0	Gehäuse für den Sender/Empfänger mit Halteklammern	5820-50-545-8234 (6F207-3-GY)
	Kabel: 2 isolierte Schläuche, jeder mit 4, bzw. 5 isolierten Drähten, eine 9polige Stecker- bzw. Buchsenplatte an jeder Seite, Gesamtlänge ca. 640 mm Tfk. Zg. Nr. 10-1161.25-00.0	Zur Verbindung des Senders mit dem Empfänger	5995-50-170-6877 (3E7173-22-GY)
	Abschlußdeckel: Aluminium, 66,7 mm lang, 34,9 mm breit, 7,1 mm hoch Tfk. Zg. Nr. 10-1161.29-00.0	Teil des Stromzuführungssteckers des Verbindungskabels	5935-50-392-6043 (2Z7090.359-GY)
	Verbindungsstecker, 9 Bananenstecker (Waterstecker), 63,5mm lang, 27,8mm breit, 38,1 mm hoch Tfk. Zg. Nr. 10-1161.26-00.0	Für das Verbindungskabel zwischen Sender und Empfänger	5935-50-259-9837 (2Z3029-35-GY)
	Halteklammern, bestehend aus Scharnierachse, Haken, Bogenhaken und auswärtsschwingender Bogenhaken, 55,5 × ca. 25 mm hoch, 3 mm stark, Federflachstahl, 1,2 mm stark Tfk. Zg. Nr. 10-1161.18-00.0	Hält den Abschlußdeckel auf dem Gehäuse	5340-50-408-2940 (6Z3810-82-GY)
	Dichtung, Neopren, Profilmgummi, 6,4 mm Ø, 14,3 mm hoch, ungefähr 1330 mm Umfang, in Rahmen eingeklebt Tfk. Zg. Nr. 10-1161.01-03.0	Deckel- und Gehäusedeckel	5820-50-404-8985 (2Z4868-444-GY)

3. Stückliste für das Sende-Empfängergerät RT-77/GRC-9 (Fortsetzung)

Bezeichnung	Beschreibung	Funktion	Versorgungs-Nr. (Signal-Corps-Lager-Nr.)
	Schutzgitter, Aluminium, Oberfläche eloxiert, 265,0 mm breit, 261,5 mm lang, 46,0 mm hoch Tfk. Zg. Nr. 10-1162.01.00.0		5820-50-355-9012 (2Z4884-31-GY)
	Schutzgitter, Aluminium, Oberfläche eloxiert, 263,5 mm lang, 130,2 mm breit und 48,5 mm hoch Tfk. Zg. Nr. 10-1164.13-00.0		5820-50-355-9013 (2Z4884-32-GY)
	Gehäusedeckel, CW-109-GRC-9, Aluminiumblech mit Gummidichtung, ca. 415 mm lang, ca. 290 mm breit, ca. 75 mm hoch Tfk. Zg. Nr. 10-1161.01-00.0	Deckel für das Sende/Empfängergehäuse	5820-50-128-1798 (2Z3350-109-GY)
BT1	Empfänger: Batterie, trocken, 5V, 19 mm \varnothing \times 41,2 mm hoch, 4 zink-u. vanadium-pentoxyd., eichelförmige Zellen in HS-Aluminium-Behälter Rauland Zg. Nr. JB-000.5	Röhre V6, Gittervorspannung des Steuergitters	6135-50-271-0407 (3A275-1293)
C36	Kondensator, keramisch, 2 pF, 500 V Gleichspannung, 14 mmlang, 6 mm \varnothing Tfk. Zg. Nr. 10-1164.85-13.9	Quarzoszillatorausgangskopplung	5910-50-100-5774 (3D9002-31-GY)
C51 C11	Kondensator, keramisch, 7 pF, 500 V Gleichspannung, 12 mmlang, 6 mm \varnothing Tfk. Zg. Nr. 10-1164.85-17.9	Röhre V7, Kopplungskondensator für den Hilfsoszillator	5910-50-101-4657 (3D9007-18-GY)
C39	Kondensator, keramisch, 51 pF, 500 V Gleichspannung, 12 mmlang, 6 mm \varnothing Tfk. Zg. Nr. 10-1164.85-14.9	Gitterableitekondensator d. Quarzoszillators	5910-50-112-8004 (3D9051-23-GY)
C29	Kondensator, keramisch, 91 pF, 500 V Gleichspannung, 12 mmlang, 6 mm \varnothing Tfk. Zg. Nr. 10-1164.85-12.9	V2, Oszillator-Gitterableitung	5910-50-112-8007 (3D9091-8-GY)
C52 C47	Kondensator, keramisch, 100 pF, 500 V Gleichspannung, 12 mmlang, 6 mm \varnothing Tfk. Zg. Nr. 10-1164.85-15.9	C52: V5, Anodenableitung, C47: V5, Ableitung für die ZF-freqz. des HF-Gleichrichters	5910-50-112-7957 (3D9100-246-GY)
C61	Kondensator, Glimmer, 240 pF, 500 V Gleichspannung, 22 mm max. lang, 11 mm max. breit, 5 mm max. stark Tfk. Zg. Nr. 10-1164.86-12.9	Ausgangstransformator geg. Geräuschstörungen	5910-50-101-4709 (3K2024122-GY)
C49	Kondensator, keramisch, 250 pF, 500 V Gleichspannung, 16 mm lg., 3,5 mm \varnothing Tfk. Zg. Nr. 10-1164.85-16.9	V5, Diodenbelastung	5910-50-128-8745 (3D9250-65-GY)
C41	Kondensator, Glimmer, 300 pF, 500 V Gleichspannung, 22 mm max. lang, 15 mm max. breit, 5,5 mm max. stark Tfk. Zg. Nr. 10-1164.86-04.9	Quarzoszillator, Rückkopplungskondensator	5910-50-100-8140 (3K2030122-GY)
C8 C28 C53	Kondensator, keramisch, 1000 pF, 300 V Gleichspannung, 14 mm lg., 3,5 mm \varnothing Tfk. Zg. Nr. 10-1164.85-04.9	C8: V1, Gitterkopplung C28: Gitterkopplung C53: V6 Gitterkopplung	5910-50-112-8461 (3DA1-148.1-GY)
C57	Kondensator, keram., 1500 pF, 300 V Gleichspannung, 14 mm lang, 6 mm \varnothing Tfk. Zg. Nr. 10-1164.85-18.9	V6, Anodenkondensator für d. ZF-Ableitung	5910-50-129-9173 (3DA1.500-18-GY)
C10 C24 C30 C33	Kondensator, Papier, 10000 pF, 120 V Gleichspannung, 20 mm lang, 12 mm breit, 5,5 mm stark Tfk. Zg. Nr. 10-1164.87-01.9	C10: V1-Anodenkreis, HF-Ableitung C24: HF-Ableitung für Heizkreis C30: HF-Ableitung für Schirmgitter C33: Gitterkreis HF-Kondensator	5910-50-161-4028 (3DA10-380-GY)

3. Stückliste für das Sende-Empfängergerät RT-77/GRC-9 (Fortsetzung)

Bezeichnung	Beschreibung	Funktion	Versorgungs-Nr. (Signal-Corps-Lager-Nr.)
C35 C43 C46 C48 C50 C54 C56 C60		C35: V3, ZF-Ableitung f. Schirmgitter C43: V4, Anodenkreis-HF-Ableitung C46: V4, HF-Ableitung f. Schirmgitter C48: V5, Kopplung f. d. Steuergitter C50: V5 HF-Ableitung f. Schirmgitter C54: V6, Gittervorspannungszelle, NF-Ableitung C56: V6, für Kopplung des Abhörtons und Gleichspannungssperre C60: T8, Mittelanzapfung für HF-Ableitung nach Masse	
C9 C55	Kondensator, Papier, 0,13 μ F, Arbeitsspannung 150V Gleichspannung, 37,5 mm lang 14 mm \varnothing Tfk. Zg. Nr. 10-1164.30-23.9		5910-50-127-8436 (3DA130-5-GY)
C40	Kondensator, Papier, 0,25 μ F, 250 V Gleichspannung, 37 mmlg., 19 mm \varnothing Tfk. Zg. Nr. 10-1164.30-20.9		5910-50-164-7483 (3DA250-88-GY)
C34A C34B	Kondensator, Elektrolyt, 2teilig A=10 μ F, B=800 μ F, Arbeitsspannung: A=200V, B=6V Gleichspannung, 51,5 mm lang, 25,4 mm \varnothing Tfk. Zg. Nr. 10-1164.30-21.9		5910-50-128-8788 (3DB800-2-GY)
C4 C5 C6 C15 C16 C17 C25 C26 C27	Kondensator, Lufttrimmer, 2,5 b. 14pF 400V Gleichspannung, 23 mm lang, 16,5 mm breit, 13 mm tief, oh. Achse Tfk. Zg. Nr. 10-1165.11-00.9	C4: T1 Band-3-Trimmer C5: T1 Band-2-Trimmer C6: T1 Band-1-Trimmer C15: T2 Band-3-Trimmer C16: T2 Band-2-Trimmer C17: T2 Band-1-Trimmer C25: T3 Band-3-Trimmer C26: T3 Band-2-Trimmer C27: T3 Band-1-Trimmer	5910-50-163-1777 (3D9011VE5-GY)
C7A C7B C7C	Kondensator, Lufttrimmer, 3,6 bis 191 pF, 500V Gleichspannung, 82mm lang, 61 mm breit, 42mm hoch Tfk. Zg. Nr. 10-1165.41-00.0	Hauptabstimmkondensatoren d. Empf.	5910-50-160-1733 (3D9180V-3-GY)
T8	Spule im Hilfsoszillator, eine Wicklung angezapft, rechteckiger Aluminiumbehälter, 12,5 mm \varnothing , 7,6 m m breit, Enthält: C58, C59, R26 Tfk. Zg. Nr. 10-1164.64-00.0	Spulenanordnung des Hilfsoszillators	5950-50-252-2558 (2C5395-1306/T4-GY)
L16	Spule, eine Wicklung, eine Lage mit Eisenkern, unabgeschirmt, 30 μ H, 47 Windungen, 28 mm lang, 8 mm \varnothing Tfk. Zg. Nr. 10-1164.99-16.7	V2, Heizdrossel	5950-50-188-6490 (3C323-177A-GY)
T7	Spule, HF-Oszillatoreichung, einmal angezapft, rundgewickelt, \varnothing des Eisenkerns 10,8 mm, 7,5 mm breit, in rechteckigem Aluminium-Abschirmgehäuse, enthält R14, C42 Tfk. Zg. Nr. 10-1164.47-00.0	Spule f. den Quarzeichoszillator	5950-50-236-8196 (2C5395-1306/C12-GY)
T1	Spulenanordnung: 1. HF-Spule von T1, im Aluminium-Abschirmgehäuse, zusammengeschnittene Spulen in T1: enthält 3 Verdopplerspulen und Kondensatoren C1, C2, C3, Abschirmung: 35,8 x 35,8 x 67 mm Tfk. Zg. Nr. 10-1165.44-00.0	Antennenspulenordnung f. d. Empf.	5950-50-128-9704 (3C1084Z28-4-GY)

3. Stückliste für das Sende-Empfangsgerät RT-77/GRC-9 (Fortsetzung)

Bezeichnung	Beschreibung	Funktion	Versorgungs-Nr. (Signal-Corps-Lager-Nr.)
T2	Spulenanordnung: 2. HF-Spule von T2, im Aluminium-Abschirmgehäuse, zusammengeschaltete Spulen in T2: enthält 3 Verdopplerspulen und die Kondensatoren C11, C12, C13, C14, Abschirmung: 35,8 × 35,8 × 67 mm Tfk. Zg. Nr. 10-1165.57-00.0	HF-Kopplungstransformator zwischen V1 und V2	5950-50-248-9048 (3C1084Z28-5-GY)
T3	Spulenanordnung: HF-Oszillatorspule T3, im Aluminium-Abschirmgehäuse, zusammengeschaltete Spulen T3: enthält 3 angezapfte Spulen und die Kondensatoren C18, C19, C20, C21, C22, C23, R3, R4, R5, Abschirmung: 35,8 × 35,8 × 67 mm, Höhe ca. 84 mm Tfk. Zg. Nr. 10-1165.65-00.0	V2, HF-Oszillatorspulenanordnung	5950-50-128-9703 (3C1084Z28-3-GY)
	Abschirmdeckel: Aluminium m. schwarzer Inschrift, mit Schwammlackbehandlung, 104,8 mm lang, 121,4 mm breit, ca. 1,5 mm stark Tfk. Zg. Nr. 10-1164.00-01.0	Abschirmdeckel	5820-50-376-9492 (2Z7093-265-GY)
	Abdeckung, Federhalterung mit eingeklebtem Gummi, 27,55 mm lang, 20,6 mm breit, 12,65 mm stark Tfk. Zg. Nr. 10-1164.14-00.0	Abdeckung der Telefonbuchsen	5935-50-709-7932 (2Z3352.156-GY)
I1	Quarz, CR-2/U-GY, Umhüllung aus Plastik, 28,6 mm lang, 27 mm breit, 11 mm stark, mit Halter für Empfänger, mit Beschriftg.: „CR-2/U“ und „200 kHz“, Stift-Ø 2,2 mm, Stiftlg. 11 mm, ganze Länge 38,5 mm	Quarz für die Quarzeichnung	5955-50-160-4010 (2X105-200-GY)
	Abstimmung, Bandskala: Astralon-Plastik mit aufgeschraubter Scheibe, 5 mm stark und 3 Skaleneinteilungen Tfk. Zg. Nr. 10-1165.24-00.0	Empfängerskalenabstimmung	5820-00-633-7167 (2Z3718.86-GY)
	Achse, Übersetzungszahnradantrieb, Kondensator mit Skalenlämpchenhalter, 30,4 mm lang, 85,6 mm breit, ca. 51 mm hoch Tfk. Zg. Nr. 10-1165.20-00.0	Empfängerabstimmungsantrieb	5820-50-128-2151 (2Z3876.92-GY)
	Abstimmtrieb, bestehend aus: Achse, Rutschkupplung und zwei Unterlegscheiben Tfk. Zg. Nr. 10-1165.18-00.0	Teil des Antriebs	5820-50-392-5779 (2Z3876.172-GY)
	Dichtung, Neopren, schwarz, 267,5 mm lang, 127,8 mm breit, 9,5 mm stark, Rand: 6,3 mm Tfk. Zg. Nr. 10-1164.01-06.3	Dichtung des Stromzuführungssteckers	5820-50-498-0322 (2Z4868.442-GY)
	Dichtung der Antriebsachse des Empfängerdrehkondensators, Neopren, Innen-Ø 5 mm, auß. Ø 8,6 mm, Tfk. Zg. Nr. 10-1165.22-02.0	Dichtet die Achse des Hauptabstimmkondensators ab	5330-50-251-9403 (6Z8093-9)
	Dichtung für Skalenlämpchendruckschalter D, Form ID, Innen-Ø 8,7 mm, Außen Ø 15,8 mm, 0,8 mm stark, Loch 8,7 × 8 mm Tfk. Zg. Nr. 10-1164.00-06.0		5330-50-641-2388 (2Z4866.623-GY)
	Halter für Batterie der Gittervorspannung, Klammervorrichtung für Batterie, ca. 21 mm Ø, 34,1 mm breit, 19,1 mm hoch, Klammer 6,4 mm br. Tfk. Zg. Nr. 10-1164.51-00.9		6135-50-263-4133 (3B2190-8-GY)

3. Stückliste für das Sende-Empfängergerät RT-77/GRC-9 (Fortsetzung)

Bezeichnung	Beschreibung	Funktion	Versorgungs-Nr. (Signal-Corps-Lager-Nr.)
J1 J2	Buchse für 2poligen Stecker, 6,35 mm \varnothing , Gummikappe 25 mm \varnothing , 35 mm lang, mit vorsteh. Lasche 7,8 mm \varnothing Tfk. Zg. Nr. 10-1164.18-00.9	Telefonbuchsen am Empfänger	5935-50-192-4733 (2Z5595-4-GY)
	Knopf mit 2 Markierungen, Aluminiumguß, für eine Achse mit 6,35 mm \varnothing , mit 3,7 mm Bohrung und 2 leuchtenden Markierungen, 30 mm \varnothing des Knopfes, 22 mm hoch Tfk. Zg. Nr. 10-1164.00-04.0	Knopf für Schalter L am Empfänger	5355-50-667-9244 (2Z5821-109-GY)
	Knopf mit 1 Markierung, Aluminiumguß, für eine Achse mit 6,35 mm \varnothing und 3,7 mm Bohrung, grüne Leuchtmarkierung, \varnothing des Knopfes 30 mm, Höhe 22 mm Tfk. Zg. Nr. 10-1164.00-03.0	Knöpfe für Schalter M, O u. P am Empfänger	5355-50-160-7076 (2Z5786.110-GY)
	Knopf mit Riffelung, äuß. Schicht aus Plastik Typ 31, für eine Achse mit 8 mm \varnothing , Gewinde für Madenschraube 8-32NC 2A, 5,5 mm lang, äuß. \varnothing 28,6 mm Tfk. Zg. Nr. 10-1164.07-00.0	Abstimmknopf	5355-50-161-4692 (2Z5821-111-GY)
E1	Skalenlampe, 2 V, 60 mA, klar, Miniatur-Bajonettfassung, 29 mm lang, 10 mm \varnothing Tfk. Zg. Nr. 10-1162.00-21.9	Skalenlämpchen für Empfänger	6240-50-155-8683 (2Z5971.1-GY)
	Fassung für Skalenlämpchen, Bajonett, Messing, ca. 32 x 31,5 x 11 mm Tfk. Zg. Nr. 10-1165.21-00.0	Fassung für Skalenlämpchen des Empfängers	6250-50-186-6393 (2Z5883-316-GY)
	Vergrößerungsglas, Plexiglas, Flansch 25,6 x 33,6 mm, Convexlinse 14 x 24 mm, ganze Höhe 5,8 mm Tfk. Zg. Nr. 10-1164.01-02.3	Empfängerskalenabdeckscheibe	6650-50-404-9927 (2Z6126-8-GY)
	Klemmschraube, 16 mm \varnothing , 25,4 mm lang, mit Isolierkappe Tfk. Zg. Nr. 10-1164.04-00.3	Antennenklemmschraube AntNT und GND (Antenne und Masse)	5940-50-242-0959 (3Z741-21.1-GY)
CR1	Gleichrichter, Metall, Eingang 1,7 V, Ausgang 1,4 V, 450 mA, 35 mm \varnothing Tfk. Zg. Nr. 10-1164.30-24.9	Spannungsregulator der Empfängerheizung (Selen)	6130-50-230-7098 (3H4858-16-GY)
R28	Widerstand, Schichtwiderstand, 270 Ω , 0,5 W, 10 mm lang, 4,5 mm \varnothing Tfk. Zg. Nr. 10-1164.88-15.9	Für die HF-ZF-Kreise, Anoden- und Schirmgitterwiderstand	5905-50-120-0563 (3RC20BF271K-GY)
R29	Widerstand, Schichtwiderstand, 1500 Ω , 0,5 W, 11 mm lang, 4,5 mm \varnothing Tfk. Zg. Nr. 10-1164.88-16.9	V5 und V6 Anodenwiderstand	5905-50-117-4381 (3RC20BF152K-GY)
R15	Widerstand, Schichtwiderstand, 4700 Ω , 0,5 W, 10 mm lang, 5 mm \varnothing Tfk. Zg. Nr. 10-1164.88-11.9	C4, Anodenwiderstand	5905-50-117-4186 (3RC20BF472K-GY)
R2 R12 R23 R24	Widerstand, Schichtwiderstand, 27000 Ω , 0,5 W, 10 mm lang, 5 mm \varnothing Tfk. Zg. Nr. 10-1164.88-02.9	R2: V1, Anodenabfallwiderstand R12: V3, Schirmgitterwiderstand R23: für V6, Schirmgitterwiderstand R24: Isolationswiderstand und für den Abhörton	5905-50-195-6758 (3RC20GF273K-GY)
R8	Widerstand, Schichtwiderstand, 33000 Ω , 0,5 W, 10 mm lang, 5 mm \varnothing Tfk. Zg. Nr. 10-1164.88-06.9	V2, Schirmgitterwiderstand	5905-50-117-4331 (3RC20BF333K-GY)
R7 R17	Widerstand, Schichtwiderstand, 56000 Ω , 0,5 W, 10 mm lang, 5 mm \varnothing Tfk. Zg. Nr. 10-1164.88-05.9	R7: V2, HF-Oszillator-Gitterableitwiderstand R17: V5, Teil der HF-Gleichrichterbelastung	5905-50-117-4364 (3RC20BF563K-GY)

3. Stückliste für das Sende-Empfangsgerät RT-77/GRC-9 (Fortsetzung)

Bezeichnung	Beschreibung	Funktion	Versorgungs-Nr. (Signal-Corps-Lager-Nr.)
R11 R27	Widerstand, Schichtwiderstand, 100k Ω , 0,5W, 10 mm lang, 5 mm \varnothing Tfk. Zg. Nr. 10-1164.88-08.9	V1, Schirmgitterwiderstand R27: V7, Schirmgitterwiderstand	5905-50-120-0894 (3RC20BF104K-GY)
R25	Widerstand, Schichtwiderstand, 150k Ω , 0,5W, 11 mm lang, 4,5 mm \varnothing Tfk. Zg. Nr. 10-1164.88-13.9	V7, Gitterableitwiderstand	5905-50-114-2197 (3RC20BF154K-GY)
R13 R18 R21	Widerstand, Schichtwiderstand, 470k Ω , 0,5W, 10 mm lang, 5 mm \varnothing Tfk. Zg. Nr. 10-1164.88-09.9	R13: Gitterableitwiderstand für den Quarzeichoszillator R18: Teil v. V5, HF-Gleichrichterbeltg. R21: V5, Anodenbelastungswiderstand	5905-50-114-2123 (3RC20BF474K-GY)
R1 R6 R16 R22	Widerstand, Schichtwiderstand, 1 M Ω , 0,5W, 10 mm lang, 5 mm \varnothing Tfk. Zg. Nr. 10-1164.88-01.9	R1: V1, Gitterwiderstand R6: V2, Gitterwiderstand R16: Siebwiderstand für die automati- sche Lautstärkereglung R22: V7, Anodenbelastungswiderstand	5905-50-120-2066 (3RC20BF105K-GY)
R20	Widerstand, Schichtwiderstand, 2,2 M Ω , 0,5W, 10 mm lang, 5 mm \varnothing Tfk. Zg. Nr. 10-1164.88-12.9	V5, Gitterwiderstand	5905-50-295-3403 (3RC20BF225K-GY)
R10	Widerstand, Schichtwiderstand, 4,7 M Ω , 0,5W, 10 mm lang, 5 mm \varnothing Tfk. Zg. Nr. 10-1164.88-07.9	V1 u. V3, zusätzliche Schirmgitterwi- derstände, nur für Stellung „Net“	5905-50-116-9814 (3RC20BF475K-GY)
R9	Widerstand, Potentiometer, 1 M Ω , 0,25W, 34 mm lang, \varnothing 24 mm Tfk. Zg. Nr. 10-1164.00-20.9	HF-Volumenregler	5905-50-192-2828 (3Z7499-1.51-GY)
R19A R19B	Widerstand, Potentiometer, 1 M Ω , 0,25W, 2teilig, 24 mm \varnothing 2 M Ω Tfk. Zg. Nr. 10-1164.00-21.9	NF-Kontrollregler	5905-50-192-2900 (3Z7499-2.22-GY)
	Schraube, 4 mm \varnothing , 1,2 mm lang, Ge- winde: 3-48 NC-2A \times 3, \varnothing des Kop- fes 6 mm, gesamte Länge 7 mm, Stahl Tfk. Zg. Nr. 10-1165.00-04.0	Teil des Bandwechsel...	5305-50-407-9094 (6L15003-5.1.12S-GY)
	Staub-Abdichtscheibe, Neopren, schw., 19 mm \varnothing , 3 mm stark, 12,5 mm Loch Tfk. Zg. Nr. 10-1164.14-03.3	Buchsenabdichtung	5820-50-597-2774 (6Z7465-13-GY)
	Abdichtung, Neopren, mit eingeklebter Messinghülse, 32 mm \varnothing , 8 mm Boh- rung, 8 mm hoch Tfk. Zg. Nr. 10-1164.23-01.3	Abdichtung der Abstimmachse	5820-50-404-8536 (2Z3775-1-GY)
	Achse, Antriebsachse 6,35 mm \varnothing mit Haken und Befestigungshülse 3/8 Zoll 32NEF-2A, 132,5 mm lang, Ha- ken ca. 39 \times 34 mm Tfk. Zg. Nr. 10-1165.13-00.9	Antriebsachse für Schalter S 1	5820-50-392-6205 (2Z8202.68-GY)
	Abschirmblech, mit 7 Röhrenabschir- mungen aus Aluminium, rechteckige Abschirmung, 110,7 mm breit, 143,5 mmlang, gesamte Höhe 38 mm Tfk. Zg. Nr. 10-1164.05-00.0	Abschirmplatte für 7 Röhren	5820-50-161-4061 (2Z8304.110-GY)
	Skalenabdeckblech, mit Aussparungen für das eingestellte Band, mit Stahl- hebel, max. 139,7 mm lang Tfk. Zg. Nr. 10-1165.23-00.0		5355-50-128-2197 (2Z8550.5-GY)
X9	Sockel, Plastik, 20,15 \times 7,8 \times 13,8 mm, 2 Stifte Tfk. Zg. Nr. 10-1163.67-00.0	Halter für den Quarz im Empfänger	5935-50-161-4711 (2Z8672.8-GY)

3. Stückliste für das Sende-Empfangsgerät RT-77/GRC-9 (Fortsetzung)

Bezeichnung	Beschreibung	Funktion	Versorgungs-Nr. (Signal-Corps-Lager-Nr.)
X1	Sockel, keramischer Röhrensockel mit Abschirmung, 20,2 mm \varnothing , ca. 33 mm hoch, Flansch 28,8 mm lang FMS DIN 41557 K	Für V1	5935-50-232-3758 (2Z8677.99-GY)
X2	Sockel, keramischer Röhrensockel, 20,5 mm \varnothing , ca. 21 mm hoch, Länge des Flansches 28,8 mm FMA DIN 41557 K	Für V2	5935-12-123-4913 (2Z8677.116-GY)
X3 X4 X5 X6 X7	Sockel, Röhrensockel aus Preßstoff mit Abschirmung, 220 mm \varnothing , ca. 33 mm hoch, Länge des Flansches 28,8 mm FMS DIN 41557 P	X3: für V3 X4: für V4 X5: für V5 X6: für V6 X7: für V7	5935-50-260-0516 (2Z8677.94-GY)
S4	Schalter aus Preßstoff, 21,5 mm breit, 37 mm lang, 10,5 mm tief, Gesamthöhe 21 mm, Achsen- \varnothing 6,3 mm mit Schlitz, zentrale Befestigung durch Hülse 3/8 Zoll 32NEF-2A \times 6 Tfk. Zg. Nr. 10-1164.30-25.9	Ausgangs-Impedanz-Schalter	5930-50-251-3128 (3Z9825-62.92-GY)
S2	Druckschalter, Kappe 18,4 mm \varnothing , \times 12,3 mm lang, Befestigungshülse 3/8 Zoll-32NEF-2A \times 6,5 mm, Achsen- \varnothing der Taste 6,5 mm Tfk. Zg. Nr. 10-1165.14-00.0	Skalenbeleuchtung	5930-50-247-5396 (3Z9824-99-GY)
S1	Schalter, Band S1, 3 Stellungen, Winkel $2 \times 60^\circ$, 6 Kontaktscheiben, davon 2 keramisch, 4 Preßstoff, gesamte Länge 94,3 mm Tfk. Zg. Nr. 10-1165.10-00.9	Bandschalter	5930-50-407-1771 (3Z9825-41.12-GY)
S3	Stufenschalter, 4 Stellungen, 3 Preßstoffkontaktscheiben, Winkel $8 \times 45^\circ$ (ohne Haltestellung) 47 mm \varnothing , Montagetiefe 39,0 mm, Achsen- \varnothing 6,35 mm, Achsenlänge 19,8 mm 3/8 Zoll-32NEF-2A \times 6,3 mm Tfk. Zg. Nr. 10-1164.11-01.9	Schalter für „Phone“-„CW“-„Net“-„Cal“-Stellung	5930-50-309-5561 (3Z9825-62.284-GY)
J3	Buchsenplatte, Preßstoff, 78 mm lang, 35 mm breit, 3 mm stark, mit 9 Löt-kanten, 6 Lötstiften, 9 Niethülsen, Beschriftung: „R-24, R-28, R-29, C-56, 1-9“ Tfk. Zg. Nr. 10-1164.40-00.0	Buchsenplatte für die Stromversorgung des Empfängers	5820-50-188-8759 (2Z3070-39-GY)
	Lötleiste, Preßstoffplatte 1,5 mm stark, 51 mm lang, 33 mm breit, mit 2 genieteten Distanzbuchsen und 8 genieteten Löt-buchsen und 8 genieteten Lötstiften, Beschriftung: „C-53, R-21 und C-52“ Tfk. Zg. Nr. 10-1164.46-00.0	Montageplatte für die Kondensatoren C53, C52 und Widerstand R21	5940-50-240-9207 (2Z9407-92-GY)
	Lötleiste Preßstoff, 1,5 mm stark, 77 mm lang, 28,5 mm breit mit 2 genieteten Distanzbuchsen und 9 genieteten Lötstiften, Beschriftung: „R-1, R-2, R-8, L-16, und C-33“ Tfk. Zg. Nr. 10-1164.44-00.0	Montageleiste für Widerstände R1, R2, R8, Spule L6, und Kondensator C33	5820-50-186-5997 (2Z9402.361-GY)
	Lötleiste, Preßstoffplatte, 1,5 mm stark, 65 mm lang, 35 mm breit, mit 2 genieteten Winkeln aus verzinktem Eisenblech und 18 genieteten Lötstiften, Beschriftung: „C-35, C-54, R-16, C-48, C-47, R-18, R-17, C-49, C-46“ Tfk. Zg. Nr. 10-1164.42-00.0	Teilmontageplatte	5840-50-405-2330 (2Z9418.65-GY)

3. Stückliste für das Sende-Empfängergerät RT-77/GRC-9 (Fortsetzung)

Bezeichnung	Beschreibung	Funktion	Versorgungs-Nr. (Signal-Corps-Lager-Nr.)
T9	Transformator; Ausgangstransformator, Primär-Blindwiderst. 20000 Ω , Sekundär-Blindwiderstand, 4000 Ω , angezapft bei 250 Ω Impedanz, in einem verzinnten Behälter 30 x 30 x 52 mm, gesamte Höhe 62 mm Tfk. Zg. Nr. 10-1164.77-00.0	NF-Ausgangstransformator	5950-50-647-7730 (2Z9632.437-GY)
T4 T5 T6	HF-Transformat.: ZF-Filter 456 kHz, Aluminium-Abschirmgehäuse, enthaltend 2 Festkondensatoren: T4-C31 und C32, T5-C37 und C38, T6-C44 und C45, Abmessung des Abschirmgehäuses: 22,1 x 22,1 x 52mm, Gesamthöhe ca. 73,5 mm Tfk. Zg. Nr. 10-1164.53-00.0	Empfänger-Zwischenfrequenzfilter	5950-50-186-9097 (2Z9641.80-GY)
V1 V3	Röhre, JAN 1L4	V1: HF-Verstärker V3: ZF-Verstärker	5960-50-100-5130 (2J1L4-GY)
V4 V2 V7	Röhre JAN 1R5 oder gleichwertig	V4: ZF-Verstärker und Quarzoszillator V2: Mischstufe V7: Hilfsoszillatortröhre	5960-50-188-3954 (2J1R5-GY)
V5	Röhre, JAN 1S5	HF-Gleichrichter und NF-Verstärker	5960-50-188-3952 (2J1S5-GY)
V6	Röhre, JAN 3Q4	NF-Verstärker	5960-50-188-3540 (2J3Q4-GY)
	Dichtung, schwarz, Neopren, Loch- \varnothing 8,7 mm, \varnothing 15 mm, 8,0 mm stark Tfk. Zg. Nr. 10-1162.20-25.0	Hülsendichtung für Montage	5310-50-237-7321 (6L50525-16-GY)
	Dichtung, Preßstoff, Loch- \varnothing 10 mm, 35,8 mm \varnothing , 0,4 mm stark Tfk. Zg. Nr. 10-1164.00-05.0	Für Skalenbeleuchtung- \varnothing	5330-50-392-8325 (6L50526-21-GY)
	Einzelteile des Senders:		
	Strebe, links, ca. 158 mm lang, 22,2 mm breit, ca. 0,8 mm stark Tfk. Zg. Nr. 10-1162.00-01.0	Wird als linke Endkonsole benutzt	5820-50-355-8653 (2Z1244-220-GY)
	Strebe, rechts: Eisenblech, ca. 158 mm x 22,2 mm x 0,8 mm Tfk. Zg. Nr. 10-1162.00-02.0	Wird als rechte Endkonsole benutzt	5820-50-355-8654 (2Z1244-221-GY)
	Konsole, Eisenblech, 57 mm lang, 43 mm breit, 52,4 mm tief Tfk. Zg. Nr. 10-1163.70-01.0	Wird als Relaiskonsole benutzt	5820-50-355-8655 (2Z1244-222-GY)
	Hülse, Messing, schwarz vernickelt auß. \varnothing 22,4 mm, 15 mm lang, inn. \varnothing 17,33 mm, Außengewinde: 3/16 Zoll 20 UNEF-2A, 9,3 mm lang, Innengewinde: 3/4 Zoll 16 UNEF-2B, 7,5 mm lang Tfk. Zg. Nr. 10-1162.20-02.0	Für die Montage der Lampenhalterung	5820-50-170-4089 (2Z1409-98-GY)
	Schraubdeckel, Gußstück, Aluminium, auß. \varnothing 1,2 mm, starke Kette, inn. Gewinde 7/8 Zoll 20 UNEF-28 Tfk. Zg. Nr. 10-1162.56-00.0	Abschlußdeckel f. d. Batterieanschluß	5935-50-196-1427 (2Z1612-26-GY)
C147	Kondensator, keramisch 5 pF, 500V Gleichspannung, 14 mm lang, 6 mm \varnothing Tfk. Zg. Nr. 10-1164.85-31.9	V102, Teil des Verdoppler-Spulenkreis.	5910-50-101-0530 (3D9005-89-GY)

3. Stückliste für das Sende-Empfängergerät RT-77/GRC-9 (Fortsetzung)

Bezeichnung	Beschreibung	Funktion	Versorgungs-Nr. (Signal-Corps-Lager-Nr.)
C129	Kondensator, keramisch, 5 pF, 500 V Gleichspannung, 12 mm lang, 6 mm Ø Tfk. Zg. Nr. 10-1164.85-27.9	Teil der Anode von V101 zum Quarz- kopplungskondensator	5910-50-667-6436 (3D9005E5-1-GY)
C124 C125	Kondensator, keramisch, 6 pF, 1000 V Gleichspannung, 12 mm lang, 6 mm Ø Tfk. Zg. Nr. 10-1164.85-22.9	HF-Kopplungskondensator für Neon- Anzeige I 101	5910-50-128-7138 (3D9006-16-GY)
C126 C127	Kondensator, keramisch, 10 pF, 1000 V Gleichspannung, 12 mm lang, 6 mm Ø Tfk. Zg. Nr. 10-1164.85-23.9	Sender-Antennenkreis Kopplungskon- densator	5910-50-128-7139 (3D9010-108-GY)
C123	Kondensator, keramisch, 45 pF, 1000 V Gleichspannung, 25 mm lang, 5 mm Ø Tfk. Zg. Nr. 10-1164.85-21.9	Festabstimmkondensator für den An- tennenkreis des Senders	5910-50-128-7141 (3D9045-8-GY)
C143	Kondensator, keramisch, 47 pF, 500 V Gleichspannung, 18 mm lang, 6 mm Ø Tfk. Zg. Nr. 10-1164.85-30.9	V105 Rückkopplungskondensator	5910-50-112-7983 (3D9047-39-GY)
C122	Kondensator, keramisch, 80 pF, 155 V Gleichspannung, 25 mm lang, 6 mm Ø Tfk. Zg. Nr. 10-1164.85-20.9	Kopplungskondensator für den Spulen- ausgang des Leistungsverstärkers bei Band I	5910-50-128-7143 (3D9080-12-GY)
C135	Kondensator, Elektrolyt, 100 µF, 8-10 V Gleichspann., 25 mm lang, 16 mm Ø Tfk. Zg. Nr. 10-1163.70-13.9	Siebkondensator für den Eingang des Mikrofons	5910-50-128-7618 (3DB100-10-GY)
C136	Kondensator, keramisch, 470 pF, 300 V Gleichspann., 12 mm lang, 4,5 mm Ø Tfk. Zg. Nr. 10-1164.85-28.9	Rückkopplungskondensator für V105 und T113	5910-50-128-8736 (3D9470-16-GY)
C105 C109 C110	Kondensator, Glimmer, 510 pF, 500 V Gleichspannung, 22 mm max. lang, 15 mm max. breit, 5 mm max. stark Tfk. Zg. Nr. 10-1164.86-08.9	C105: V101, Gitterableitung C109: V102, Steuergitterkopplungs- kondensator C110: V103, Kopplungskondensator des Steuergitters	5910-50-101-4884 (3K2051122-GY)
C117	Kondensator, keramisch, 1000 pF, 300 V Gleichspann., 14 mm lang, 3,5 mm Ø Tfk. Zg. Nr. 10-1164.85-04.9	V103 Bremsgitterableitkondensator	5910-50-112-8461 (3DA1-148.1-GY)
C142	Kondensator, Glimmer, 1000 pF, 500 V Gleichspannung, 22 mm max. lang, 15 mm max. breit, 7 mm max. stark Tfk. Zg. Nr. 10-1164.86-09.9	V102, Schirmgitterableitkondensator	5910-50-101-4023 (3K3010221-GY)
C144 C145	Kondensator, Glimmer, 3000 pF, 1000 V Gleichspannung, 29 mm max. lang, 15 mm max. breit, 7,5 mm max. stark Tfk. Zg. Nr. 10-1164.86-10.9	C144: Funkenunterdrückung f. Tast- relais K101 C145: Funkenunterdrückung für das Überlastungsrelais K102	5910-50-129-9190 (3DA3-109-GY)
C115	Kondensator, keramisch, 6800 pF, 300 V Gleichspannung, 23 mm lang, 6 mm Ø Tfk. Zg. Nr. 10-1164.85-19.9	V103, Heizungsableitkondensator	5910-50-128-8735 (3DA6.800-2-GY)
C104	Kondensator, Glimmer, 8200 pF, 300 V Gleichspannung, 22 mm max. lang, 15 mm max. breit, 7 mm max. stark Tfk. Zg. Nr. 10-1164.86-07.9	V101, Entkopplungskondensator für Anode und Schirmgitter	5910-50-101-5777 (3K3582251-GY)
C103 C140	Kondensator, Papier, 10000 pF, 120 V Gleichspannung, 20 mm lang, 12 mm breit, 5,5 mm stark Tfk. Zg. Nr. 10-1164.87-01.9	C103: V101 Schirmgitterableitung und Quarzkopplungskondensator C140: V105, fester Abstimmkonden- densator für MCW-Betrieb	5910-50-161-4028 (3DA10-380-GY)
C116 C121	Kondensator, Papier, 10000 pF, 1000 V Gleichspannung, 37 mm lang, 19 mm breit, 10 mm stark Tfk. Zg. Nr. 10-1164.87-03.9	C116: V103, Schirmgitterableitung C121: V103, Anodenkreisentkopplung	5910-50-112-6870 (3DA10-433-GY)

3. Stückliste für das Sende-Empfangsgerät RT-77/GRC-9 (Fortsetzung)

Bezeichnung	Beschreibung	Funktion	Versorgungs-Nr. (Signal-Corps-Lager-Nr.)
C148	Kondensator, Glimmer, 10000 pF, bei 2,2 A bei 8 MHz, 1000 V Gleichspannung, 29 mm lang, 19 mm breit, 10 mm stark Tfk. Zg. Nr. 10-1164.86-11.9	Kopplung für die Leistungsverstärkerspule Band 3	An Stelle für 3DA10-433-GY 5910-50-112-6870
C132 C133 C137	Kondensator, Papier, 0,1 µF, 120 V Gleichspannung, 30 mm lang, 15 mm breit, 10 mm stark Tfk. Zg. Nr. 10-1164.87-02.9	C132: Abblockung für die Heizung des Senders C133: Abblockung für die Spannungsversorgung des Tastrelais K101 und für das Mikrofon, C137: V105	5910-50-126-9189 (3DA100-645-GY)
C134 C138 C139	Kondensator, Papier, 0,25 pF, 250 V Gleichspann. 36,5 mm lang, 19 mm Ø Tfk. Zg. Nr. 10-1164.30-20.9	C134: Ableitkondensator für die 105V-Versorgung, C138: V105 C139: Gleichspannungsabblockkondensator für die Sekundärseite des Modulationstransformators T113	5910-50-164-7483 (3DA250-88)
C111 C112 C113	Kondensator, Lufttrimmer, 2-14pF, 400 V Gleichsp., 23 mm lg. 16,5 mm Ø Tfk. Zg. Nr. 10-1163.65-00.9	Kondensator für die Verdopplerspulen T104A, bzw. B und C	5910-50-128-7186 (3D9013VE8-1-GY)
C102	Kondensator, Lufttrimmer, 2-8 pF, 600 V Gleichsp., 32 mm lang, 26 mm Ø Tfk. Zg. Nr. 10-1163.66-00.9	V101, Modulationstrimmerkondensator	5910-50-162-7378 (3D9008VE5-2-GY)
C118 C119 C120	Kondensator, Lufttrimmer, C min. nicht über 2,5 pF, C max. nicht unter 9 pF, 850 V Gleichspannung, 31 mm lang, 19,4 mm Ø Tfk. Zg. Nr. 10-1162.12-00.9	V103-Anodenkreistrimmer	5910-50-126-1580 (3D9009V-18-GY)
C101A C101B C101C	Kondensator, Lufttrimmer, 3teilig, A=24,7 bis 212,6 pF, B=21,3 bis 173,3 pF C=22,2-145,4 pF, 500 V Gleichspannung, 169,8 mm lang, 82,5 mm breit, 82,5 mm hoch Tfk. Zg. Nr. 10-1162.70-00.0	Sender-Hauptabstimmkondensator	5910-50-164-7387 (3D9202VE6-GY)
C128A C128B C128C	Kondensator, luftdicht verschlossen, im Metallgehäuse, 3Stifte, Anschlüsse oben, enthaltend: 3 Kondensatoren, A=120 pF, B=60 pF, C=135 pF, 1000 V Gleichspannung, 46 mm hoch, 33 mm Ø Tfk. Zg. Nr. 10-1162.41-00.0	Shunt-Kondensator f. d. Antennenkreis	5910-50-255-3428 (3D9135-7-GY)
C151	Kondensator, keramisch, 6 pF, 500 V Gleichspanng., 20 mm lang, 5 mm Ø Tfk. Zg. Nr. 10-1164.85-37.9	Trimmer für Oszillator Band III	Teil von 5950-62-020-0619 (3C1084Z76-4-GY)
	Eichtabelle, Plastik, weiß, 49 mm lang, 42,1 mm breit, 1,5 mm stark, schwarze Beschriftung Tfk. Zg. Nr. 10-1162.20-13.0	Sender-Eichkarte	5820-50-407-7323 (6D10105-16-GY)
K102	Stromkreisunterbrecher, 2 Kerne mit 2 separaten Gewinden und einem Arbeitskontakt für 750 V, 3 mA, Metallgehäuse 39 x 39 x 74 mm, ganze Höhe ca. 81 mm Tfk. Zg. Nr. 10-1163.91-00.9	V103, Steuergitterkreis-Überlastungsrelais	5945-50-405-9345 (3H937-GY)
	Klammer, Stahlblech 0,8 mm stark, inn. Ø 29 mm, max. äuß. Länge ca. 55 mm, max. Höhe ca. 18 mm Tfk. Zg. Nr. 10-1163.21-00.0	Halter für den Spannungsregler	5960-50-151-7574 (2Z2636-28-GY)
	Klammer, elektrisch, Federstahl, geöffnet 58 mm lang, 29 mm Ø, geschlossen 61 mm lang, 29 mm Ø Tfk. Zg. Nr. 10-1162.94-00.0	Wird als Arretierung benutzt	5820-50-351-3591 (2Z2642.555-GY)

3. Stückliste für das Sende-Empfangsgerät RT-77/GRC-9 (Fortsetzung)

Bezeichnung	Beschreibung	Funktion	Versorgungs-Nr. (Signal-Corps-Lager-Nr.)
	Klammer, Messing vernickelt, 0,6 mm stark, 35,5 mm lang, 12,5 mm breit, 13 mm stark, \varnothing der Röhrenkappe 14,3 mm Tfk. Nr. 10-1162.00-05.0	V103-Anodenklammer	5940-50-186-8953 (2Z2712-GY)
L102	Spule, HF-Antennenbelastungsspule, einfach gewickelt, unabgeschirmt, 52,5 mm breit, 45,5 mm hoch, 36,0 mm lang Tfk. Zg. Nr. 10-1162.38-00.0	Antennenkreisbelastungsspule	5950-50-242-2439 (3C1084Z28-7-GY)
L101	Spule, HF-Spule, einfache Kreiswicklung, Eisenkern, unabgeschirmt, 85 mA, Gleichstromwiderstand: 10 Ω , 37,1 mm lang, 23,8 mm \varnothing Tfk. Zg. Nr. 10-1162.99-01.7	V102, HF-Anodendrossel	5950-50-498-3027 (3C323-177D-GY)
L104	Spule, HF-Spule, einfache Wicklung, unabgeschirmt, 19 μ F, 72 Windungen, 22,2 mm lang, 7,9 mm \varnothing Tfk. Zg. Nr. 10-1162.99-04.7	Kompensationsspule für den Antennenresonanz-Indikatorkreis	5950-50-189-3639 (3C1084Z28-8-GY)
T107	Spule, HF-Spule für die Anode des Leistungsverstärkers, einfache Wicklung, unabgeschirmt, 80 mm lang, 30 mm max. \varnothing Tfk. Zg. Nr. 10-1163.25-00.0	V103, Band I-Anodenspule des Leistungsverstärkers	5950-50-189-3671 (3C1084Z28-19-GY)
T108	Spule, HF-Spule für die Anode des Leistungsverstärkers, zweifache Wicklung, unabgeschirmt, 92 mm lang, 39 mm max. \varnothing Tfk. Zg. Nr. 10-1163.28-00.0	V103, Band II-Anodenspule des Leistungsverstärkers	5950-50-249-7316 (3C1084Z28-13-GY)
T109	Spule, HF-Spule für die Anode des Leistungsverstärkers, zweifache Wicklung, unabgeschirmt, 100 mm lang, max. \varnothing 25 mm Tfk. Zg. Nr. 10-1163.32-00.0	V103, Band III-Anodenspule des Leistungsverstärkers	5950-50-645-2867 (3C1084Z28-14-GY)
T101	Spule, HF-Oszillatorspule, zweifach gewickelt, in Aluminium-Abschirmgehäuse, 38 x 43 mm, 104 mm hoch, mit Eisenkern, mit Schraubenzieherschlitz, 5 Zuleitungen, enthält C106B, C149 Tfk. Zg. Nr. 10-1163.34-00.0	V101, Band I-Oszillatorspule	5950-50-230-0981 (3C1084Z28-17)
T102	Spule, HF-Oszillatorspule, zweifach gewickelt, Mehrfachlagerung, Aluminium-Gehäuseabschirmg., 38 x 43 mm, 104 mm hoch, mit Eisenkern mit Schraubenzieherschlitz, 5 Zuleitungen und 5 Lötflächenanschlüsse, enthält: C107A, C150 Tfk. Zg. Nr. 10-1163.39-00.0	V101, Band II-Oszillatorspule	5950-50-241-1801 (3C1084Z28-15)
T103	Spule, Senderoszillator, zweifach gewickelt, Mehrfachlagerung, Aluminium-Abschirmgehäuse, 38 x 43 mm, 104 mm hoch, mit Eisenkern und Schraubenzieherschlitz, 5 Lötflächenanschlüsse, enthält: C108, in Verbindung mit C151 Tfk. Zg. Nr. 10-1163.45-00.0	V101, Band III-Oszillatorspule	5950-50-199-4166 (3C1084Z28-18)

3. Stückliste für das Sende-Empfangsgerät RT-77/GRC-9 (Fortsetzung)

Bezeichnung	Beschreibung	Funktion	Versorgungs-Nr. (Signal-Corps-Lager-Nr.)
T104	Spulenordnung: 3 Eisenkerne, rechtwinkliges Aluminium-Abschirmgehäuse, 93 × 63 × 45 mm, Beschriftungen: Band III, Band II, Band I, Verdoppler T104 und R122, R123, C124, C125, L105, enthält C114 Tfk. Zg. Nr. 10-1163.52-00.0	V102, Anodenspule	5950-50-243-4169 (3C1084Z28-9-GY)
T104A	Spule, HF-Verdoppler, Anodenspule einfach gewickelt, unabgeschirmt, 18 2/3-Windungen, angezapft bei 8/3-Windungen, 58,5 mm lg., 19 mm Ø Tfk. Zg. Nr. 10-1163.54-00.0	V102, Band 1-Anodenspule	5950-50-242-2488 (3C1084Z28-9-GY)
T104B	Spule, HF-Verdoppler, Anodenspule einfach gewickelt, unabgeschirmt, 21 1/3-Windungen, angezapft bei 17 2/3-Windungen, 58,5 mm lang, 19 mm Ø Tfk. Zg. Nr. 10-1163.55-00.0	V102, Band 2-Anodenspule	5950-50-242-2489 (3C1084Z28-16-GY)
T104C	Spule, HF-Verdoppler, Anodenspule, einfach gewickelt, unabgeschirmt, 57 1/3-Windungen, angezapft bei 32 2/3-Windungen, 58,5 mm lang, 19 mm Ø Tfk. Zg. Nr. 10-1163.60-00.0	V102, Band 3-Anodenspule	5950-50-238-8679 (3C1084Z28-11-GY)
T110A T110B	Spulenmontage, HF-Spule für die Antennenabstimmung, Spule, keramisches isolierendes Material, geschichtete Halterungsplatten, die unabgeschirmt und ohne Eisenkern sind 70 mm stark, 32 mm breit, 54 mm lang Tfk. Zg. Nr. 10-1162.31-00.0	Antennenabstimmspulen des Senders	5820-50-228-3058 (3C1084Z28-6-GY)
J102	Verbindungsstecker, 9 Bananenstecker, Meßspannung von 1500V von Kontakt zu Kontakt und von Kontakt nach Masse, runder Plastikkörper mit eingepreßter 4eckiger Stahlplatte (48,5 mm ²): 4 Bohrlöcher, 4,6 mm Ø mit einem Abstand von 41,2 mm Tfk. Zg. Nr. 10-1162.23-00.0	Sender-Stromzuführungsstecker	5935-50-235-9622 (2Z3029-23-GY)
J103	Verbindungsstecker, Vaterstecker, 4polig, 28,2 mm lang, 30,2 mm ² Tfk. Zg. Nr. 10-1162.63-00.0	Eingangsstecker für Batterie	5935-50-149-3462 (2Z3024-138)
J106	Buchsenpl., Preßstoff, 30,7 × 69,5 mm mit 9 Nietbuchsen u. 9 Messinglötfah. Tfk. Zg. Nr. 10-1163.72-00.0	Empfänger-Stromzuführungssockel	5935-50-221-2278 (2Z9409.66-GY)
	Eisenkern, verstellbare Abstimmung, Eisenkern mit Messing-Zahnradritzeln, 108,9 mm lang, 14,5 mm Ø Tfk. Zg. Nr. 10-1162.35-00.0	Teil der H-Spulenordnung T110A und T110B	5950-50-241-6727 (2Z3262-19-GY)
	Abschlußdeckel, mit gefedertem Deckel, ausgelegt mit Gummi, 27,55 mm lang, 20,6 mm breit, 12,65 mm stark Tfk. Zg. Nr. 10-1164.14-00.0	Abdeckungen der Buchsen f. Mikrofon und Morsetaste	5935-50-707-7932 (2Z3352.156-GY)
	Bodenplatte, Aluminium mit isolierender Pertinax-Platte, 192,5 mm lang, 110,7 mm breit, 7,1 mm tief Tfk. Zg. Nr. 10-1162.02-00.0	Bodendeckplatte	5820-50-355-9423 (2Z7093-266-GY)
	Skala, Kontrolle, 360° von links nach rechts, 100 gleiche Einteilung in allen Serien, 10 Teilstriche, markiert von 1 bis 10, 38 mm Ø, Eisenblech, Linien und Zahlen mit Leuchtfarbe bedeckt Tfk. Zg. Nr. 10-1162.05-01.0	Skala für Feinabstimmung	5355-50-503-2352 (2Z3723-442-GY)

3. Stückliste für das Sende-Empfangsgerät RT-77/GRC-9 (Fortsetzung)

Bezeichnung	Beschreibung	Funktion	Versorgungs-Nr. (Signal-Corps-Lager-Nr.)
	Spulenantrieb für die Antennenabstimmung, besteht aus 2 Zahnrädern, Achse, Kupplung, Anschlagstift, Dichtungsscheibe und Gewindestift und zwei Messing-Federscheiben für d. Zahnräder, 63,5 mm lang, 18 mm \varnothing Tfk. Zg. Nr. 10-1162.34-00.0	Teil der Eisenkernabstimmungsmontage der Spulen T110A und T110B	5820-50-163-1680 (2Z4875-305-GY)
	Dichtung für Antennenanpassungsklemmschraube, Neopren, schwarz, 1,6 mm stark, 34 mm lang 19 mm breit Tfk. Zg. Nr. 10-1162.20-20.0	Dichtung für Öffnung der Antennenklemmschraube	5330-50-404-8986 (2Z4868.448-GY)
	Dichtung, Neopren, schwarz, 0,8 mm stark, 30 mm lang, 30 mm breit, 22,2 mm Gesamt- \varnothing Tfk. Zg. Nr. 10-1162.20-21.0	Zur Abdichtung des Steckers J10	5820-50-221-4120 (2C5395-1306/G4-GY)
	Dichtung, Neopren, schwarz, 1,2 mm stark, äuß. \varnothing 9,5 mm, inn. \varnothing 3,6 mm Tfk. Zg. Nr. 10-1162.61-03.0	Dichtung für Öffnung d. Klemmschrb.	5330-50-222 2767 (6Z-7465-44)
	Dichtung, Antriebsachse des Empfängerdrehkondensators, Neopren, inn. \varnothing 5 mm, äuß. \varnothing 8,6 mm, 1,8 mm stark Tfk. Zg. Nr. 10-1165.22-02.0	Dichtung für die Achsendurchführung des Drehkondensators	5330-50-251-9403 (6Z-8093-9)
	Dichtung, Neopren, schwarz, 1,2 mm stark, äuß. \varnothing 30 mm, inn. \varnothing 20,5 mm Tfk. Zg. Nr. 10-1162.20-26.0	Dichtung für Glimmlampenhalter	5330-50-227-9476 (2C5395-1306/G10-GY)
	Dichtung, Neopren, schwarz, 1,2 mm stark, äuß. \varnothing 23 mm, inn. \varnothing 16,6 mm Tfk. Zg. Nr. 10-1162.00-14.0	Dichtung für die Halterung der polarisierten Linsen	5330-50-224-0148 (2C5395-1306/G8-GY)
	Dichtung, Neopren, schwarz, 2,4 mm stark, 48,4 mm lang, 48,4 mm breit, inn. \varnothing 37 mm Tfk. Zg. Nr. 10-1162.20-22.0	Dichtung für den Stromversorgungsstecker	5330-50-221-4169 (2Z4868.446-GY)
	Dichtung, Neopren, schwarz, 9,5 mm stark, äuß. Länge 267,5 mm, äuß. Breite 261 mm, 6,3 mm stark Tfk. Zg. Nr. 10-1162.20-12.3	Frontplattenabdichtung	5820-50-298-0324 (2Z4868.447-GY)
	Griff, Aluminium, ca. 111,1 mm lg., 120 mm tief, Stange 4,8 mm \varnothing Tfk. Zg. Nr. 10-1162.03-00.0		5820-50-356-7378 (2Z4884-34-GY)
	Griff, Aluminium, ca. 120 mm lang, 115 mm breit, 54 mm stark		5820-50-355-9014 (2Z4884-33-GY)
	Isolierplatte, 34 mm lang, 19 mm breit, 16,7 mm stark Tfk. Zg. Nr. 10-1162.20-15.2	Isolator, für Klemmschraube	5970-50-351-6074 (3G100-145-GY)
	Isolierscheibe, 10/4,8 mm \varnothing , 3,9 mm Bohrung, 4,8 mm hoch Tfk. Zg. Nr. 10-1166.35-03.3		5970-50-405-8524 (3G1795-15-GY)
	Isolierscheibe, 10 mm äußerer \varnothing \times 3,9 mm Innen- \varnothing \times 3,1 mm stark Tfk. Zg. Nr. 10-1163.70-14.3		5820-50-193-9961 3G1838-6.25-GY
	Isolierplatte, 34 mm lang, 19 mm breit, 7,1 mm stark Tfk. Zg. Nr. 10-1162.20-16.2	Isolator für Klemmschraube, innen	5970-50-227-8222 (3G320-154-GY)
	Isolator, Neopren, schwarz, 32,5 mm \varnothing , 1 mm stark, ca. 5 runde Aussparung. Tfk. Zg. Nr. 10-1163.01-07.0	Zur Verwendung für T108	5970-50-092-8717 (3G320-394-GY)

3. Stückliste für das Sende-Empfangsgerät RT-77/GRC-9 (Fortsetzung)

Bezeichnung	Beschreibung	Funktion	Versorgungs-Nr. (Signal-Corps-Lager-Nr.)
	Isolator, Neopren, schwarz, 32,5 mm Ø, 1 mm stark, 4 ca. 5 mm Aussparung. Tfk. Zg. Nr. 10-1163.01-08.0	Zur Verwendung für T109	5970-50-049-8860 (3G320-395-GY)
	Isolator, Hartgummi, 27 mm Ø, 1,5 mm stark, 4 4,8 mm Aussparungen Tfk. Zg. Nr. 10-1163.01-05.0	Zur Verwendung für T107	5330-50-322-5236 (3G320-396-GY)
J105	Buchse, für 2poligen Stecker, 6,35 mm Ø, 43 mm lang und 24 mm Ø Tfk. Zg. Nr. 10-1162.67-00.9	Morsetastenbuchse	5935-50-228-7062 (2Z5595-15-GY)
J104	Buchse, für 3poligen Stecker, 5,4 mm Ø, 43 mm lang, 25 mm Ø Tfk. Zg. Nr. 10-1162.68-00.9	Mikrofonbuchse	5935-50-228-7063 (2Z5595-16-GY)
	Bedienungsknöpfe, mit Markierung, Aluminiumguß, für 6,35 mm Achsen-Ø, mit 3,7 mm Bohrung und grüner leuchtender Markierung, Ø des Drehknopfes, 22 mm hoch Tfk. Zg. Nr. 10-1164.00-03.0	Bedienungsknöpfe für Senderbedienungs-schalter A, C, F	5355-50-160-7076 (2Z5786.110-GY)
	Bedienungsknopf mit 2 Markierungen, Aluminiumguß, für 6,35 mm Achsen-Ø, mit 3,7 mm Bohrung und zwei grünleuchtenden Markierungen, Ø des Drehknopfes, 22 mm hoch Tfk. Zg. Nr. 10-1164.00-04.0	Bedienungsknöpfe für Senderbedienungs-schalter E und D	5355-50-667-9244 (2Z5821-109-GY)
	Bedienungsknopf mit verstellbarer Arretierung, schwarzer Plastikknopf für 8 mm Achse mit Skalenabstimmung, Gewindestift 8-32NC-2A, Skalen-scheibe 38 mm Ø, Aluminium schwarz, geeicht 0-110 in 360° Punkte und Markierungen mit leuchtender Farbe, Knopf, auß. Ø 28,6 mm, 27,8 mm hoch Tfk. Zg. Nr. 10-1162.05-00.0	Frequenz-Abstimmkondensator	5355-50-162-3116 (2Z5821-110-GY)
I101	Glimmlampe, 105-125 V, klares Glas, 37 mm lang, 14,5 mm Ø, einfache Kontakte, Lampen-Bajonettfassung Tfk. Zg. Nr. 10-1162.00-20.9	Anzeigenlampe	6240-50-299-6970 (2Z5889-15-GY)
I102	Skalenlämpchen, weißleuchtend, 2V, 60 mA, Klarglas, Miniatur-Bajonettfassung, 29 mm lang, 10 mm Ø Tfk. Zg. Nr. 10-1162.00-20.9	Skalenlämpchen	6240-50-155-8683 (2Z5971.1-GY)
X111	Indikator-Lampenhalter, runde Mutter und Konsole, Messing, 46,4 mm lang, 27 mm Ø Tfk. Zg. Nr. 10-1162.51-00.0	Indikator-Lampenfassung	6250-50-299-7746 (2Z5885-8-GY)
X113	Lampenfassung mit Bajonettverschluß, mit Preßstoffröhre, auß. Ø 13,5 mm, 29 mm lang Tfk. Zg. Nr. 10-1162.48-00.0	Fassung für Skalenlämpchen	6250-50-299-7011 (2Z5883-318-GY)
	Linse, polarisiert im Gewindehalter, polarisierte Scheibe zwischen zwei Glasscheiben, auß. Ø 25 mm, 20 mm lang, Gewinde des Halters 3/4 Zoll-16 UNEF-2A, 4,8 mm lang, drehbar um 360° Tfk. Zg. Nr. 10-1162.53-00.0	Indikator-Linsen (polarisiert)	6210-50-199-4448 (2Z6125-43-GY)

3. Stückliste für das Sende-Empfängergerät RT-77/GRC-9 (Fortsetzung)

Bezeichnung	Beschreibung	Funktion	Versorgungs-Nr. (Signal-Corps-Lager-Nr.)
	Klemmschrauben, Befestigung durch Schrauben, 26 mm lang, 16 mm auß. \varnothing , Isolierkappe Tfk. Zg. Nr. 10-1162.44-00.0	Antenne- und Masseklemmschrauben	5940-50-242-0959 (3Z741.21.1)
L110	Rückkopplungsdrossel, Induktion: 10mA, Gleichstrom, Toleranz: $\pm 20\%$ Gleichstromwiderstand 565 Ω , 50 mm lang Tfk. Zg. Nr. 10-1163.86-00.0	V105, Anodenkreis NF-Filterdrossel	5950-50-296-1328 (3C323-177B-GY)
CR101	Gleichrichter, Selen, Eingang 3,6 V Gleichspannung, 220 mA, 35 mm \varnothing , rechtwinklig: \varnothing 38,1 mm, 34,9 mm breit, 36,5 mm \varnothing Tfk. Zg. Nr. 10-1163.70-12.9	Heizspannungsregulator des Senders	6130-50-498-4703 (3H4860-50-GY)
K101	Relais, nicht abgeschirmt, Feldspule 11 Ω , 19 Kontaktfedern, 63,5 mm lang, 38 mm breit, 61 mm hoch Tfk. Zg. Nr. 10-1163.16-00.9	Tastrelais	5945-50-201-6321 (2Z7599A-343-GY)
R108	Widerstand, Schichtwiderstand 20 Ω , 1 W, 20,3 mm lang, 7 mm \varnothing Tfk. Zg. Nr. 10-1164.88-31.9	V103, Anodenkreiswiderstand, wird in Verbindung mit Meßsockel benutzt, um den Anodenstrom zu messen	5905-50-299-2060 (3RC32BF200J-GY)
R125	Widerstand, Schichtwiderstand, 39 Ω , 1 W, 20,5 mm lang, 7 mm \varnothing Tfk. Zg. Nr. 10-1164.88-34.9	Spulenshunt für Relais K101	5905-50-101-9258 (3RC30BF390J-GY)
R119	Schichtwiderstand, 56 Ω , 0,5W, 10 mm lang, 7 mm \varnothing Tfk. Zg. Nr. 10-1164.88-22.9	Ladungsstrom-Begrenzungswiderstand für C144 und C145	5905-50-107-5268 (3RC20BF560K-GY)
R109	Schichtwiderstand, 68 Ω , 0,5W, 10 mm lang, 5 mm \varnothing Tfk. Zg. Nr. 10-1164.88-27.9	Widerstand für — die Skalenlämpchen	5905-50-109-0710 (3RC20BF680J-GY)
R111	Schichtwiderstand, 270 Ω , 0,5W, 10 mm lang, 5 mm \varnothing Tfk. Zg. Nr. 10-1164.88-15.9	Ladungsstrom-Begrenzungswiderstand für Mikrofon	5905-50-120-0563 (3RC20BF271K-GY)
R107	Schichtwiderst., 1000 Ω , 0,5W, 10 mm lang, 5 mm \varnothing Tfk. Zg. Nr. 10-1164.88-19.9	V103, Schirmgitterwiderstand	5905-50-195-6817 (3RC20GF102K-GY)
R106	Schichtwiderst., 3600 Ω , 0,5 W, 11 mm lang, 4,5 mm \varnothing Tfk. Zg. Nr. 10-1164.88-25.9	V103, Gitterableitwiderstand	5905-50-114-2784 (3RC20BF362J-GY)
R121	Schichtwiderst., 8200 Ω , 0,5W, 12,5 mm lang, 4,5 mm \varnothing Tfk. Zg. Nr. 10-1164.88-23.9	Teil des Spannungsteilers, der die Schirmgitterspannung f. V102 liefert	5905-50-107-5609 (3RC20BF822K-GY)
R113	Schichtwiderst., 15000 Ω , 0,5W, 10 mm lang, 5 mm \varnothing Tfk. Zg. Nr. 10-1164.88-20.9	V105, Schirmgitterwiderstand	5905-50-117-4197 (3RC20BF153K-GY)
R101	Schichtwiderst., 18 k Ω , 0,5 W, 10 mm lang, 5 mm \varnothing Tfk. Zg. Nr. 10-1164.88-17.9	V101, Schirmgitterabfallwiderstand	5905-50-107-5294 (3RC20BF183K-GY)
R114 R116	Schichtwiderst., 39 k Ω , 0,5 W, 10 mm lang, 5 mm \varnothing Tfk. Zg. Nr. 10-1164.88-21.9	Belastungswiderstand für den Modulationstransformator T113	5905-50-107-6236 (3RC20BF393K-GY)
R120	Schichtwiderst., 39 k Ω , 1 W, 20,5 mm lang, 7 mm \varnothing Tfk. Zg. Nr. 10-1164.88-32.9		5905-50-102-2412 (3RC30BF393K-GY)

3. Stückliste für das Sende-Empfangsgerät RT-77/GRC-9 (Fortsetzung)

Bezeichnung	Beschreibung	Funktion	Versorgungs-Nr. (Signal-Corps-Lager-Nr.)
R102 R104	Schichtwiderst., 100k Ω , 0,5W, 10 mm lang, 5 mm \varnothing Tfk. Zg. Nr. 10-1164.88-08.9	R102: V101, Gitterableitwiderstand R104: V102, Gitterableitwiderstand	5905-50-120-0894 (3RC20BF104K-GY)
R103	Tfk. Zg. Nr. 10-1164.88-18.9		5905-50-171-1997 (3RC20BF331K-GY)
R112	Schichtwiderst., 470k Ω , 0,5 W, 10 mm lang, 5 mm \varnothing Tfk. Zg. Nr. 10-1164.88-09.9	V105, Gitterwiderstand	5905-50-114-2123 (3RC20BF474K-GY)
R122 R123	Schichtwiderst., 22M Ω , 0,5W, 17,5 mm lang, 5,5 mm \varnothing Tfk. Zg. Nr. 10-1164.88-24.9	Ionisations-Versorgungsspannung für Indikator I101	5905-50-258-6565 (3RC20BF226K-GY)
R110	Drahtwiderstand, 9 Ω , 5W, 25 mm lang, 13 mm \varnothing Tfk. Zg. Nr. 10-1164.89-03.9	V101, V102, V105, Widerstand für die Heizspannung	5905-50-195-2013 (3Z5999-10-GY)
R105 R117 R118	Drahtwiderstand, 20k Ω , 10 W, 45 mm lang, 11 mm \varnothing Tfk. Zg. Nr. 10-1164.89-01.9	R105: Teil des Spannungsteilers für Anode V102, R117 und R118: V103, Widerstand für Schirmgitter	5905-50-226-9566 (3Z6620-71-GY)
R115	Widerstand (Potentiometer), 1 M Ω 0,25 W, 23,9 mm lang, 24 mm \varnothing Tfk. Zg. Nr. 10-1163.08-00.9	Lautstärkeregler für Schalter C (Abhörtön)	5905-50-192-2767 (3Z7499-1.52-GY)
R124	Drahtwiderstand, 30k Ω , 13 W, 50 mm lang, 15 mm max. \varnothing Tfk. Zg. Nr. 10-1164.89-02.9	Teil d. Spannungsteilers, der d. Schirmgitterspannung für V103 liefert	5905-50-195-2242 (3Z6630-112-GY)
R126	Schichtwiderst., 200 Ω , 1 W, 20,5 mm lang, 7 mm \varnothing Tfk. Zg. Nr. 10-1164.88-35.9	Schutzwiderstand für V104	5905-50-102-2666 (3RC30BF201J-GY)
	Halter, Stahl, 54 \times 40,6 mm, 1,5 mm stark, Aussparung 35 mm, 2 Flachfedern, vernickelt Tfk. Zg. Nr. 10-1163.68-00.0	Hält den Röhrensockel	5960-50-295-7650 (2Z2712-114-GY)
	Dichtung, Neopren, mit eingeklebter Messinghülse, Umfang 3 mm, 8 mm Aussparung, 8 mm hoch Tfk. Zg. Nr. 10-1162.47-01.3	Dichtung für die Abstimmachse	5820-50-128-2126 (2C5395-1306/D1-GY)
	Flansch, Messing, 48,5 mm lang, 48,5 mm breit, 17,5 mm stark, Bohrung 44,45 mm \varnothing (Windungen pro Zoll) Tfk. Zg. Nr. 10-1162.25-00.0	Stromversorgungsstecker	5935-50-228-6782 (2Z8276-41-GY)
	Röhrenhalter, 1 mm stark, 53,6 \times 70,0 mm, 6,4 mm hoch, mit 3 Hülsen und einer Feder, 2 Abschirmungen ca. 25/19,7 mm im \varnothing , 36,5 mm lang, enthält 3 Federn, markiert mit 1A, 2A, 1B, 2B, 3A, 3B, Osc. (Oszillator) Verdoppler, „Doubler“ und „Mod“ (Modulator) Tfk. Zg. Nr. 10-1163.62-00.0	Röhrenabschirmung für V103	5820-50-162-3075 (2Z8304.111-GY)
X102 X103 X104 X105 X106 X107	Sockel, Plastik, 20,15 \times 7,8 \times 13,8 mm, 2 Lötstifte Tfk. Zg. Nr. 10-1163.67-00.0	Hält die Senderquarze	5935-50-161-4711 (2Z8672.8-GY)

3. Stückliste für das Sende-Empfangsgerät RT-77/GRC-9 (Fortsetzung)

Bezeichnung	Beschreibung	Funktion	Versorgungs-Nr. (Signal-Corps-Lager-Nr.)
X108	Socket, keramischer Röhrensocket mit Abschirmung, 20,2 mm \varnothing , Höhe ca. 33 mm, Länge des Flansches 28,8 mm FMS DIN 41557K	Socket für V102	5935-50-232-3758 (2Z8677.99-GY)
X109	Halter für mittleren 5-Stiftsocket, Plastik, 32,2 mm \varnothing , 22,5 mm hoch Tfk. Zg. Nr. 10-1163.97-00.0	Socket für V103	5935-50-227-7758 (2Z8675.85-GY)
X114	Socket, Röhrensocket, Preßstoff mit Abschirmung, 220 mm \varnothing , ca. 33 mm hoch, Länge des Flansches 28,8 mm FMS DIN 41557P	Socket für V105	5935-50-260-0516 (2Z8677.94-GY)
X110 X112	Socket, 8polig, 45,1 mm lang, ca. 31 mm \varnothing , ca. 23,5 mm hoch, Befestigungslöcher 3,9 mm \varnothing , Abstand 38,1 mm Tfk. Zg. Nr. 6.010-0033.3-(4)	X110: Meßsocket X112: Socket für V104	5935-50-160-1364 (2Z8678-327-GY)
X101	Socket, keramischer Röhrensocket, 20,5 mm \varnothing , ca. 21 mm hoch, Länge des Flansches 28,8 mm FMA DIN 41557K	Socket für V101	5935-62-020-0624 (2Z8677.116-GY)
S104	Druckschalter, Messingkappe, 22,2 mm lang, 18,4 mm \varnothing , auß. Gewinde der Hülse 3/8 Zoll-32 NEF-2A, 6,5 mm lang Tfk. Zg. Nr. 10-1162.58-00.0	Skalenbeleuchtungsschalter J	5930-50-240-4230 (3Z9824-42.1-GY)
S105	Schalter, für verschiedene Arbeitsspannungen, eine Keramik-Kontaktscheibe, 1 Preßscheibe, 46,6 mm \varnothing , ca. 54,5 mm Gesamtlänge, Achsen- \varnothing 6,35 mm mit R109 Tfk. Zg. Nr. 10-1163.11-00.0	Schalter D	5930-50-250-3792 (3Z9825-41.10-GY)
S103	Schalter, Schalter mit S103 aufgelötetem plastischen Gespinst, 3 Preßstoff-Kontaktplatten, Schalter ca. 51 mm lang, Scheiben- \varnothing 47 mm Tfk. Zg. Nr. 10-1163-12-00.9	Schalter E	5930-50-330-9871 (3Z9825-41.11-GY)
	Buchsenleiste, Plastik, 5 mm stark, 165 mm lang, 12,7 mm breit, mit 3 eingeneteten Hülsenbuchsen und 3 Lötflähen, Beschriftung: J101A, J101B, J101C Tfk. Zg. Nr. 10-1162.46-00.0	Kontaktplatte für 3 Bananenstecker	5935-50-253-0493 (2Z9403.210-GY)
	Aufbauplatte, Preßstoff, 1,5 mm stark, 25,4 x 43 mm mit 6 Lötstiften, ca. 14 mm hoch, Beschriftung: „R101 R121, R104“ Tfk. Zg. Nr. 10-1163.15-00.0	Aufbauplatte für 2 Widerstände	5820-50-193-6911 (2Z9406.253-GY)
	Aufbauplatte, Preßstoff, 1,5 mm stark, 28 x 39 mm mit 11 Lötstiften, 2 genieteten Muttern, Beschriftungen: „R103, R106, R107, R111, R112“ Tfk. Zg. Nr. 10-1163.77-00.0	Aufbauplatte für 5 Widerstände	5820-50-199-1024 (2Z9411.44-GY)
	Aufbauplatte, Preßstoff, 1,5 mm stark, 38 x 57 mm mit 13 Lötstiften und 5 eingeneteten Muttern, Beschriftung: „R114, R116, R113, C136, C137 und C140“ Tfk. Zg. Nr. 10-1163.75-00.0	Aufbauplatte für 3 Kondensatoren und 1 Widerstand	5940-50-199-1016 (2Z-9413.29-GY)
	Aufbauplatte, Preßstoff, mit 3 Lötflähenstützpunkten, 44,5 mm lang, 38,1 mm breit, 17,5 mm stark Tfk. Zg. Nr. 10-1163.09-00.0	Aufbauplatte für 3 Kondensatoren und 1 Widerstand	5940-50-228-0327 (3Z770-3.22-GY)

3. Stückliste für das Sende-Empfangsgerät RT-77/GRC-9 (Fortsetzung)

Bezeichnung	Beschreibung	Funktion	Versorgungs-Nr. (Signal-Corps-Lager-Nr.)
	Anschlußplatte, 1,5 mm stark, 33,3 × 35 mm mit 4 Lötstiften Tfk. Zg. Nr. 10-1163.07-00.0	Aufbauplatte für 2 Kondensatoren	5820-50-193-6913 (3Z770-4.58-GY)
T112	HF-Transformator, Blindwiderstand, primär 160 Ω, 11 mA, Blindwiderst., sekundär 78 kΩ, 0,5 mA, Eisenblech- gehäuse mit Kupferüberzug und ver- zinnt, 25,4 mm Ø, 50,0 mm, ca. 48 mm hoch Tfk. Zg. Nr. 10-1163.80-00.0	Mikrofon-Transformator	5950-50-254-3988 (2Z9631.330-GY)
T113	Transformator, Blindwiderstand, 3500 Ω, 16 mA, Blindwiderstand sekundär 18 kΩ, 1 mA, in zylindrischem Eisen- blechgehäuse mit Kupferüberzug, verzinnt, 25,4 mm Ø, 37 mm hoch, gesamte Höhe ca. 48 mm Tfk. Zg. Nr. 10-1163.83-00.0	Modulationstransformator	5950-50-645-0714 (2Z9634.39-GY)
T114	Transformator, HF-Antennentransfor- mator, doppelt gewickelt, a) 50 Win- dungen, b) 20 Windungen, Alumini- um-Abschirmgehäuse, 37 mm breit, äuß. Ø 46,5 mm, 55,5 mm lang, ent- hält: C141 Tfk. Zg. Nr. 10-1163.17-00.0	Antennen-Eingangstransformator für den Empfänger	5950-50-405-4568 (3C1084Z-10)
S101	Bandschalter: drehbar, 5 keramische Scheibenkontakte, 4 Kontaktschei- ben aus Preßstoff, Gesamtlänge: 207,5 mm × ca. 58 mm, 99,5 mm (einschließlich Achsenknopf) mit Kegelrad-Antriebsachsenknopf, 6,35 mm Ø mit eingelöteten Wider- ständen und Kondensatoren R104, R125, C105, C109, C110, C116, C121, C122, C123 u. C129 Tfk. Zg. Nr. 10-1163.04-00.0	Schalter F	5820-50-171-3287 (3Z9903A-64-GY)
S102	Bandschalter: drehbar, 1 Kontakt- scheibe aus Preßstoff, 4 Kontakt- scheiben aus keramischem Mate- rial, äußerer Ø 53 mm, 78,5 mm lang, zentrale Befestigung 3/8 32 NEF-2A, 9,5 mm lang, Achse mit Ge- windebohrung: 6-32 NC-2B, 10 mm tief, Kontakte versilbert, Metalltei- le vernickelt Tfk. Zg. Nr. 10-1162.30-00.0	Schalter A	5820-50-642-8139 (3Z9903A-64.1-GY)
V104	Röhre JAN 0C3	Stabilovolt	5960-50-100-5106 (2J0C3-GY)
V103	Röhre JAN 2E22, Leistungsverstärker	Leistungsverstärker	5960-50-114-4885 (2J2E22-GY)
V101 V102 V105	Röhre JAN 3A4	V101 Hauptoszillator V102 Frequenzverdoppler V105 Modulator	5960-50-188-8617 (2J3A4-GY)
	Unterlegscheibe: Neopren, schwarz, 5,5 mm äuß. Ø × 2,8 mm inn. Ø, ca. 1 mm stark Tfk. Zg. Nr. 10-1164.01-07.0	Schraubenabdichtung für Montage der Frontplatte	5330-50-392-8261 (6L50521-4-GY)
	Unterlegscheibe, Neopren, schwarz, 6,4 mm äuß. Ø × 3,2 mm inn. Ø, × 0,8 mm stark Tfk. Zg. Nr. 10-1162.00-07.0	Schraubenabdichtung für Montage der Frontplatte	5330-50-188-4590 (6L50522-GY)

3. Stückliste für das Sende-Empfangsgerät RT-77/GRC-9 (Fortsetzung)

Bezeichnung	Beschreibung	Funktion	Versorgungs-Nr. (Signal-Corps-Lager-Nr.)
	Unterlegscheibe, Neopren, schwarz, 10 mm äuß. \varnothing \times 3,5 mm inn. \varnothing , \times 1 mm stark Tfk. Zg. Nr. 10-1162.20-04.0		5330-50-392-8313 (6L50522-63-GY)
	Unterlegscheibe, Neopren, schwarz, 9,5 mm äuß. \varnothing \times 4,8 mm inn. \varnothing , \times 0,8 mm stark Tfk. Zg. Nr. 10-1162.00-08.0		5330-50-392-8315 (6L50523-63-GY)

4. Stückliste für Handgenerator GN-58-A

Bezeichnung	Beschreibung	Funktion	Versorgungs-Nr. (Signal-Corps-Lager-Nr.)
	Nadellager, 15 Rollstifte, 1 Reihe, 6,4 mm Achsen- \varnothing \times 11,1 mm äuß. \varnothing , 6,1 mm breit, für 3. Übersetzungs- achse Tfk. Zg. Nr. 10-1166.30-06.9	Für axiale Belastung	3110-50-108-7936 (3H321-101-GY)
	Nadellager, 21 Rollstifte, 1 Reihe, 9,5 mm Achsen- \varnothing , 14,3 mm Außen- \varnothing , 14 mm breit, f. 2. Übersetzungsst. Tfk. Zg. Nr. 10-1166.30-07.9	Für axiale Lagerung	3110-50-108-7952 (3H321-100-GY)
	Lagerbuchse, Muffe, 20,6 mm lang, 25,4 mm außen, 19 mm \varnothing innen Tfk. Zg. Nr. 10-1166.08-02.0	Für Antriebsachse	3120-50-287-6830 (3H330-102-GY)
	Kollektorkohlen: 2 Niedervolt-Kollek- torkohlen, 16 mm lang, 6,7 mm breit, 4,7 mm stark, 2 Hochvoltkollektor- kohlen, 17,5 mm lang, 7 mm breit, 2,2 mm stark, mit Gegenfeder und Drahthalterung mit Kappe Tfk. Zg. Nr. 10-1166.61-00.0	Stellt den Kontakt zum Hochvolt- und Niedervoltkollektor her	5977-50-332-5297 (3H2358/B6-GY)
	Bürstenkappe, Bakelit mit Messing- einlage, Gewindebohrung 7/16 Zoll-27, Schraubenzieherschlitz 18 mm, 8 mm stark Tfk. Zg. Nr. 10-1166.60-01.0	Halter der Kohlebürsten	6115-50-189-4920 (3H2358/C1-GY)
	Deckel, Abdeckung aus Aluminium- guß mit Kordelschraube und Neo- prendichtung, auß. Abdeckungs- \varnothing 61,8 mm, 2,8 bzw. 8 mm stark Tfk. Zg. Nr. 10-1166.11-00.0		6115-50-406-0147 (3H2358/R15-GY)
	Deckel, Abdeckung aus Aluminium- guß mit Kordelschraube und Neo- prendichtung, auß. Abdeckungs- \varnothing 53,2 mm, 2,8 bzw. 8 mm stark Tfk. Zg. Nr. 10-1166.09-00.0		6115-50-K60-2857 (3H2358/R16-GY)
230	Kondensator, Papier, 0,5 μ F, 200 V Gleichspannung, 45 mm lang, 25 mm breit, 25 mm stark Tfk. Zg. Nr. 10-1166.51-05.9	Siebkondensator für die Heizkreise	5910-50-112-7404 (3DA500-534-GY)
233-2	Kondensator, Papier, 2 μ F, 600 V Gleich- spannung, 51 mm lang, 51 mm breit, 29 mm stark Tfk. Zg. Nr. 10-1166.51-06.9	Siebkondensatoren für Hochspannung	5910-50-666-8388 (3DB2-142-GY)
231	Kondensator, Elektrolyt, 250 μ F, 10 V Gleichspannung, 19 mm \varnothing Tfk. Zg. Nr. 10-1166.51-07.9	Siebkondensator für die Niederspann.	5910-50-129-9212 (3DB250-3-GY)

4. Stückliste für Handgenerator GN-58-A (Fortsetzung)

Bezeichnung	Beschreibung	Funktion	Versorgungs-Nr. (Signal-Corps-Lager-Nr.)
	Zahnkette, 60 Glieder, 3, bzw. 4 Gliederplatten pro Glied, Zahnbreite 3/16 Zoll, 3/32 Zoll breit, Stahl Tfk. Zg. Nr. 10-1166.30-13.9	Für den Antrieb	6115-50-245-8194 (3H2358/C15-GY)
	Zahnkette, 58 Kettenglieder, 5 bzw. 6 Gliederplatten pro Glied, Zahnbreite 3/16 Zoll, 11/32 Zoll breit, Stahl Tfk. Zg. Nr. 10-1166.30-12.9	Für den Antrieb	3020-50-406-0144 (3H2358/C16-GY)
226	HF-Spule, einfache Rundwicklung, nicht abgeschirmt, 12 μ H, $\pm 20\%$, Gleichstromwiderstand 0,028 Ω , 25 mm \varnothing , 17 mm lang Tfk. Zg. Nr. 10-1166.55-00.0	HF-Siebdrössel für die Senderheizung	5950-50-223-9780 (3C323-34X-GY)
225	Spule, HF, einfache Wicklung, mehrlagig, zylindr. Messingbehält., 28mH, 0,45A Gleichstromwiderstand, etwa 10,5 Ω , 52 mm lang, 35,5 mm \varnothing , ohne Sockelstifte Tfk. Zg. Nr. 10-1166.45-00.0	Siebdrössel für die Empfängerheizung	5950-50-227-6103 (3C575K-1-GY)
228	HF-Spule, 4 Rundwicklungen, ungeschirmt, 530 μ H, $\pm 5\%$, Gleichstromwiderstand 7 Ω , 150 mA, 70 mm lang, 28 mm \varnothing Tfk. Zg. Nr. 10-1166.47-00.0	HF-Drossel für die Anodenkreisstromversorgung des Senders	5950-50-188-8475 (3C323-34Y-GY)
240	Buchsenstecker, Befestigungsring 48,2 mm \varnothing , 1,5 mm stark, Stahl, mit Plastik überzogen, ca. 28 mm hoch, 36,7 mm stark, bzw. 37,4 mm mit 9 eingepreßten Messinghülsen Tfk. Zg. Nr. 10-1166.13-00.3	Stromversorgungsausgangsstecker	5935-50-199-0272 (2Z3070-40-GY)
	Kupplung, flexibel, Stahl, 41/19 $\varnothing = 35,5$ mm, 39,5 mm Gesamtlänge 39,5 mm mit 4eckigem Loch, 9,65 \times 9,65 mm Tfk. Zg. Nr. 10-1166.12-00.0	Kupplung für die Handkurbel	6115-50-406-0388 (3H2690.1-3-GY)
	Befestigungsklammer, Stahl, 2 Federn aus Federstahldraht, max. Länge 58 mm, Breite 35 mm Tfk. Zg. Nr. 10-1166.05-00.0	Befestigungsklammer für das Gehäuse	5340-50-205-5177 (6Z3810-26-GY)
	Dichtung, Plastik, 19/11,8 mm \varnothing , 4,5 mm hoch, Aussparung 3,9 mm Tfk. Zg. Nr. 10-1166.35-02.3		5330-50-322-5723 (6L50652-3-GY)
	Dichtung, Klingerit, 1 mm stark, 10/4,4 mm \varnothing Tfk. Zg. Nr. 10-1166.01-01.0		5330-50-498-8563 (6L35032-2-GY)
	Dichtung, Klingerit, 0,5 mm stark, 8/5 mm \varnothing Zg. Nr. 10-1166.03-08.0		5310-50-498-8564 (6L35033-2-GY)
	Dichtung, Neopren, Rahmen 218 \times 172 mm, 6,3 mm breit Tfk. Zg. Nr. 10-1166.02-08-0	Zur Abdichtung von Gehäuse u. Deckel	6115-50-351-0538 (3H2358/G1-GY)
	Dichtung, Wollfilz, 25,4/18,2 mm \varnothing , 1,5 mm stark Tfk. Zg. Nr. 10-1166.08-03.0		6115-50-399-7688 (3H2358/G4-GY)
	Dichtung, Neopren, zyl. Aussen- \varnothing 25,8 mm, Innen- \varnothing 22,2 mm, 5,2 mm gesamte Höhe, zyl. Höhe 3,6 mm Tfk. Zg. Nr. 10-1166.09-04.0	Zur Dichtung der Handkurbeldurchführung	6115-50-537-5955 (3H2358/G11-GY)

4. Stückliste für Handgenerator GN-58-A (Fortsetzung)

Bezeichnung	Beschreibung	Funktion	Versorgungs-Nr. (Signal-Corps-Lager-Nr.)
	Dichtung, Hartfaserplatte, 0,4 mm stark, 38 × 38 mm Bohrung, 22,2 mm Tfk. Zg. Nr. 10-1166.15-02.0		6115-50-198-9591 (3H2358/G5-GY)
	Dichtung, Neopren, 48,2/38,1 Ø, 1,5 mm stark Tfk. Zg. Nr. 10-1166.07-02.0	Abdichtung zwischen Generatorgehäuse und Spannungsausgangsstecker	5330-50-221-4163 (3H6800-237/G8-GY)
	Dichtung, Neopren, konisch, Außenmaß 56,9 × 46,5 Ø, 5,2 mm stark Tfk. Zg. Nr. 10-1166.03-06.0	Stecker-Abdichtung	6115-50-387-8776 (3H2358/G10-GY)
	Dichtung, Klingerit, 58,7/35 mm Ø, 1 mm stark, abgeflacht an beiden Enden, Abstand zwischen den Abflachungen 50,8 mm Tfk. Zg. Nr. 10-1166.01-02.0	Abdichtung des Generatorgehäuses mit dem Kupplungslager	5330-50-599-6052 (3H2358/G7-GY)
	Dichtung, Klingerit, 65/51,6 mm Ø, 1,5 mm stark Tfk. Zg. Nr. 10-1166.03-07.0	Abdichtung zwischen Generatorgehäuse und Stromversorgungsausgangsstecker	5330-50-221-4164 (3H2358/G8-GY)
	Dichtung, Klingerit, 73/44,5 mm Ø, 1 mm stark, eine Seite abgeflacht, Maß der Abflachung 63,5 mm Tfk. Zg. Nr. 10-1166.01-03.0	Abdichtung für das rechte Kupplungslager am Generatorgehäuse	6115-50-498-4268 (3H2358/G9-GY)
	Dichtung, Vellumoid, 158,8 mm lang, 149,2 mm breit, ca. 6 mm stark Tfk. Zg. Nr. 10-1166.30-04.0	Abdichtung des Getriebegehäuses	6115-50-301-5750 (2Z4868.1163-GY)
	Dichtung, Neopren, schwarz, 37,3 mm Ø, 4,8 mm stark Tfk. Zg. Nr. 10-1166.07-03.0		5330-50-227-9488 (3H6800-237/G7-GY)
	Zahnradanordnung, 77,37 mm Ø, 3,4 mm stark, Zahngetriebe 22,88 mm Ø, Achsenlänge 44,5 mm, Achsen-Ø 10,3 mm Zg. Nr. 10-1166.33-00.0		6115-50-498-4270 (3H2358/G45-GY)
	Zahnrad, Aussen-Ø des Zahnrades 90,5 mm, Zahnradbreite 9,5 mm, Achsenbohrung 15,882 mm mit Nut, 3,18 mm breit Tfk. Zg. Nr. 10-1166.31-01.0		6115-50-498-4271 (3H2358/G46-GY)
	Antrieb, Zahnrad-Ø 77,37 mm, 6,6 mm stark = Zahnradbreite, 14,3 mm Achsenlänge, 57 mm Achsenfuß-Ø, 9,525 mm Tfk. Zg. Nr. 10-1166.32-00.0	Zweite Übersetzung auf die Welle	6115-50-224-9221 (3H2358/G44-GY)
	Antriebsgehäuse, Aluminium-Preßguß, Außenmaße, ca. 155,5 mm × 158 mm, ca. 68,3 mm hoch Tfk. Zg. Nr. 10-1166.30-01.1 und 10-1166.30-02.1		6115-50-498-4269 (3H2358/G40-GY)
	Zahnrad, äußerer Ø des Zahnrades 23,82 mm Naben-Ø 12,7 mm Breite insgesamt 9,5 mm, Bohrung 8 × 6, 37 mm Tfk. Zg. Nr. 10-1166.32-01.0		6115-50-356-0985 (3H2231-12-GY)
237-1 237-2	Handgenerator 24 W, 425 V bei 150 mA und 6,9 V bei 3,05 A, offene Rahmen, Länge ohne Achse 172,5 mm, Ø des Motors 101,6 mm, Ø der Achsenlagerung 8 mm und Achsenlänge 19,3 mm Tfk. Zg. Nr. 10-1166.60-00.9	Liefert ungesiebte Spannung	6115-50-224-6196 (3H2402A-GY)

4. Stückliste für Handgenerator GN-58-A (Fortsetzung)

Bezeichnung	Beschreibung	Funktion	Versorgungs-Nr. (Signal-Corps-Lager-Nr.)
	Gehäuse, Flansch und Deckel aus Preßguß, Deckel gefedert und mit gekordelter Schraube, ca. 118,5 mm Länge, \varnothing des Flansches 58,7 mm, Höhe 24,7 mm Tfk. Zg. Nr. 10-1166.10-00.0	Abschlußdeckel für die Kurbelöffnung	6115-50-498-4273 (3H2358/P8-GY)
	Gehäuse, Flansch und Deckel aus Preßguß, Deckel gefedert und mit gekordelter Schraube, Länge insgesamt ca. 101 mm, Flansch- \varnothing 73 mm, Höhe des Flansches 31,8 mm Tfk. Zg. Nr. 10-1166.08-00.0	Abschlußdeckel für die Kurbelöffnung	6115-50-498-4272 (3H2358/P7-GY)
	Isolierscheibe, 10/4,8 mm \varnothing , 3,9 mm Bohrung, Höhe insgesamt 4,8 mm Tfk. Zg. Nr. 10-1166.35-03.0		5970-50-405-8524 (3G1795-15-GY)
	Gummipuffer, Neopren, 14,3 mm \varnothing , Metallplatten auf jeder Seite, 0,8 mm mit Gewindestift 8-32NC2A \times 8mm, 28,7 mm insgesamt lang Tfk. Zg. Nr. 10-1166.42-05.9		6115-50-537-5956 (3H2358/M10-GY)
	Montagestück des Steckers, 9polige Hülse, Preßstoff, 65,1/8,4 mm \varnothing , 20,6 mm hoch, Preßstoffhülse mit 9 eingelassenen Metallhülsen Tfk. Zg. Nr. 10-1166.07-01.0	Teil des Steckers für die Ausgangsspannung	5935-50-228-6783 (2Z8276-40-GY)
	Haltestift, Stahl, Achsen- \varnothing 2 mm 29 mm lang, Kopf- \varnothing 4,5 mm, 1,6 mm stark, vernickelt Tfk. Zg. Nr. 10-1166.08-05.0		5315-50-260-0828 (3H2358/P10-GY)
227	Siebdrössel, geschichteter Eisenkern, 3,4mH, 3A, 0,12 Ω Gleichstromwiderstand, 51 mm lang, 42 mm breit, 43 mm hoch Tfk. Zg. Nr. 10-1166.54-00.0	Niedervoltsiebdrössel	5950-50-245-5695 (3C575K-GY)
224	Spannungsregler, 6-V-Betrieb, Aluminium-Regulatorgehäuse, mit Bakelit-Bodenplatte und aufgebauter Widerstandsordnung auf Bakelitsockel, 47 mm lang, 38 mm breit, 45 mm hoch Tfk. Zg. Nr. 10-1166.18-00.9	Reguliert die Ausgangsspannung bei veränderter Drehgeschwindigkeit der Handkurbeln und bei Temperaturunterschieden	6110-50-335-0446 (3H4990-6.7)
245	Widerstand, Drahtwiderstand mit Anzapfung, 10 Ω , 10 W, 45 mm lang, 11 mm max. \varnothing Tfk. Zg. Nr. 10-1166.35-08.9	Einstellbarer Widerstand f. Spannungsregulierung	5905-50-109-0948 (3Z6001-120-GY)
229	Widerstand, Drahtwiderstand, 10 k Ω , 25 W, 50 mm lang, 20 mm \varnothing , 13 mm Innen- \varnothing Tfk. Zg. Nr. 10-1166.35-07.9	Widerstand für die Anodenspannung des Empfängers	5905-50-195-4305 (3Z5510-22-GY)
	Ring, Messing mit Flansch von 48,3 mm \varnothing , 6 Gewindebohrungen 3-48NC-2B, Innen- \varnothing 38,9 mm, 15,9 mm hoch, 6 Gänge pro Zoll Tfk. Zg. Nr. 10-1166.07-04.0	Teil des Spannungsausgangssteckers	5935-50-392-6268 (2Z8276-91)
246	Buchsenplatte, 50,8 \times 50,8 mm, mit 15 Kontakthülsen und 2 Widerständen auf Glimmer gewickelt, Höhe 14,3 mm Tfk. Zg. Nr. 10-1166.38-00.9	Für die NSN-Montage des Spannungsregulators	5905-98-999-0193 NSN

4. Stückliste für Handgenerator GN-58-A (Fortsetzung)

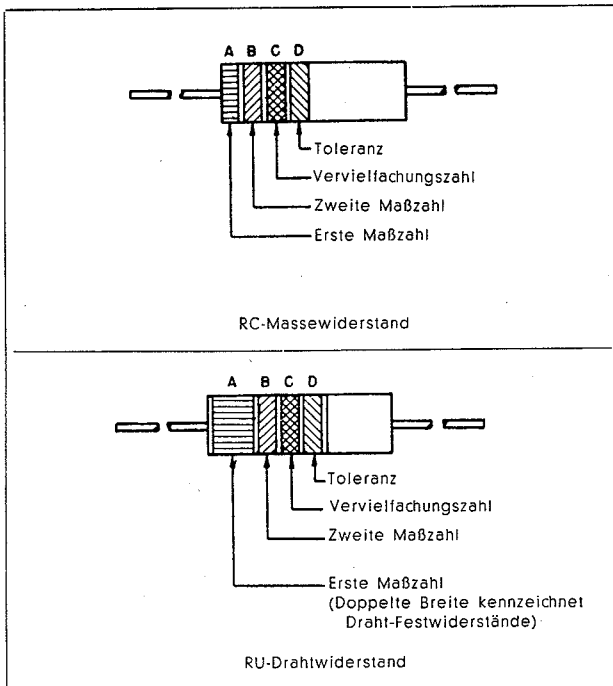
Bezeichnung	Beschreibung	Funktion	Versorgungs-Nr. (Signal-Corps-Lager-Nr.)
	Feder, Blattfederform, für den unteren Teil des Gehäuses, außen, ca. 43 × 44 mm, 0,65 mm stark, Bronzeplatte Tfk. Zg. Nr. 10-1166.03-05.0		6115-50-406-3042 (3H5255-27-GY)
	Feder, Federstahldraht 0,65 mm stark, als Spirale gewunden, 8 Windungen, inn. Windungs-Ø 4 mm, beide Enden im rechten Winkel nach unten gebogen, Außenlänge 12 mm Tfk. Zg. Nr. 10-1166.08-04.0		6105-50-233-3794 (3H2358/S15-GY)
	Zahnrad, Ritzel für Zahngetriebe, 3. Übersetzung, 24,4 mm Ø Tfk. Zg. Nr. 10-1166.15-01.0		6115-50-498-4278 (3H2358/S18-GY)
	Klemmbrett, für 5 Schraubkontakte, Preßstoff, 47,6 mm lang, 44,5 mm breit, 25,4 mm stark Tfk. Zg. Nr. 10-1166.37-00.0	Hält die Kabelschraubverbindungen	5940-50-356-2514 (3Z770-5.59-GY)
	Unterlegscheibe, Sinterbronze, 14,3/6,45 mm Ø, 2,3 mm stark Tfk. Zg. Nr. 10-1166.30-08.0		5310-50-186-7428 (6L53014-1-GY)
	Unterlegscheibe, Sinterbronze, 17,5/19,6 mm, 1,9 mm stark Tfk. Zg. Nr. 10-1166.30-11.0		5310-50-193-7351 (6L53013-4-GY)
	Unterlegscheibe, Sinterbronze, 17,5/9,6 mm Ø, 2,3 mm stark Tfk. Zg. Nr. 10-1166.30-10.0		5310-50-193-7644 (6L53016-1-GY)
	Unterlegscheibe, Sinterbronze, 20,6/12,8 mm Ø, 2,3 mm stark Tfk. Zg. Nr. 10-1166.30-09.9		5310-50-193-7579 (6L53018-1-GY)

Umrechnungstabelle Zoll in mm

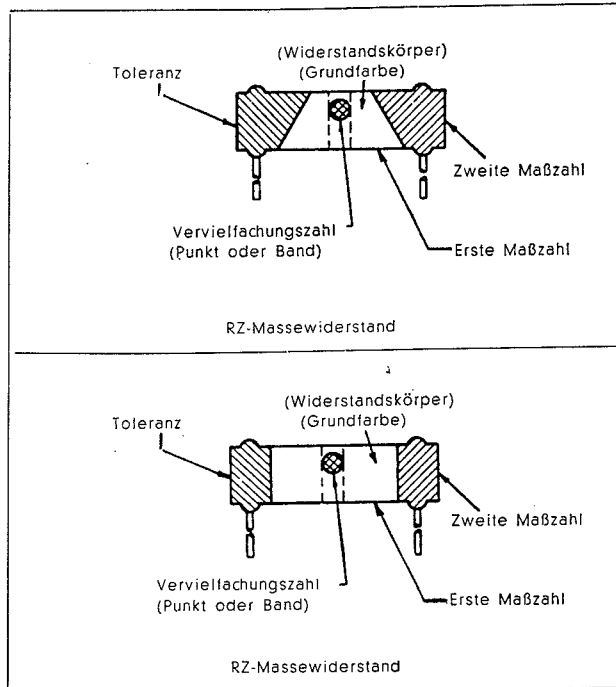
Zoll		Zoll (Dezimal)	mm	Zoll		Zoll (Dezimal)	mm
	1/64	0,0156	0,397		33/64	0,5156	13,097
1/32		0,0313	0,794	17/32		0,5313	13,494
	3/64	0,0469	1,191		35/64	0,5469	13,891
1/16		0,0625	1,538	9/16		0,5625	14,288
	5/64	0,0781	1,984		37/64	0,5781	14,684
3/32		0,0938	2,381	19/32		0,5938	15,081
	7/64	0,1094	2,778		39/64	0,6094	15,478
1/8		0,1250	3,175	5/8		0,6250	15,875
	9/64	0,1406	3,572		41/64	0,6406	16,272
5/32		0,1563	3,969	21/32		0,6563	16,669
	11/64	0,1719	4,366		43/64	0,6719	17,066
3/16		0,1875	4,763	11/16		0,6875	17,463
	13/64	0,2031	5,159		45/64	0,7031	17,859
7/32		0,2188	5,556	23/32		0,7188	18,256
	15/64	0,2344	5,953		47/64	0,7344	18,653
1/4		0,2500	6,350	3/4		0,7500	19,050
	17/64	0,2656	6,747		49/64	0,7656	19,447
9/32		0,2813	7,144	25/32		0,7813	19,844
	19/64	0,2969	7,541		51/64	0,7969	20,241
5/16		0,3125	7,938	13/16		0,8125	20,638
	21/64	0,3281	8,334		53/64	0,8281	21,034
11/32		0,3438	8,731	27/32		0,8438	21,431
	23/64	0,3594	9,128		55/64	0,8594	21,828
3/8		0,3750	9,525	7/8		0,8750	22,225
	25/64	0,3906	9,922		57/64	0,8906	22,622
13/32		0,4063	10,319	29/32		0,9063	23,019
	27/64	0,4219	10,716		59/64	0,9219	23,416
7/16		0,4375	11,113	15/16		0,9375	23,813
	29/64	0,4531	11,509		61/64	0,9531	24,209
15/32		0,4688	11,906	31/32		0,9688	24,606
	31/64	0,4844	12,303		63/64	0,9844	25,003
1/2		0,5000	12,700			1,000	25,400

ANBRINGUNG DER WIDERSTANDS-FARBKENNZEICHNUNG (MIL-Standard-Widerstände)

Widerstände mit axialem Zuführungsdraht (isoliert)



Widerstände mit radialen Zuführungsdrähten (nicht isoliert)



WIDERSTANDS-FARBTABELLE

Band A oder Grundfarbe*		Band B oder Ende*		Band C oder Punkt oder Band*		Band D oder Ende*	
Farbe	Erste Maßzahl	Farbe	Zweite Maßzahl	Farbe	Vervielfachungszahl	Farbe	Widerstandstoleranz in %
schwarz	0	schwarz	0	schwarz	1	Grundfarbe	± 20
braun	1	braun	1	braun	10	silbern	± 10
rot	2	rot	2	rot	100	golden	± 5
orange	3	orange	3	orange	1,000	—	—
gelb	4	gelb	4	gelb	10,000	—	—
grün	5	grün	5	grün	100,000	—	—
blau	6	blau	6	blau	1000 000	—	—
purpur (violett)	7	purpur (violett)	7	—	—	—	—
grau	8	grau	8	golden	0,1	—	—
weiß	9	weiß	9	silbern	0,01	—	—

* Bei Drahtwiderständen ist Band A doppelt breit.
Wenn die Grundfarbe dieselbe ist wie die des Flecks oder Bandes oder wie die Farbe des Endes, sind die Farben durch Schattierung, Glanz oder andere Mittel unterschieden.

Beispiele (Bandkennzeichnung):
 $10 \Omega \pm 20\%$: Band A braun; Band B schwarz; Band C schwarz; Band D nicht gekennzeichnet (Grundfarbe).
 $4,7 \Omega \pm 5\%$: Band A gelb; Band B purpur, Band C golden; Band D golden.

Beispiele (Körperkennzeichnung):
 $10 \Omega \pm 20\%$: Grundfarbe braun; Ende schwarz; Punkt oder Band schwarz; Toleranz-Ende in Grundfarbe.
 $3 \text{ k}\Omega \pm 10\%$: Grundfarbe orange; Ende schwarz; Punkt oder Band rot; Ende silbern.

ANBRINGUNG DER KONDENSATOR-FARBKENNZEICHNUNG (MIL-Standard-Kondensatoren)

* Schwarzer Punkt: Glimmer-Dielektrikum (CM)
Silberner Punkt: Papier-Dielektrikum (CN)

** Kennzeichnet Nullenzahl bei Papierkondensatoren

Glimmer (CM)- und Papier (CN)-Kondensatoren

MIL-Kennzeichnung für Glimmer-Knopfkondensatoren (schwarz)

Glimmer-Knopfkondensatoren (CB)

Bemerkungen:

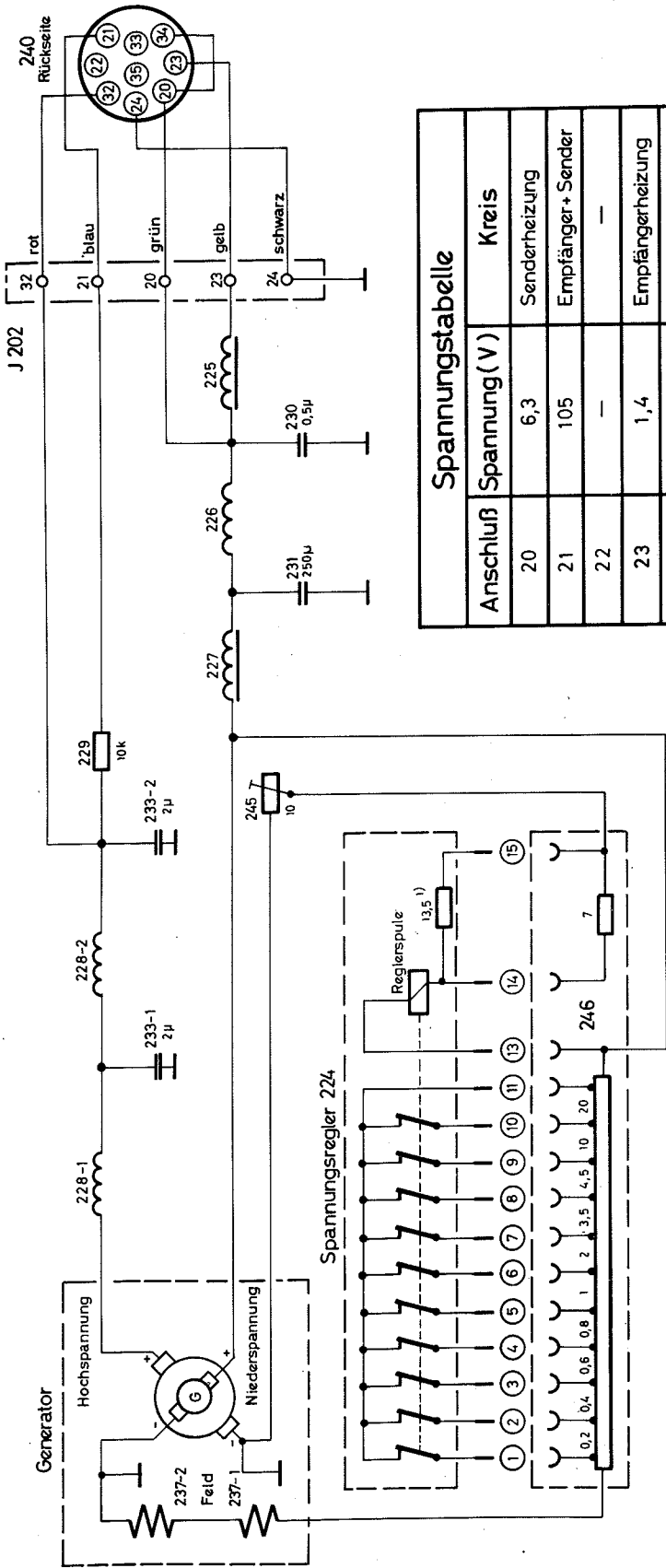
- Röhrenkondensatoren können mit Farbflecken gekennzeichnet sein; die Temperatur-Charakteristik ist durch einen größeren Farbpunkt gekennzeichnet, die MIL-Kennzeichnung befindet sich auf der den Farbkennzeichen gegenüberliegenden Seite.
- MIL-Kennzeichen bei Scheibenkondensatoren auf der Rückseite; Kennzeichen der Temperaturcharakteristik ist größer oder Zwischenraum zwischen Kennzeichen von Temperaturcharakteristik und Toleranz ist dreimal so groß wie der Zwischenraum zwischen benachbarten Kennzeichen.
- Toleranzkennzeichen: gelb entspricht +100%, -20% Kondensatoren für allgemeine Verwendung (CK)

Bemerkung
Anstatt von Streifen können Farbpunkte verwendet sein, der Temperaturkoeffizient ist dann durch einen größeren gekennzeichnet
Keramische Temperaturkompensations-Kondensatoren (CC)

KONDENSATOR-FARBTABELLE

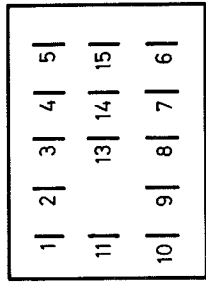
Farbe	Maßzahl	Vervielfachungszahl		Charakteristik ¹				Toleranz ²				Temperaturkoeffizient (pF/μF/°C) cc	
		Dezimal	Zahl der Nullen	CM	CN	CB	CK	CM	CN	CB	CC		
											größer 10 pF		kleiner 10 pF
schwarz	0	1	keine	—	A	—	—	20	20	20	20	2	null
braun	1	10	1	B	E	B	W	—	—	—	1	—	-30
rot	2	100	2	C	H	—	X	2	—	2	2	—	-80
orange	3	1000	3	D	J	D	—	—	30	—	—	—	-150
gelb	4	10 000	4	E	P	—	—	—	—	—	—	—	-220
grün	5	—	5	F	R	—	—	—	—	—	5	0,5	-330
blau	6	—	6	—	S	—	—	—	—	—	—	—	-470
purpur (violett)	7	—	7	—	T	W	—	—	—	—	—	—	-750
grau	8	—	8	—	—	X	—	—	—	—	—	0,25	+30
weiß	9	—	9	—	—	—	—	—	—	—	10	1	-330(±500) ³
golden	—	0,1	—	—	—	—	—	5	—	5	—	—	+100
silbern	—	0,01	—	—	—	—	—	10	10	10	—	—	—

- Buchstaben entsprechend der Bezeichnung in MIL-C Vorschriften.
- In Prozent, jedoch in pF für Temperaturkompensationskondensatoren (CC) oder für Kondensatoren von 10 pF oder weniger.
- Bestimmt für den Gebrauch in keine Kompensation erfordernden Kreisen.



Spannungstabelle	
Anschluß	Spannung (V)
20	6,3
21	105
22	—
23	1,4
24	neg
32	425
33	—
34	6,3
35	—

1) Widerstand 13,5 Ω bei 25°C mit negativem Temperaturkoeffizient.



Sockel des Spannungsreglers 224

Bemerkungen:

Ein steckbarer Spannungsregler hält die Betriebsspannung konstant. Der Regler darf nur an der Schleifeneinstellung (Widerstand 245) verändert werden. Die normale Spannung ist zwischen Chassis und Anschluß 20 an der Schaltleiste bei voller Belastung 6,3 V. Alle Kontakte des Reglers sind normalerweise geschlossen.

Bild 122 Stromlauf des Generators GN-58

ANLAGE III

Stückliste der Quarze

Bezeichnung	Anzahl	Stock Nr.
Kasten CS-140 zum Aufbewahren und Transportieren von Quarzen CR-8/U des Funkgerätsatzes GRC-9	5	2Z1890-140
Senderquarz CR-8/U (1000 kHz)	10	2X53-1000
Senderquarz CR-8/U (1005 kHz)	10	2X53-1005
Senderquarz CR-8/U (1010 kHz)	10	2X53-1010
Senderquarz CR-8/U (1015 kHz)	10	2X53-1015
usw. im Abstand von je 5 kHz bis		bis
Senderquarz CR-8/U (6000 kHz)	10	2X53-6000

ANLAGE IV

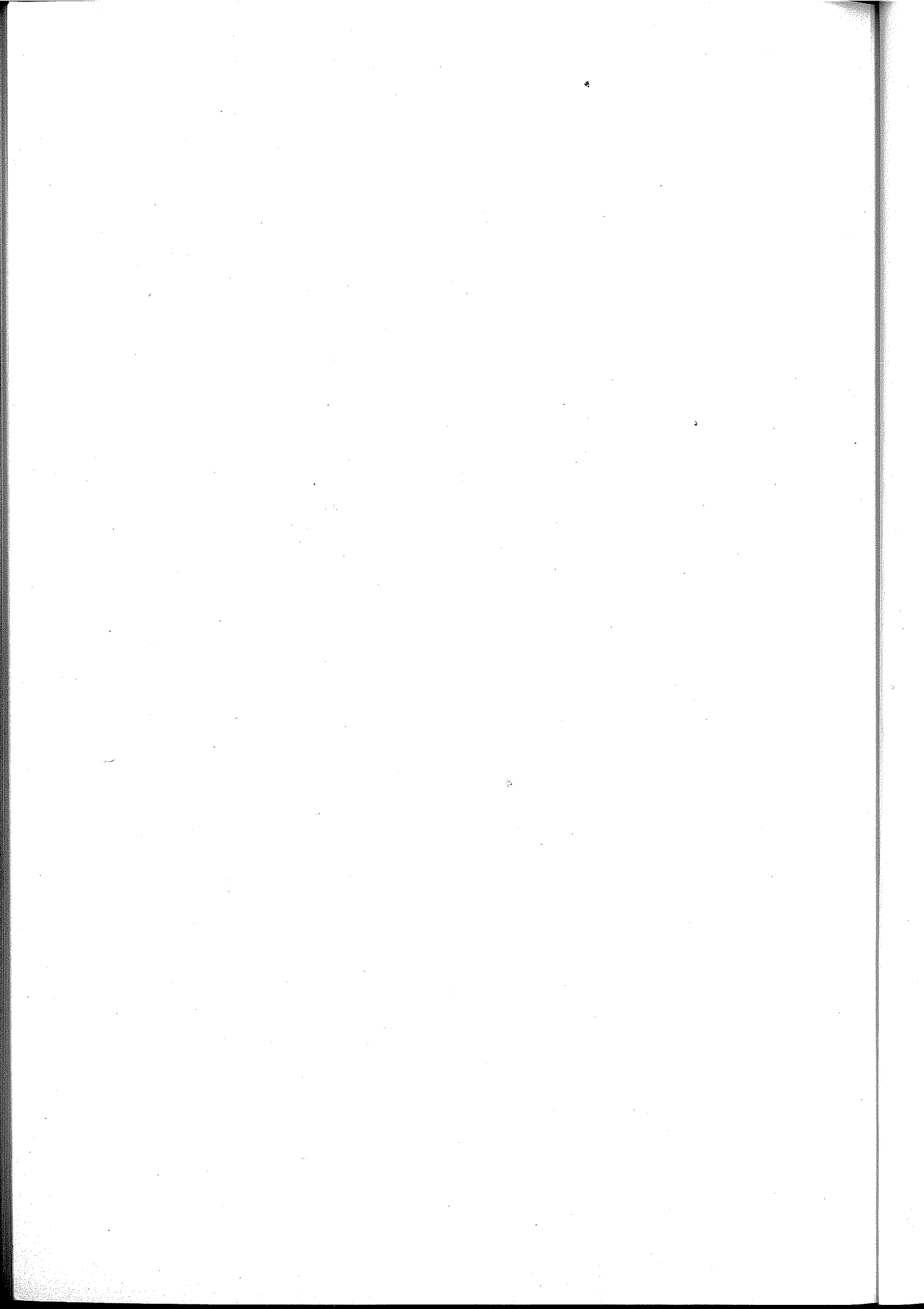
DIE MATERIAL-ERHALTUNGSSTUFEN

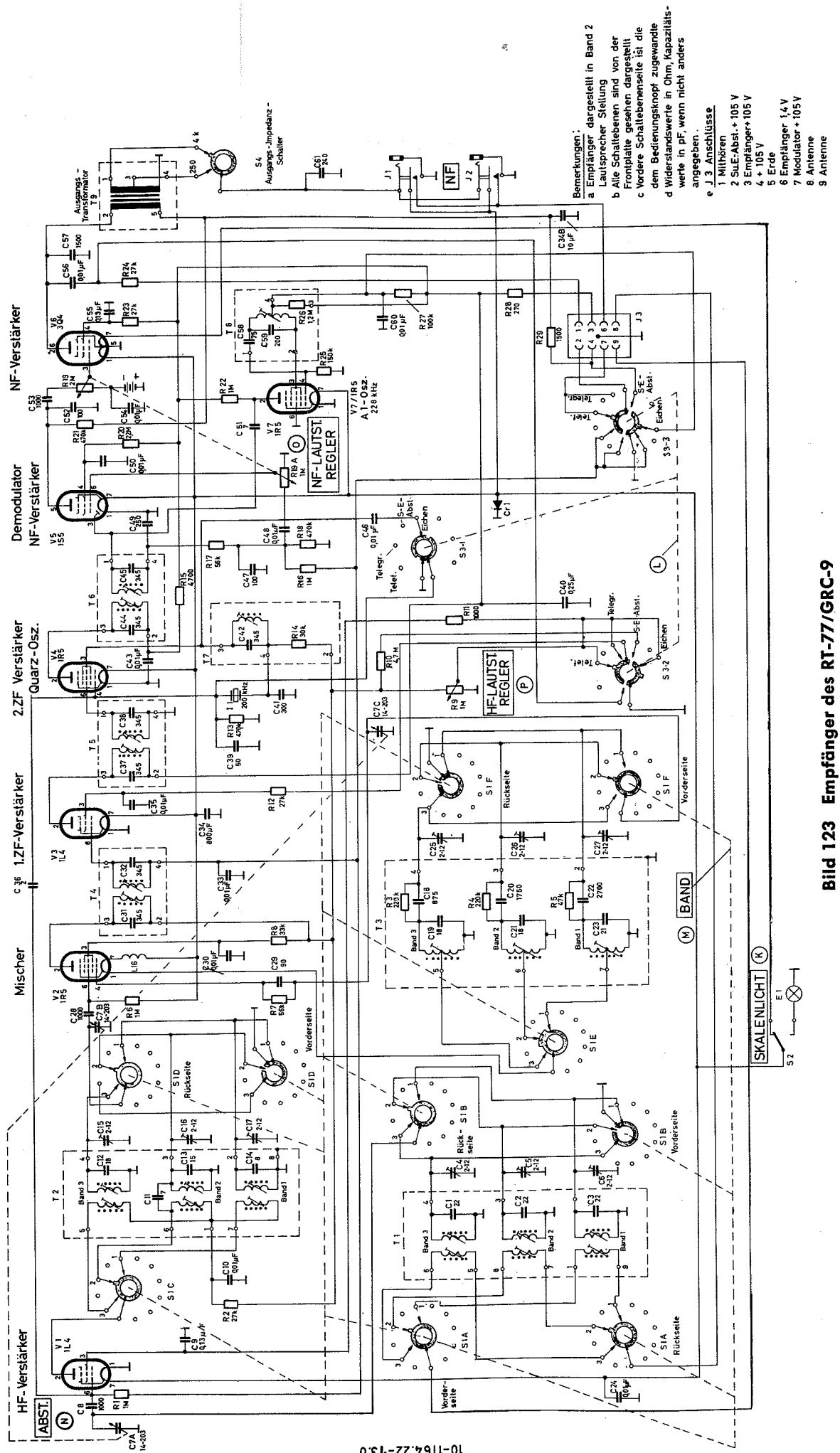
(ZDv 33/1 Abs. 102—105)

Stufe	Aufgaben	Durchführung a) wo b) durch
1 a	<p>Pflege</p> <p>Erhaltung der Brauchbarkeit durch Reinigung und Pflege des Materials. Ausführung von Erhaltungsarbeiten, die mit dem zum Gerät gehörenden Werkzeug und den zuständigen Vorratssachen ausgeführt werden können.</p>	<p>a) Kampfzone</p> <p>b) Gerät-Bedienungspersonal</p>
1 b	<p>Wartung</p> <ul style="list-style-type: none"> — Überwachen der Arbeiten der Erhaltungsstufe 1 a, — planmäßige Wartung durch lfd. Kontrollen und Funktionsprüfungen des Materials unter Beachtung der zuständigen TDv, — Prüfen der Betriebsspannungen und -ströme mit den in den Geräten eingebauten Kontrollinstrumenten nach Anleitung der zuständigen TDv, — Auswechseln von Sicherungen und unbrauchbaren Röhren, — Austausch von Ersatzteilen oder Baugruppen, wenn diese laut Ersatzteilliste für die Erh.-Stufe 1 b zuständig sind, — Störungssuche und Ausführung kleiner Reparaturen, die mit der zuständigen Werkzeugausstattung möglich sind, — Beseitigen kleiner Isolationsschäden am Leitungsmaterial. 	<p>a) Kampfzone</p> <p>b) Fm-Truppen: durch die den Trupps oder Zügen beigegebenen Fm-Mechaniker</p> <p>Sonstige Truppen: durch die Fz-Wartungstrupps (-gruppen) der Einheit bzw. Versorg.-Kp., wenn diesen Fm-Mechaniker, z. B. Radargerätmechaniker, zugeteilt sind, sonst durch die Fm-Mechaniker der Fz-Inst.-Gruppe der Vers.-Kp.</p>
2	<p>Truppeninstandsetzung</p> <ul style="list-style-type: none"> — Überwachen der in den Erh.-Stufen 1 a u. 1 b ausgeführten Erhaltungsarbeiten, — Ausführen von Arbeiten der Erh.-Stufe 1 b, für die techn. Kenntnisse, Werkzeuge oder Ersatzteile erforderlich sind, die der Material-Erh.-Stufe 1 b nicht zur Verfügung stehen, — Erkennen und Eingrenzen von Fehlerquellen, — Beseitigen einfacher Kurzschlüsse, — Auswechseln von Verschleißteilen, z. B. Vermittlungsschnüren, — Beseitigen kleiner Schäden infolge Feindeinwirkung, — Prüfen der Röhren auf Brauchbarkeit mittels eines Röhrenprüfgeräts, — Durchführen kleinerer Instandsetzungen, z. B. Auswechseln typisierter Einzelteile, soweit diese Teile nach der Ersatzteilliste für die 2. Erh.-Stufe zustehen, — Instandsetzen der Antennenzuleitungen, — Prüfen und Auswechseln der Betriebsrelais, — Prüfen der in Geräten, Maschinen usw. eingebauten Entstörungsmittel, — Durchführen einfacher Entstörungen, — Weiterleiten des instandzusetzenden Materials an die Instandsetzungseinrichtungen der 3. Erh.-Stufe, wenn die auszuführenden Instandsetzungsarbeiten nicht innerhalb von 24 Stunden (im Frieden innerhalb einer Woche) ausgeführt werden können. 	<p>a) Kampfzone</p> <p>b) Fm-Truppen: durch die den Trupps oder Zügen beigegebenen Fm-Mechaniker</p> <p>Sonstige Truppen: durch die Fm-Mechaniker der Fz-Züge der Versorg.-Kp. usw.</p>

Stufe	Aufgaben	Durchführung a) wo b) durch
3	<p>Mittlere Feldinstandsetzung</p> <ul style="list-style-type: none"> — Beaufsichtigen und Unterstützung der Instandsetzungseinrichtungen der 2. Erh.-Stufe, — Auswechseln von Baugruppen, — Ersatz beschädigter oder fehlender Einzelteile, z. B. Transformatoren, Drosseln, Widerstände, Kondensatoren, Gleichrichter u. a. m. nach Anleitung der betreffenden TDv., soweit die Ersatzteile nicht zu Baugruppen, z. B. Schwingkreisen, Filtern usw. gehören, die Unbrauchbarkeit der Teile mit den vorhandenen Meß- und Prüfgeräten festgestellt werden kann und die entsprechenden Ersatzteile für die 3. Erh.-Stufe zuständig sind, — Auffinden und Beseitigen versteckter Störungen, — Abgleichen der Abstimmkreise, — Nacheichen der eingebauten Meßinstrumente, — Frequenzeichen der Sender und Empfänger, — Prüfen und Instandsetzen von Antennen und Antennenzuleitungen einschl. deren Anpassung, — Durchführen von Instandsetzungsarbeiten am Leitungsmaterial unter Beachtung der zuständigen TDv., — Durchführen einfacher Formänderungen und Neuerungen, — Beheben sonstiger Schäden am Gerät, wenn die Instandsetzung mit dem zuständigen Werkzeug und der vorhandenen Werkstattausrüstung möglich ist, — Prüfen und Instandsetzen der in Geräten, Maschinen usw. eingebauten Entstörungsmittel, — Durchführen mittlerer Entstörungen, — Installieren von Einbauteilen i. Kfz. usw. (Umrüstungsarbeiten), — Abgabe des zur Instandsetzung eingelieferten Materials an die Fernmeldegerät-Verwaltungs- und Nachschubgruppe des Ft-Zuges, wenn eine Instandsetzung innerhalb von 48 Stunden (im Frieden innerhalb von 14 Tagen) nicht möglich ist. Die Fernmeldegerät-Verwaltungs- und Nachschubgruppe veranlaßt dann die Rückführung des Materials zu den Instandsetzungseinrichtungen der 4. Erh.-Stufe und unterrichtet hiervon die betroffene Einheit zwecks Neuanforderung. 	<ul style="list-style-type: none"> a) frontnaher Bereich b) Instandsetzungstrupps des Ft-Zuges der Vers.-Kp. des Fm-Btl.
4	<p>Schwere Feldinstandsetzung</p> <ul style="list-style-type: none"> — Unterstützen der Instandsetzungseinrichtungen der 3. Erh.-Stufe bei Überlastung durch Übernahme aller nicht feldbrauchbaren Geräte, die von der 3. Erh.-Stufe nicht innerhalb von 48 Stunden (im Frieden innerhalb von 14 Tagen) instandgesetzt werden können. — Austausch beschädigter oder gestörter Baugruppen bei allem Fm-Material einer Armee, — Ausführen von Instandsetzungsarbeiten, für die Ersatzteile usw. erforderlich sind, die laut Ersatzteilliste nur bei der 4. Erh.-Stufe bevorratet werden, — Instandsetzen der Baugruppen mit einfachen Schäden, — Instandsetzen des Schlüsselgeräts, — Prüfen und Nacheichen des Funk- und Radarmaterials mit den für die 4. Erh.-Stufe zuständigen Prüf- und Eichgeräten, — Auffinden und Beseitigen versteckter Störungen, — Instandsetzen des Leitungsmaterials nach Anleitung der zuständigen TDv., — Durchführen mittlerer Formänderungen und Neuerungen sowie entsprechender Umrüstungsarbeiten, — Beheben sonstiger Gerätschäden mittleren Umfanges, z. B. von Gerätschäden durch Feindeinwirkung, — vollkommene Funkentstörung, — Abgabe des instandgesetzten Fm-Materials an ein Depot der 4. Erh.-Stufe, — Abgabe des Fm-Materials mit schweren Schäden und des aus Zeitmangel oder anderen Gründen nicht in der Erh.-Stufe 4 instandzusetzenden Fm-Materials an die Instandsetzungseinrichtungen der 5. Erh.-Stufe. 	<ul style="list-style-type: none"> a) frontnaher Bereich b)

Stufe	Aufgaben	Durchführung a) wo b) durch
5	<p>Parkinstandsetzung</p> <ul style="list-style-type: none"> — Unterstützen der Instandsetzungseinrichtungen der 4. Erh.-Stufe in allen Aufgaben dieser Stufe, — Instandsetzen der in der 2., 3. und 4. Erh.-Stufe ausgewechselten Baugruppen am Fließband, — Instandsetzen des Fm-Materials, das nur unter Verwendung der für die 5. Erh.-Stufe zustehenden Werkzeuge, Ersatzteile, Meß- und Prüfgeräte wieder feldbrauchbar gemacht werden kann, — Durchführen größerer Formänderungen und Neuerungen sowie Umrüstungsarbeiten, — Überprüfen des Fm-Materials, ob eine Grundüberholung beim Hersteller notwendig ist, — Ausschleppen und Verwerten stark beschädigter Fm-Großgeräte, — Instandsetzen von NATO-Fm-Gerät, das in Deutschland nicht nachgebaut wird. 	<p>a)</p> <p>b) Instandsetzungs-Kp. des Fm-Depot-Bataillons</p>

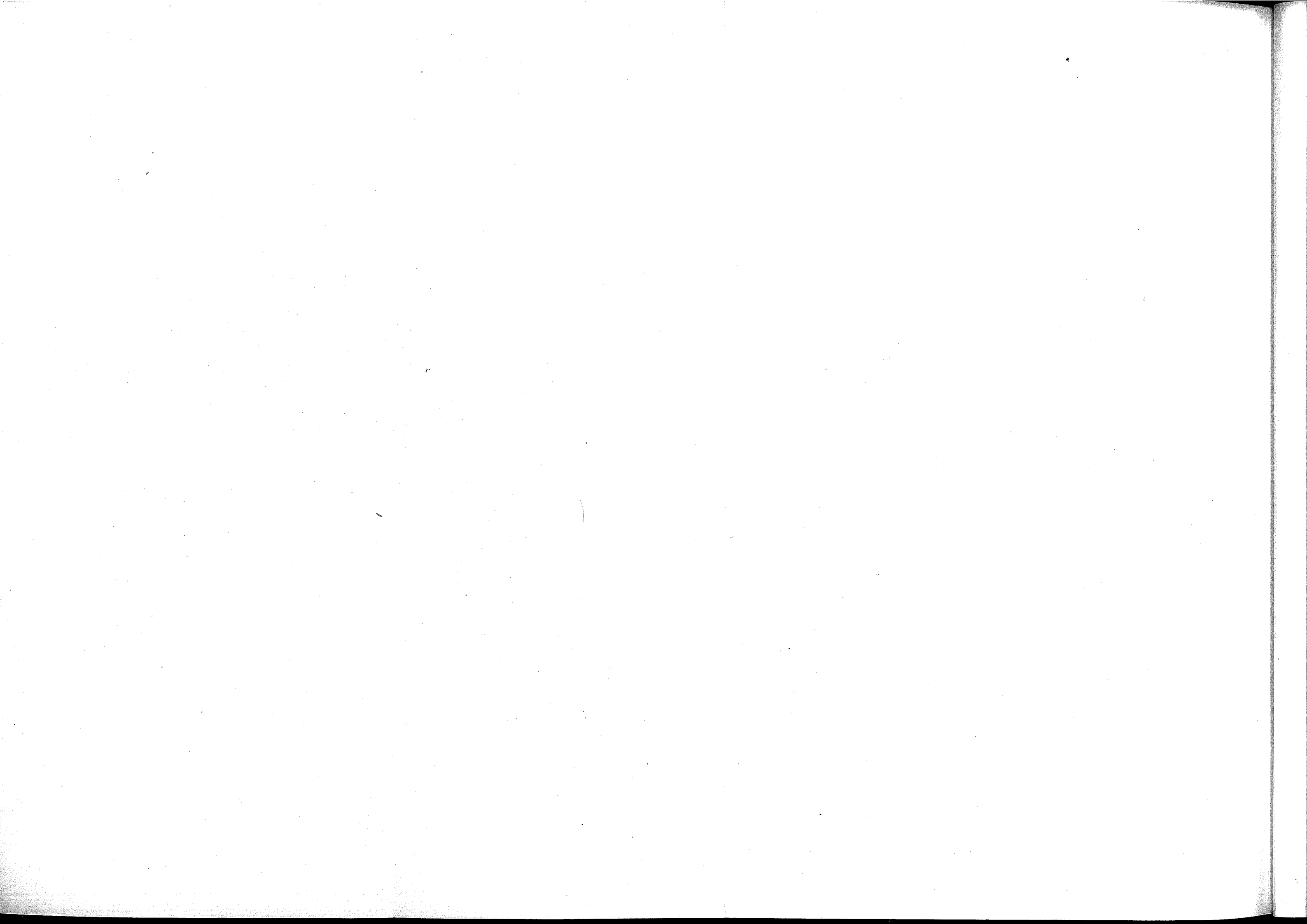


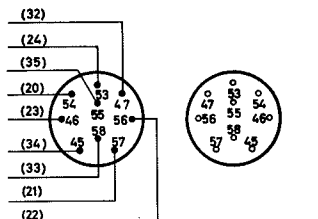
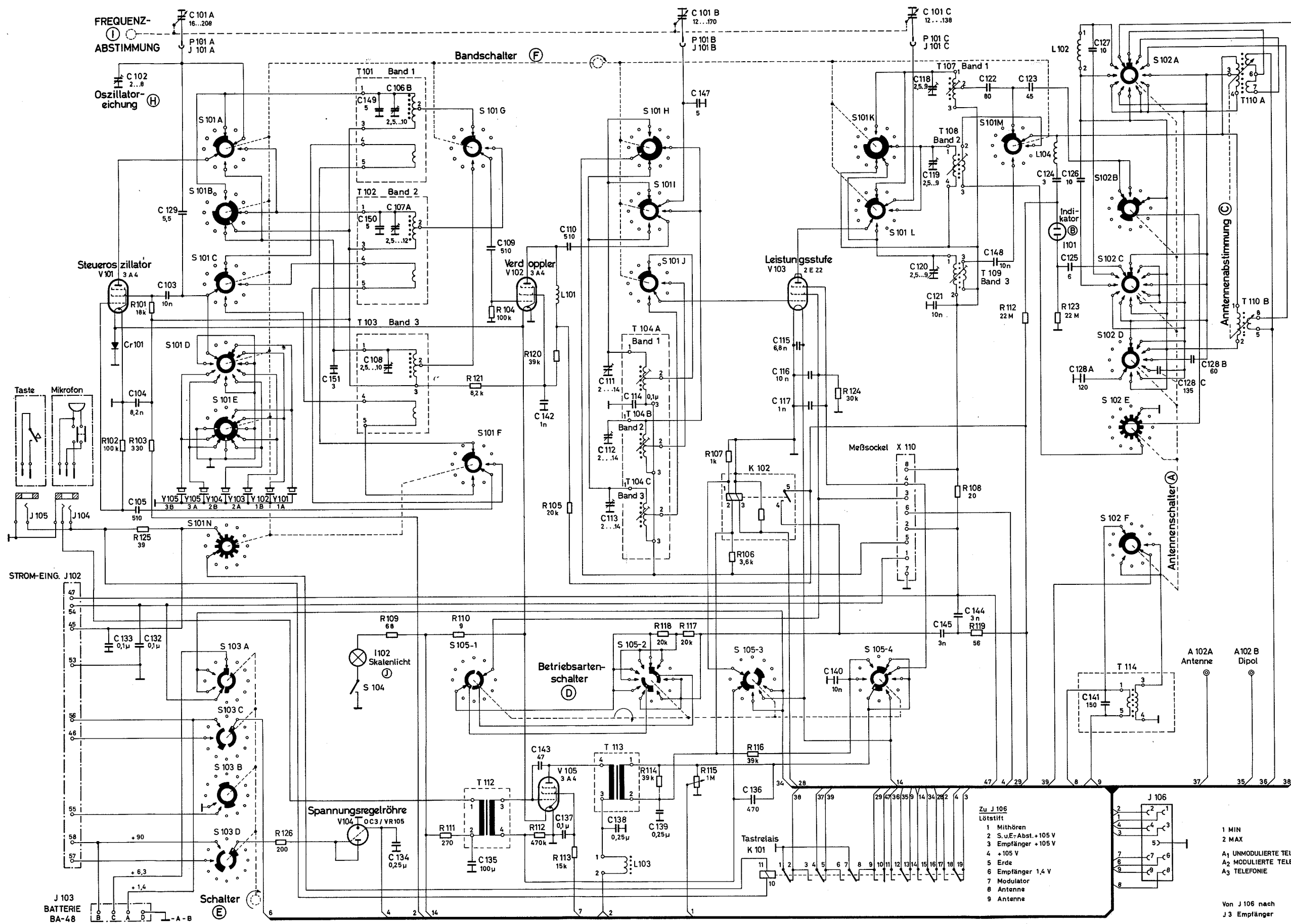


- Bemerkungen:
- Empfänger dargestellt in Band 2
 - Lautsprecher, Stellung
 - Alle Schaltebenen sind von der Frontplatte gesehen dargestellt
 - Nordere Schaltebene ist die dem Bedienungsknopf zugewandte
 - Widerstandswerte in Ohm, Kapazitätswerte in pF, wenn nicht anders angegeben.
- e. J. 3. Anschlüsse
- Mithören
 - Su-E-Abst. + 105 V
 - Empfänger + 105 V
 - 105 V
 - Erde
 - Empfänger + 1.4 V
 - Modulator + 105 V
 - Antenne
 - Antenne

10-1164.22-130

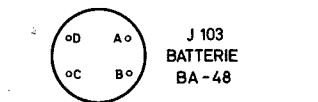
Bild 123 Empfänger des RT-77/GRC-9





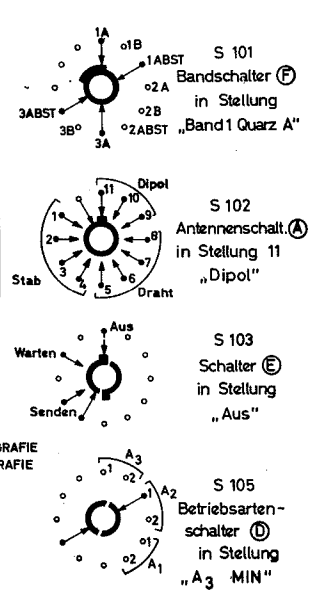
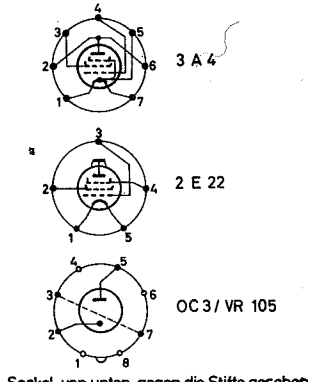
Kabel CD 1086 PL-29 J 102 STROM-EING.

Gen. o. Umf. Ausgang J 240 J 202	Sendereingang J 102	Volt
20	54	+6,3 Sender-Hz.
21	57	+105 Senderbetrieb
22	56	+1,4 Empfänger
23	46	+1,4 Senderbetrieb
24	53	-A-H
32	47	+580
33	58	+105 Wartebetrieb
34	45	+6,3 Taste
35	55	Sender-Relais



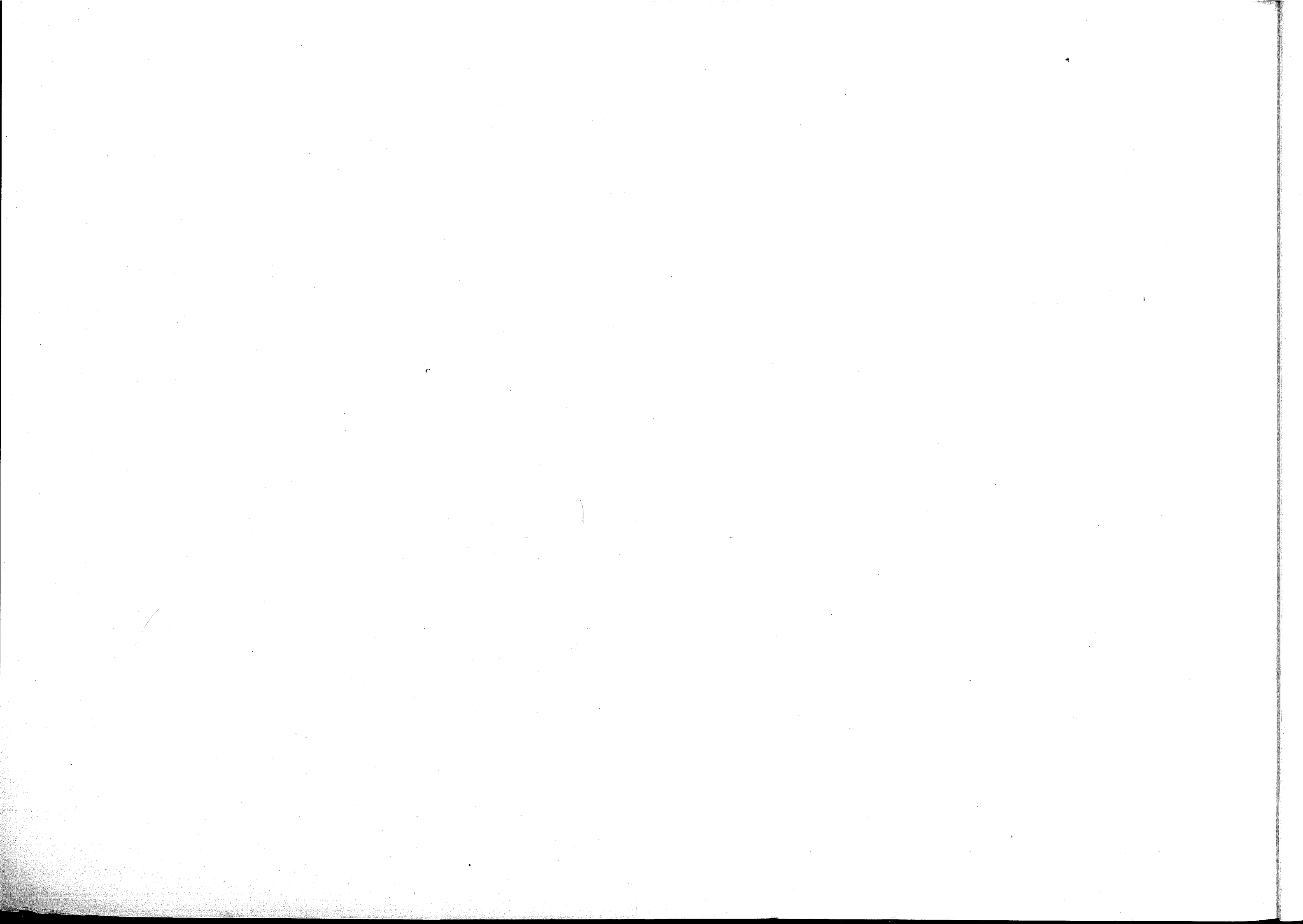
Meßsocket X 110

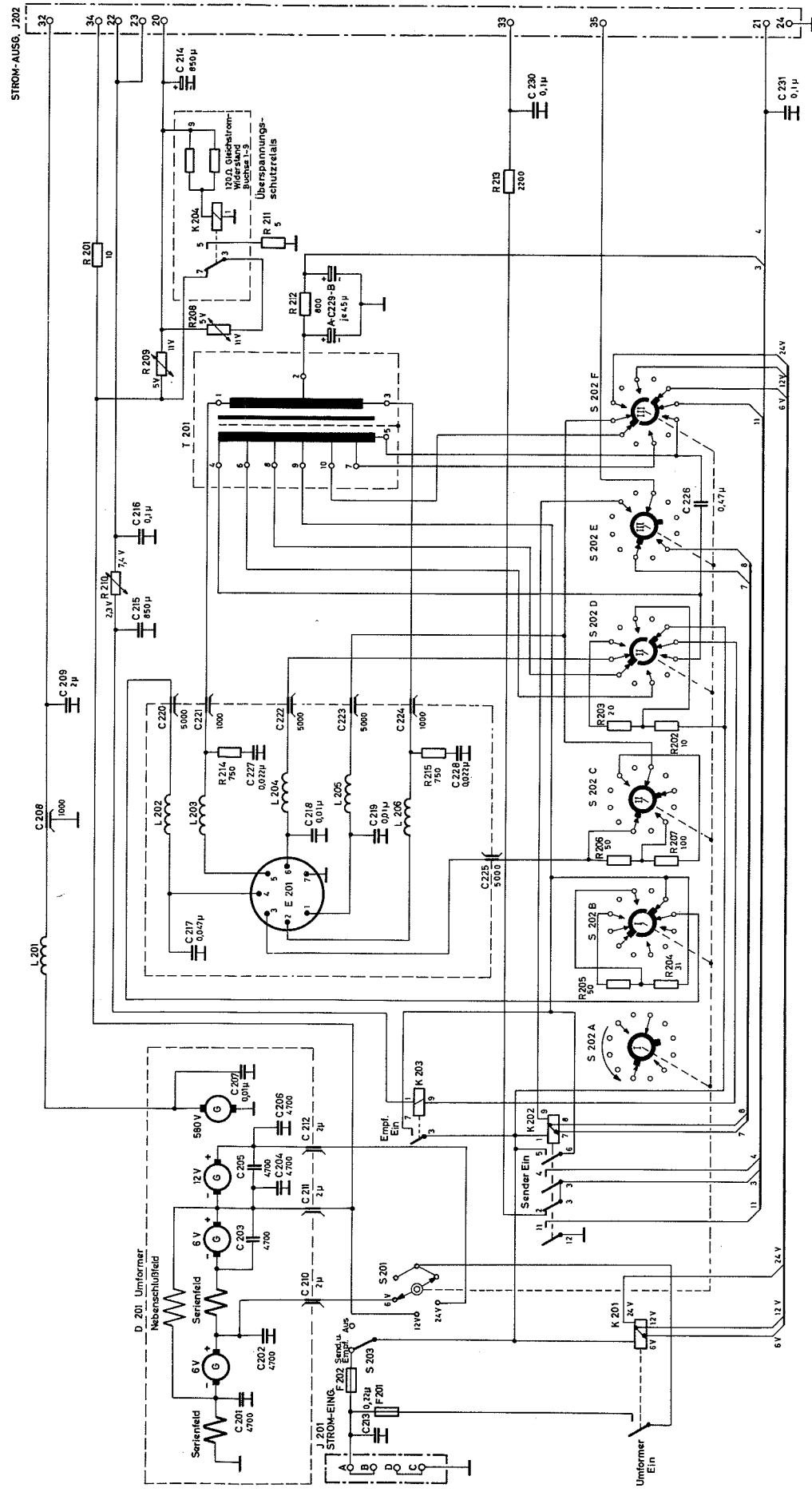
1...7	+6,3 V
2...7	+500 V
2...8	max 110 mA
3...7	max 275 V
4...7	G3-6,3 V bei A1
4...7	G3-40 V bei A3
5...7	-4,5...70 V
6...7	+105 V



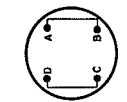
Von J 106 nach J 3 Empfänger

Bild 124 Sender des RT-77/GRC-9



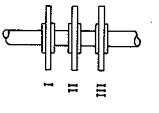


J 201
STROM-EING.



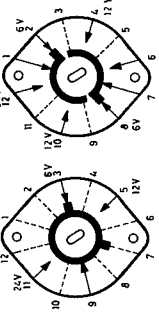
Umformer	Spannung	Strom
1	6	30
2	12	20
3	24	10
4	5	

Schalter S201 und
S 202 in Stellung
6 Volt



Antriebs-
seite

Schalterebene I - II - III
S 202 in Pfeilrichtung gesehen



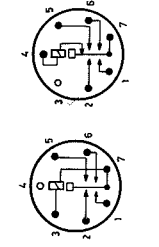
Vorderansicht

Rückansicht

Parallel

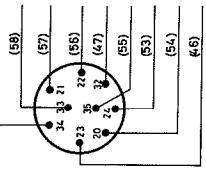
Reihe

Zerhacker E 201



J 202
STROM-AUSG.

Kabel CD-1086
PL-294



Spannung	Strom	Werte
1	6	30
2	12	20
3	24	10
4	5	

Bild 125 Stromversorgungsgerät DY-88/GRC-9

